

Usos

- ✓ Para cableado de instalaciones eléctricas en edificaciones industriales, viviendas, comercios y redes de distribución.

Ventajas

- ✓ Los tubos de conduit rígido tienen la superficie protegida contra la corrosión facilitando su instalación en concreto, en contacto directo con la tierra o en áreas de fuerte ambiente corrosivo.
- ✓ Los tubos de conduit rígido pasan por un proceso de eliminación de rebaba interna que elimina cualquier borde o aspereza cortante, permitiendo así la introducción de cables eléctricos sin riesgo de daños o roturas.
- ✓ El uso de tubería de acero en sistemas eléctricos evita la instalación del cable desnudo de aterramiento para el perfecto funcionamiento del sistema.
- ✓ Los tubos de conduit rígido son resistentes, duraderos y de gran hermeticidad.

Normas de Fabricación

Los tubos de conduit rígido son fabricados bajo las normas COVENIN 538, ANSI C80.1 y ANSI/UL 6.

Para validar las exigencias de las normas de fabricación **Industrias Unicon C.A.**, realiza ensayos y verificación a los tubos procesados en sus instalaciones. En el caso de la familia de conduit rígido se realizan los siguientes ensayos: Ensayo de expansión, ensayo de doblado, ensayo gravimétrico, ensayo metalográfico, ensayo magnético, verificación dimensional del tubo e inspección visual.

Dimensiones

Diámetros Externos:

Bajo Norma COVENIN 538: Desde 21,34mm (0.840") hasta 168,28mm (6.625").

Bajo Normas ANSI C80.1 y ANSI/UL 6: Desde 21,34mm (0.840") hasta 168,28mm (6.625").

Longitudes Estándar:

Bajo Norma COVENIN 538: Longitud del tubo sin acople: 3m (9.84').

Bajo Normas ANSI C80.1 y ANSI/UL 6: Longitud del tubo roscado/acoplado: 3,05m (10').

Espesores: El espesor varía dependiendo de la designación comercial del tubo y norma de fabricación. Ver tabla de producto para mayor información.

Condiciones de Extremos

- ✓ Roscados (según norma ANSI B 1.20.1). Los tubos se suministran con un acople en uno de los extremos y con un protector plástico en el otro.

Acabados

- ✓ Galvanizado en caliente (recubiertos de Zinc).

Los tubos son galvanizados interna y externamente por un proceso de inmersión en caliente ("Hot-Dip"), garantizando un acabado libre de rugosidades. El recubrimiento de zinc es uniforme y soporta como mínimo cuatro inmersiones en una solución de sulfato de cobre (Preece Test).

Especificaciones de Producto

Tubos para Instalaciones Eléctricas

Conduit Rígido (Serie Pesada)

VEMACERO, C.A.
ventas@vemacero.com
0251 269-2487 / 269-2898



Identificación y Empaque

Los tubos de conduit rígido son troquelados con las siguientes indicaciones:

- ⇒ <empresa fabricante>
- ⇒ <CONDUIT METAL RIGID>
- ⇒ <designación comercial (NPS⁽¹⁾)>
- ⇒ <país de fabricación>

Cada paquete de productos lleva una etiqueta con la siguiente información:

- ⇒ <CONDUIT RIG>
- ⇒ <designación comercial (NPS)>
- ⇒ <espesor(milímetros)>
- ⇒ <longitud(metros)>
- ⇒ <tubos por atado>

Todos los productos son empaquetados y flejados facilitando el transporte y manejo.

Requerimientos Químicos

Porcentaje Máximo de los Elementos				
C Carbono	Mn Manganeso	P Fósforo	S Azufre	Si Silicio
0,18	0,70	0,030	0,020	0,05

⁽¹⁾ NPS: Designación comercial del producto en pulgadas.

Tabla de Productos
Tubos para Instalaciones Eléctricas
Conduit Rígido (Serie Pesada)

VEMACERO, C.A.
 ventas@vemacero.com
 0251 269-2487 / 269-2898

COVENIN 538-2000. 2^{da} Revisión

Designación Comercial		Diámetro Externo		Espesor		Longitud Tubo sin Acople		Peso de 10 unidades con acople ⁽³⁾	
DN ⁽¹⁾	NPS ⁽²⁾	mm	pulg	mm	pulg	m	pies	Kg	Lb
15	1/2	21,34	0.840	2,64	0.104	3,00	9.84	39,30	86.64
20	3/4	26,67	1.050	2,72	0.107			51,90	114.42
25	1	33,40	1.315	3,20	0.126			76,20	167.99
32	1 1/4	42,16	1.660	3,38	0.133			103,20	227.52
40	1 1/2	48,26	1.900	3,51	0.138			123,90	273.15
50	2	60,33	2.375	3,71	0.146			165,60	365.09
65	2 1/2	73,03	2.875	4,90	0.193			261,00	575.41
80	3	88,90	3.500	5,21	0.205			343,80	757.95
100	4	114,30	4.500	5,72	0.225			483,60	1,066.16
150	6	168,28	6.625	6,76	0.266			860,40	1,896.86

⁽¹⁾ DN: Designación comercial del producto en milímetros.

⁽²⁾ NPS: Designación comercial del producto en pulgadas.

⁽³⁾ Valores referenciales no establecidos en la norma.

Tolerancias Permisibles:

Diámetro Externo: Designación comercial desde 15 DN (1/2 NPS) a 50 DN (2 NPS): ±0,38mm (±0.015")
 Designación comercial desde 65 DN (2 1/2 NPS) a 100 DN (4 NPS): ±0,64mm (±0.025")
 Designación comercial desde 150 DN (6 NPS): ±1%
 Espesor de Pared: ±12,5%
 Longitud: ±25,4mm(±1")

ANSI C80.1-1994 ⁽⁴⁾ / ANSI/UL 6-2004. 13^{va} Edición ⁽⁴⁾

Designación Comercial		Diámetro Externo		Espesor		Longitud Tubo sin Acople ⁽⁵⁾		Peso de 10 unidades con acople(100 pies) ⁽³⁾	
DN ⁽¹⁾	NPS ⁽²⁾	mm	pulg	mm	pulg	m	pies	Kg	Lb
16	1/2	21,34	0.840	2,64	0.104	3,00	9.84	39,30	86.64
21	3/4	26,67	1.050	2,72	0.107			51,90	114.42
27	1	33,40	1.315	3,20	0.126			76,20	167.99
35	1 1/4	42,16	1.660	3,38	0.133			103,20	227.52
41	1 1/2	48,26	1.900	3,51	0.138			123,90	273.15
53	2	60,33	2.375	3,71	0.146			165,60	365.09
63	2 1/2	73,03	2.875	4,90	0.193			261,00	575.41
78	3	88,90	3.500	5,21	0.205			343,80	757.95
103	4	114,30	4.500	5,72	0.225			483,60	1,066.16
155	6	168,28	6.625	6,76	0.266			860,40	1,896.86

⁽¹⁾ DN: Designación comercial del producto en milímetros.

⁽²⁾ NPS: Designación comercial del producto en pulgadas.

⁽³⁾ Los pesos indicados en esta tabla corresponden a los pesos teóricos de la tubería, los cuales serán usados para cualquier cálculo de peso y/o facturación del producto.

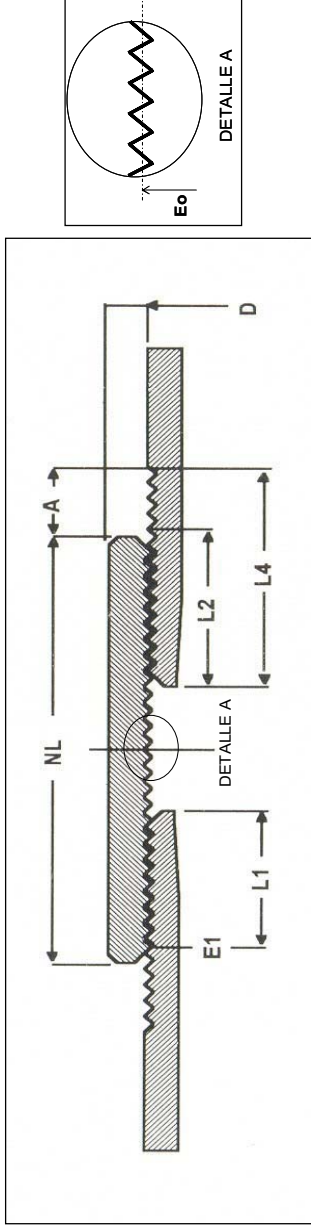
⁽⁴⁾ Bajo pedido pueden suministrarse tubos conduit rígido fabricados según normas ANSI C80.1 y ANSI/UL 6.

⁽⁵⁾ Se considera la longitud del tubo con extremos lisos en 3,00m (9,84 pies). La longitud final del tubo roscado y acoplado varía en función de la longitud del anillo.

Tolerancias Permisibles:

Diámetro Externo: Designación comercial desde 16 DN (1/2 NPS) a 53 DN (2 NPS): ±0,38mm (±0.015")
 Designación comercial desde 63 DN (2 1/2 NPS) a 103 DN (4 NPS): ±0,64mm (±0.025")
 Designación comercial 155 DN (6 NPS): ±1%
 Longitud Extremos Lisos: ±25,4mm (±1").
 Espesor de Pared: ±12,5%

Certificado: Si es requerido, se puede suministrar un certificado de calidad garantizando la fabricación de los tubos de acuerdo con las normas y especificaciones.



Dimensiones de Rosca para Tubos Conduit Rígidos
Esta serie es conforme a las especificaciones de la Norma ANSI B1.20.1

Tubo		Rosca del Tubo. Ensamblaje Ajustado a Mano				Forma de Rosca		
Designación Comercial	DN (1)	D pulg	Longitud del extremo del tubo al plano de ajuste		Longitud total de roscado	Diámetro efectivo en el plano de ajuste	Número de hilos por pulgada	Paso=1 pulg/N
			L ₁ pulg	L ₂ pulg				
	15	0.840	0.320	0.534	0.762	0.778	14	0.071
	20	1.050	0.339	0.546	0.794	0.989	14	0.071
	25	1.315	0.400	0.683	0.965	1.239	11 ½	0.087
	32	1.660	0.420	0.707	1.009	1.583	11 ½	0.087
	40	1.900	0.420	0.724	1.025	1.822	11 ½	0.087
	50	2.375	0.436	0.757	1.058	2.296	11 ½	0.087
	65	2.875	0.682	1.138	1.571	2.762	8	0.125
	80	3.500	0.766	1.200	1.634	3.389	8	0.125
	100	4.500	0.844	1.300	1.734	4.387	8	0.125
	150	6.625	0.958	1.513	1.946	6.506	8	0.125

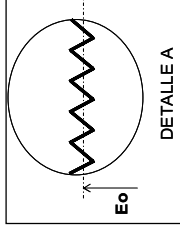
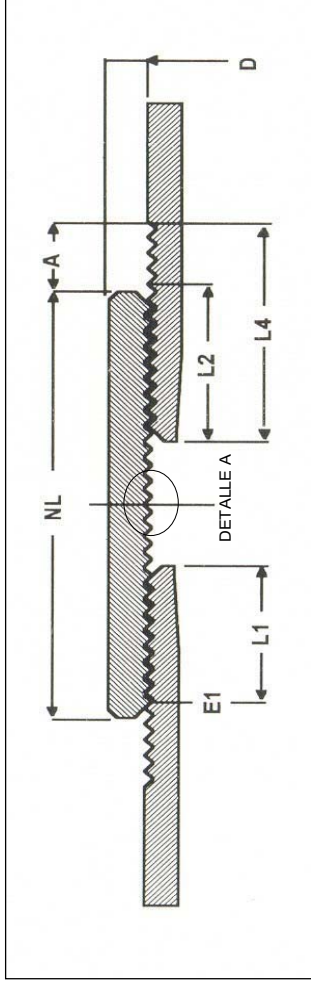
(1) DN: Designación comercial del producto en milímetros, según Normas COVENIN 538.

(2) DN: Designación comercial del producto en milímetros, según Normas ANSI C80.1.

(3) NPS: Designación comercial del producto en pulgadas.

(4) La rosca de los tubos es cónica (1/16 por pulgada).

(5) Todas las especificaciones de esta tabla son nominativas y estarán sujetas a la tolerancia de la norma.



Dimensiones de Anillos para Tubos Conduit Rígidos
Esta serie es conforme a las especificaciones de la Norma ANSI C80.1

Designación Comercial		Diámetro Externo		Longitud Mínima (NL)		Diámetro de Paso (E _a)		N° hilos por pulg.
DN ⁽¹⁾	DN ⁽²⁾	mm	pulg	mm	pulg	mm	pulg	
15	1/2	25,7	1.010	41,3	1 5/8	20,35/20,68	0,801/0,814	14
20	3/4	31,8	1,250	41,7	1 41/64	25,68/26,01	1,011/1,024	14
25	1	38,7	1,525	50,0	1 31/32	32,18/32,59	1,267/1,283	11 1/2
32	1 1/4	47,5	1,869	51,6	2 1/32	40,94/41,35	1,612/1,628	11 1/2
40	1 1/2	54,7	2,155	52,4	2 1/16	47,04/47,45	1,852/1,868	11 1/2
50	2	67,3	2,650	54,0	2 1/8	59,11/59,51	2,327/2,343	8
65	2 1/2	82,6	3,250	81,0	3 3/16	71,27/71,83	2,806/2,828	8
80	3	98,3	3,870	84,1	3 5/16	87,15/87,71	3,431/3,453	8
100	4	123,8	4,875	89,3	3 33/64	112,60/113,10	4,431/4,453	8
150	6	182,9	7,200	108,0	4 1/4	166,50/167,10	6,556/6,578	8

(1) DN: Designación comercial del producto en milímetros, según Normas COVENIN 538.

(2) DN: Designación comercial del producto en milímetros, según Normas ANSI C80.1.

(3) NPS: Designación comercial del producto en pulgadas.

(4) Los anillos son fabricados con rosca cilíndrica.

Tolerancias Permisibles:

Diámetro Externo para Anillos:

Para diámetros externos menores a 47,5mm (1,869"): -0,40mm (-1/64 pulg)

Para diámetros externos mayores o iguales a 47,5mm (1,869"): -1%

No se establecen límites para tolerancias positivas.

Usos

- ✓ Instalaciones eléctricas visibles u ocultas para cualquier tipo de condición atmosférica y en cualquier tipo de edificación, principalmente para instalaciones de tipo industrial.
- ✓ Cableado de redes de distribución.

Ventajas

- ✓ Los tubos de conduit IMC tienen la superficie protegida contra la corrosión facilitando su instalación en concreto, en contacto directo con la tierra o en áreas de fuerte ambiente corrosivo.
- ✓ Los tubos de conduit IMC son biselados en los extremos y pasan por un proceso de eliminación de rebaba interna que elimina cualquier borde o aspereza cortante, permitiendo así la introducción de cables eléctricos sin riesgo de daños o roturas.
- ✓ El uso de tubería de acero en sistemas eléctricos evita la instalación del cable desnudo de aterramiento para el perfecto funcionamiento del sistema.
- ✓ Los tubos de conduit IMC son más livianos que los de conduit rígido por su espesor de fabricación.
- ✓ Los tubos IMC mantienen las características de resistencia, hermeticidad y durabilidad.

Normas de Fabricación

Los tubos de conduit IMC son fabricados bajo las normas COVENIN 2577 y ANSI C80.6.

Para validar las exigencias de las normas de fabricación **Industrias Unicon C.A.**, realiza ensayos y verificación a los tubos procesados en sus instalaciones. En el caso de la familia de conduit IMC se realizan los siguientes ensayos: Ensayo de expansión, ensayo de doblado, ensayo gravimétrico, ensayo metalográfico, ensayo magnético, verificación dimensional del tubo e inspección visual.

Dimensiones

Diámetros Externos:

Bajo Norma COVENIN 2577: Desde 20,75mm (0.817") hasta 113,45 mm (4.467").

Bajo Norma ANSI C80.6: El diámetro promedio va desde 20,70mm (0.815") hasta 113,44mm (4.466"). Ver tabla de producto para mayor información sobre las tolerancias del producto.

Longitudes Estándar: *Bajo Norma COVENIN 2577:* En 3m (9.84').

Bajo Norma ANSI C80.6: En 3,05m (10').

Espesores: El espesor varía dependiendo de la designación comercial del tubo y norma de fabricación. Ver tabla de producto para mayor información.

Condiciones de Extremos

- ✓ Roscados (según norma ANSI B 1.20.1). Los tubos se suministran con un acople en uno de los extremos y con un protector plástico en el otro.

Acabados

- ✓ Galvanizado en caliente (recubiertos de Zinc).

Los tubos son galvanizados interna y externamente por un proceso de inmersión en caliente ("Hot-Dip"), garantizando un acabado libre de rugosidades. El recubrimiento de zinc es uniforme y soporta como mínimo cuatro inmersiones en una solución de sulfato de cobre (Preece Test).

Identificación y Empaque

Los tubos de conduit IMC son troquelados con las siguientes indicaciones:

- ⇒ <empresa fabricante>
- ⇒ <IMC>
- ⇒ <designación comercial (NPS⁽¹⁾)>
- ⇒ <país de fabricación>

Cada paquete de productos lleva una etiqueta con la siguiente información:

- ⇒ <CONDUIT IMC>
- ⇒ <designación comercial (NPS)>
- ⇒ <espesor(milímetros)>
- ⇒ <longitud(metros)>
- ⇒ <tubos por atado>

Todos los productos son empaquetados y flejados facilitando el transporte y manejo.

Requerimientos Químicos

Porcentaje Máximo de los Elementos				
C	Mn	P	S	Si
Carbono	Manganeso	Fósforo	Azufre	Silicio
0,18	0,70	0,030	0,020	0,05

⁽¹⁾ NPS: Designación comercial del producto en pulgadas.

Tabla de Productos
Tubos para Instalaciones Eléctricas
Conduit IMC (Serie Intermedia)

GOVENIN 2577-2002. 2^{da} Revisión

Designación Comercial	Diámetro Externo	Espesor		Longitud Tubo sin Acople		Peso de 10 unidades con acople (³)	
		mm	pulg	m	pies	Kg	Lb
15	20,75	1,90	0,084			28,50	62,83
20	26,20	1,90	0,084			36,90	81,35
25	32,95	2,25	0,100			54,90	121,03
32	41,60	2,25	0,100			70,20	154,89
40	47,80	2,25	0,100	3,00	9,84	81,60	179,90
50	59,90	2,40	0,106			110,40	243,39
65	72,55	3,30	0,146			181,80	400,80
80	88,30	3,30	0,146			225,60	497,36
100	113,45	3,30	0,146			289,20	637,57

(¹) DN: Designación comercial del producto en milímetros.

(²) NPS: Designación comercial del producto en pulgadas.

(³) Valores referenciales no establecidos en la norma.

Tolerancias Permisibles:

Designación comercial desde 15 DN (1/2 NPS) a 25 DN (1 NPS) incl.: ± 1%
Designación comercial desde 32 DN (1 1/4 NPS) a 50 DN (2 NPS) incl.: ± 0,5%
Designación comercial desde 65 DN (2 1/2 NPS) a 100 DN (4 NPS) incl.: ± 0,3%

Diámetro Externo:

Espesor de Pared: ± 12,5%
Longitud: ±25,4mm (±1")

Designación Comercial	DN (¹)	Diámetro Externo		Espesor		Longitud Tubo sin Acople		Peso de 10 unidades con acople (100 pies) (³)		
		Máximo		Mínimo		m		Kg		
		mm	pulg	mm	pulg	m	pies	Kg	Lb	
16	1/2	20,83	0,820	20,57	0,810	2,16	0,085	3,030	28,10	61,95
21	3/4	26,26	1,034	26,01	1,024	2,29	0,090	3,030	38,10	84,00
27	1	32,89	1,295	32,64	1,285	2,54	0,100	3,025	54,00	119,05
35	1 1/4	41,78	1,645	41,40	1,630	2,67	0,105	3,025	71,70	158,07
41	1 1/2	48,01	1,890	47,62	1,875	2,79	0,110	3,025	88,00	194,00
53	2	60,12	2,367	59,74	2,352	2,92	0,115	3,025	116,10	255,95
63	2 1/2	72,82	2,867	72,31	2,847	4,06	0,160	3,010	200,00	440,92
78	3	88,54	3,486	88,04	3,466	4,06	0,160	3,005	246,30	542,99
103	4	113,69	4,476	113,18	4,456	4,06	0,160	3,005	317,50	699,96

(¹) DN: Designación comercial del producto en milímetros.

(²) NPS: Designación comercial del producto en pulgadas.

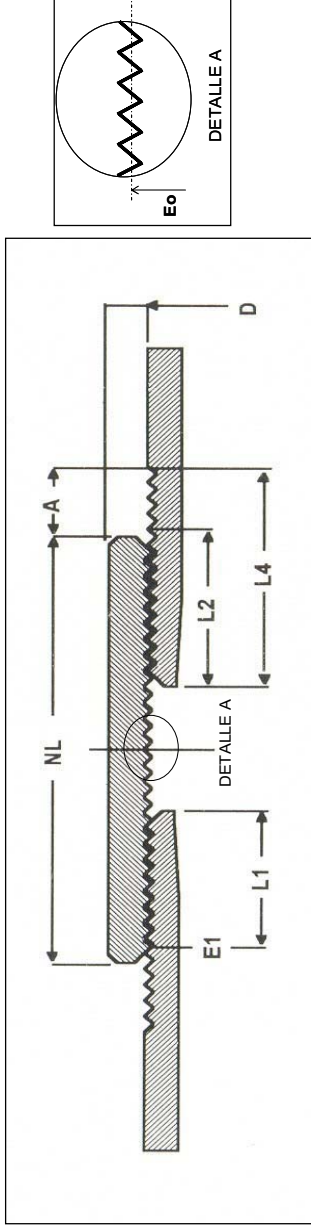
(³) Valores referenciales no establecidos en la norma.

(⁴) Bajo pedido pueden suministrarse tubos conduit IMC fabricados según norma ANSI C80.6.

Tolerancias Permisibles:

Longitud: Tubo sin acople: ± 12,7 mm (±1/2"). Longitud tubo con acople: 3,05 m (10').

Certificado: Si es requerido, se puede suministrar un certificado de calidad garantizando la fabricación de los tubos de acuerdo con las normas y especificaciones.



Dimensiones de Rosca para Tubos Conduit IMC
Esta serie es conforme a las especificaciones de la Norma ANSI B1.20.1

Tubo			Rosca del Tubo. Ensamblaje Ajustado a Mano				Forma de Rosca	
Designación Comercial		Díametro Externo	Longitud del extremo del tubo al plano de ajuste	Longitud efectiva	Longitud total de roscado	Díametro efectivo en el plano de ajuste	Número de hilos por pulgada	Paso=1 pulg/N
DN (1)	DN (2)	D pulg	L1 pulg	L2 pulg	L4 pulg	E1 pulg	N	P pulg
15	16	0.840	0.320	0.534	0.782	0.778	14	0.071
20	21	1.050	0.339	0.546	0.794	0.989	14	0.071
25	27	1.315	0.400	0.683	0.985	1.239	11 1/2	0.087
32	35	1.660	0.420	0.707	1.009	1.583	11 1/2	0.087
40	41	1.900	0.420	0.724	1.025	1.822	11 1/2	0.087
50	53	2.375	0.436	0.757	1.058	2.296	11 1/2	0.087
65	63	2.875	0.662	1.138	1.571	2.762	8	0.125
80	78	3.500	0.766	1.200	1.634	3.389	8	0.125
100	103	4.500	0.844	1.300	1.734	4.387	8	0.125

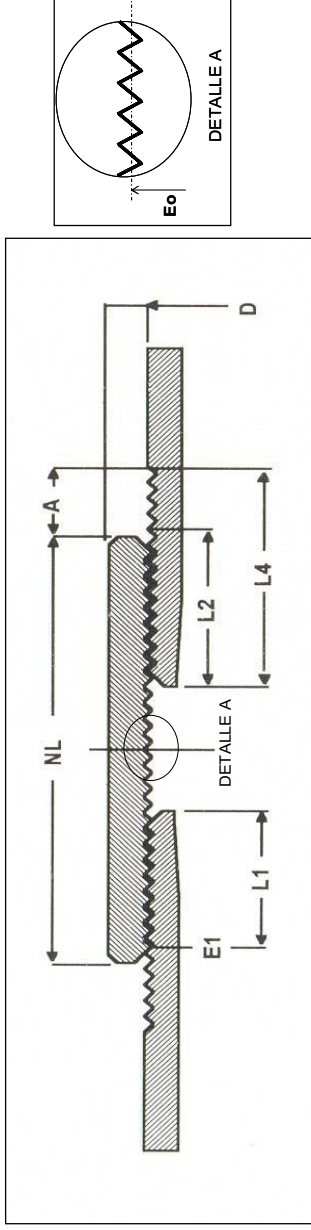
(1) DN: Designación comercial del producto en milímetros, según Normas ISO 6709 y 6708.

(2) DN: Designación comercial del producto en milímetros, según Normas ANSI C80.6.

(3) NPS: Designación comercial del producto en pulgadas.

(4) La rosca de los tubos es cónica (1/16 por pulgada).

(5) Todas las especificaciones de esta tabla son nominales y estarán sujetas a la tolerancia de la norma.



Dimensiones de Anillos para Tubos Conduit IMC.
Esta serie es conforme a las especificaciones de la Norma ANSI C80.6

ANILLO

Designación Comercial		Diámetro Externo		Longitud Mínima (NL)		Diámetro de Paso (E _c)		N° hilos por pulg.
DN (1)	NPS (2)	mm	pulg	mm	pulg	mm	pulg	
15	1/2	25.7	1.010	41.3	1.5/8	20.35 / 20.68	0.801 / 0.814	14
20	3/4	31.8	1.250	41.7	1.41/64	25.68 / 26.01	1.011 / 1.024	14
25	1	38.7	1.525	50.0	1.31/32	32.18 / 32.59	1.267 / 1.283	11 1/2
32	1 1/4	47.5	1.869	51.6	2.1/32	40.94 / 41.35	1.612 / 1.628	11 1/2
40	1 1/2	54.7	2.155	52.4	2.1/16	47.04 / 47.45	1.852 / 1.868	11 1/2
50	2	67.3	2.650	54.0	2.1/8	59.11 / 59.51	2.327 / 2.343	11 1/2
65	2 1/2	82.6	3.250	81.0	3.3/16	71.27 / 71.83	2.806 / 2.828	8
80	3	98.3	3.870	84.1	3.5/16	87.15 / 87.71	3.431 / 3.453	8
100	4	123.8	4.875	89.3	3.33/64	112.60 / 113.10	4.431 / 4.453	8

(1) DN: Designación comercial del producto en milímetros, según Norma COVENIN 2577.

(2) DN: Designación comercial del producto en milímetros, según Norma ANSI C80.6.

(3) NPS: Designación comercial del producto en pulgadas.

(4) Los anillos son fabricados con rosca cilíndrica.

Tolerancias Permisibles:

Diámetro Externo para Anillos:

Para diámetros externos menores a 47.5mm (1.869"): -0.40mm (-1/64").

Para diámetros externos mayores o iguales a 47.5mm (1.869"): -1%.

No se establecen límites para tolerancias positivas.

Usos

- ✓ Instalaciones eléctricas visibles u ocultas en lugares de ambiente seco no expuestas a humedad o ambiente corrosivo, principalmente para instalaciones de tipo habitacional.

Ventajas

- ✓ Los tubos EMT son fácilmente moldeables facilitando su montaje en instalaciones eléctricas de edificaciones.
- ✓ Los tubos EMT son biselados en los extremos y pasan por un proceso de eliminación de rebaba interna que elimina cualquier borde o aspereza cortante, permitiendo así la introducción de cables eléctricos sin riesgo de daños o roturas.
- ✓ Los tubos EMT están recubiertos internamente con un esmalte que facilita la instalación de los cables y evita la corrosión, lográndose mayor durabilidad.

Normas de Fabricación

Los tubos EMT son fabricados bajo las normas COVENIN 11, ANSI C80.3 y ANSI/UL 797.

Para validar las exigencias de las normas de fabricación **Industrias Unicon C.A.**, realiza ensayos y verificación a los tubos procesados en sus instalaciones. En el caso de la familia de conduit EMT se realizan los ensayos dependiendo de la norma de fabricación.

COVENIN 11 y ANSI C80.3:

Ensayo de expansión, ensayo de doblado a temperatura ambiente, ensayo metalográfico, ensayo gravimétrico (Preece Test), verificación dimensional del tubo e inspección visual.

ANSI/UL 797:

Ensayo de expansión, ensayo de doblado a 0°C, ensayo metalográfico, ensayo gravimétrico (Preece Test), verificación dimensional del tubo e inspección visual.

Dimensiones

Diámetros Externos:

Bajo Norma COVENIN 11: desde 17,9mm (0.705") hasta 114,3mm (4.458").

Bajo Norma ANSI C80.3 y ANSI/UL 797: desde 17,93mm (0.706") hasta 55,80mm (2.197").

Longitudes Estándar:

Bajo Norma COVENIN 11: En 3m (9.84').

Bajo Norma ANSI C80.3 y ANSI/UL 797: En 3,05m (10').

Espesores: El espesor varía dependiendo de la designación comercial del tubo y norma de fabricación. Ver tabla de producto para mayor información.

Condiciones de Extremos

- ✓ Biselados

Especificaciones de Producto

Tubos para Instalaciones Eléctricas

Conduit EMT (Serie Liviana)

VEMACERO, C.A.
ventas@vemacero.com
0251 269-2487 / 269-2898



Acabados

- ✓ Galvanizado continuo en caliente (recubiertos de Zinc).

Los tubos son galvanizados externamente por un proceso de inmersión en caliente ("Hot-Dip") y recubiertos internamente con un esmalte de baja fricción. Todo esto se hace a través de un proceso de fabricación en forma continua.

Identificación y Empaque

Los tubos EMT fabricados bajo norma COVENIN 11 llevan una tarjeta de marcaje en el paquete de entrega con las siguientes indicaciones:

- ⇒ <CONDUIT EMT>
- ⇒ <designación comercial (NPS⁽¹⁾)>
- ⇒ <espesor (milímetros)>
- ⇒ <longitud(metros)>
- ⇒ <tubos por atado>

Los tubos EMT fabricados bajo la norma ANSI/UL 797 para el mercado nacional y de exportación son estencilados en línea con las siguientes indicaciones:

- ⇒ <empresa fabricante>
- ⇒ <EMT>
- ⇒ <designación comercial (NPS)>
- ⇒ <longitud (pies)>
- ⇒ <consult manufacturer for proper installation>

Todos los productos son empaquetados y flejados facilitando el transporte y manejo. El empaquetado de los tubos fabricados bajo la norma ANSI/UL 797 varía según requerimientos de la norma y/o condiciones exigidas por el cliente.

Requerimientos Químicos

Porcentaje Máximo de los Elementos				
C	Mn	P	S	Si
Carbono	Manganeso	Fósforo	Azufre	Silicio
0,15	0,60	0,030	0,020	-

⁽¹⁾ NPS: Designación comercial del producto en pulgadas.

Tabla de Productos
Tubos para Instalaciones Eléctricas
Conduit EMT (Serie Liviana)

VEMACERO, C.A.
 ventas@vemacero.com
 0251 269-2487 / 269-2898

COVENIN 11:2004. 3^{era} Revisión

Designación Comercial		Diámetro Externo		Espesor		Longitud Estándar		Peso de 10 unidades ⁽³⁾	
DN ⁽¹⁾	NPS ⁽²⁾	mm	pulg	mm	pulg	m	pies	Kg	Lb
15	1/2	17,90	0.705	0,90	0.035	3,00	9.84	11,70	25.79
20	3/4	23,40	0.921	1,20	0.047			20,10	44.31
25	1	29,50	1.161	1,40	0.055			29,70	65.48
32	1 1/4	38,35	1.510	1,50	0.059			41,70	91.93
40	1 1/2	44,30	1.744	1,50	0.059			48,30	106.48
50	2	55,80	2.197	1,50	0.059			61,20	134.92
80	3	88,90	3.467	1.70	0.067			116,10	255.96
100	4	114,30	4.458	1.90	0.075			158,10	348.55

⁽¹⁾ DN: Designación comercial del producto en milímetros.

⁽²⁾ NPS: Designación comercial del producto en pulgadas.

⁽³⁾ Valores referenciales no establecidos en la norma.

Tolerancias Permisibles:

Diámetro Externo: Designación comercial desde 15 DN (1/2 NPS) a 50 DN (2 NPS) incl.: ±0,13mm (±0.005")
 Designación comercial 80 DN (3 NPS): ±0,38mm (±0.015")
 Designación comercial 100 DN (4 NPS): ±0,51mm (±0.020")

Espesor de Pared: ±10% del espesor.

Longitud: ±25,4mm (±1")

Certificado: Si es requerido, se puede suministrar un certificado de calidad garantizando la fabricación de los tubos de acuerdo con las normas y especificaciones.

ANSI C80.3-1994 ⁽⁴⁾ / ANSI/UL 797-2004. 8^{va} Edición ⁽⁴⁾

Designación Comercial		Diámetro Externo		Espesor		Longitud Estándar		Peso de 10 unidades (100 pies) ⁽³⁾	
DN ⁽¹⁾	NPS ⁽²⁾	mm	pulg	mm	pulg	m	pies	Kg	Lb
16	1/2	17,93	0.706	1,07	0.042	3,05	10.00	13,60	29.98
21	3/4	23,42	0.922	1,25	0.049			20,90	46.08
27	1	29,54	1.163	1,45	0.057			30,40	67.02
35	1 1/4	38,35	1.510	1,65	0.065			45,80	100.97
41	1 1/2	44,20	1.740	1,65	0.065			52,60	115.96
53	2	55,80	2.197	1,65	0.065			67,10	147.93

⁽¹⁾ DN: Designación comercial del producto en milímetros.

⁽²⁾ NPS: Designación comercial del producto en pulgadas.

⁽³⁾ Los pesos indicados en esta tabla corresponden a los pesos teóricos de la tubería, los cuales serán usados para cualquier cálculo de peso y/o facturación del producto.

⁽⁴⁾ Bajo pedido pueden suministrarse tubos conduit EMT fabricados según normas ANSI C80.3 y ANSI/UL 797.

Tolerancias Permisibles:

Diámetro Externo: Designación comercial desde 16 DN (1/2 NPS) a 53 DN (2 NPS) incl.: ±0,13mm (± 0.005")

Longitud: ± 6 mm (± 1/4")

Certificado: Si es requerido, se puede suministrar un certificado de calidad garantizando la fabricación de los tubos de acuerdo con las normas y especificaciones.