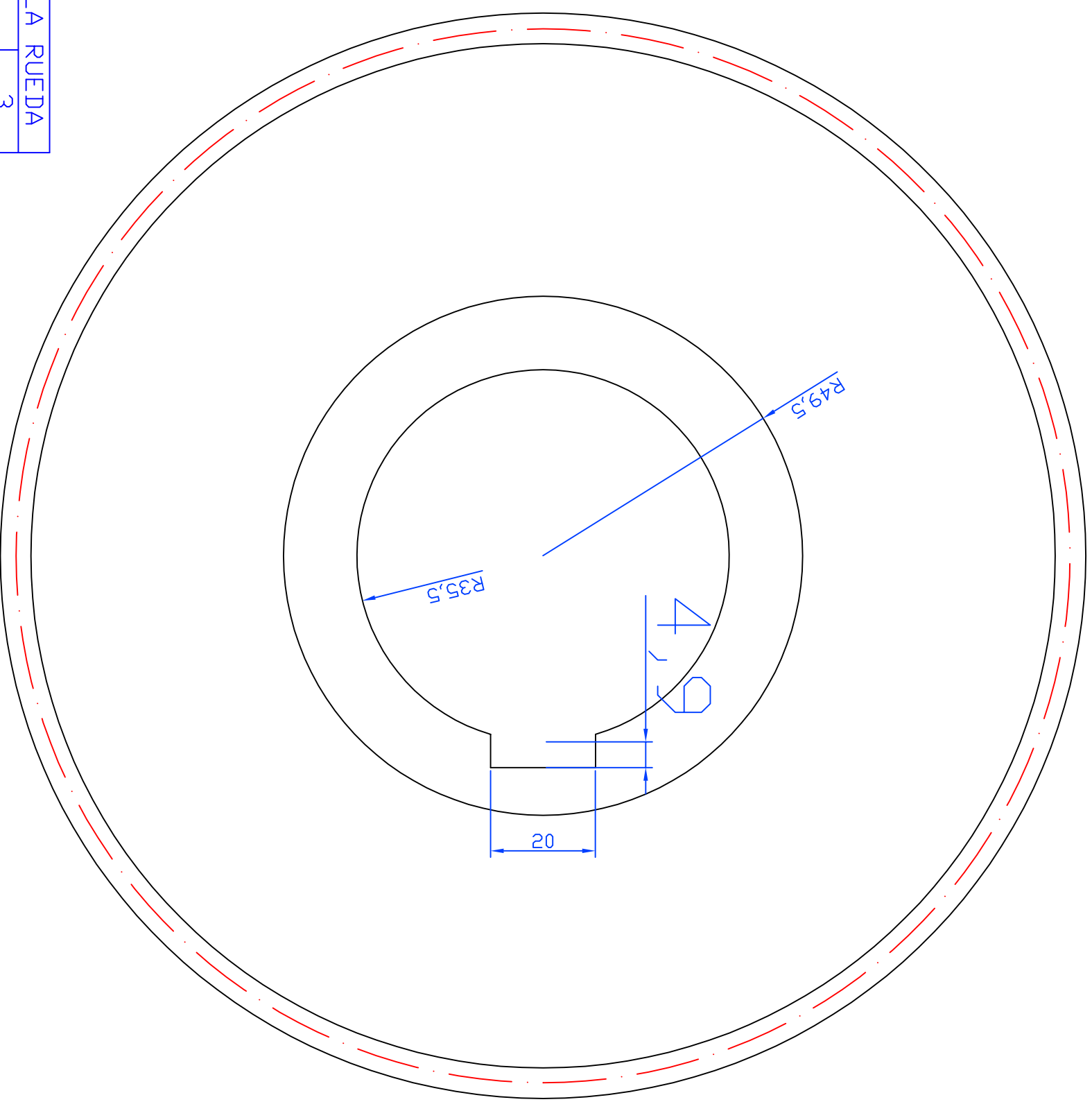


DATOS DE LA RUEDA			
Modulo	3		
Nº de dientes	67		
Diametro primitivo	201		
QISD	6		
Angulo de presión	20		
Precisión	UNE-6FL		
Piñon conjugado	Z1	27	
	Plano	Nº 3	



Comprobado	Fecha	Nombre	Firmado:	Observaciones:
	27-07-2009	César Núñez Chover		
REDUCTOR DE VELOCIDAD PARA CINTA TRANSPORTADORA DE CARBON		UNIVERSIDAD POLITÉCNICA VALENCIA		
Escala	Plano Nº 6			
1:1	Rueda 1ª etapa			
				Hoja 6/7