



UNIVERSIDAD DE VALLADOLID



ESCUELA DE INGENIERIAS INDUSTRIALES

INGENIERÍA TÉCNICA INDUSTRIAL, ESP. MECÁNICA

PROYECTO FIN DE CARRERA

ANÁLISIS DE UN REMOLQUE AGRÍCOLA BASCULANTE DE DOS EJES

Autora:

Henar del Ser San Miguel

Tutor:

Jesús Magdaleno Martín

Construcciones Arquitectónicas, Ingeniería
del Terreno y Mecánica de Medios
Continuos y Teoría de Estructuras

OCTUBRE 2013

ÍNDICE

1. INTRODUCCIÓN	6
2. ESTADO DEL ARTE	10
3. REMOLQUE EN ESTUDIO	17
3.1. USO DEL REMOLQUE. DESCRIPCIÓN	17
3.2. DIMENSIONES.....	18
3.3. CEREALES.....	19
3.4. VELOCIDAD	20
3.5. MATERIAL Y SUS PROPIEDADES	21
4. FASES DE CÁLCULO	23
4.1. GENERACIÓN DE GEOMETRÍA.....	24
4.2. ELECCIÓN DE MATERIAL Y PROPIEDADES	28
4.3. ANÁLISIS ESTRUCTURAL.....	29
4.3.1. CONDICIONES DE FRONTERA	31
4.3.2. DEFINICIÓN DE LA APLICACIÓN DE CARGAS	32
4.3.3. CÁLCULOS.....	34
4.3.4. EVALUACIÓN DE LOS RESULTADOS.....	34
4.4. REDISEÑO (si procede)	36
5. ANÁLISIS DEL REMOLQUE	38
5.1. CÁLCULOS PREVIOS.....	38
5.1.1. COEFICIENTE DE SEGURIDAD	38
5.1.2. CARGA REMOLQUE	39
5.2. BASTIDOR	40
5.2.1. CASO 1: REMOLQUE CARGADO.....	40
5.2.2. CASO 2: BASCULACIÓN INICIO 0º.....	49
5.2.3. CASO 3: BASCULACIÓN 15º	56
5.2.4. CASO 4: BASCULACIÓN 30º	62

5.2.5.	CASO 5: BASCULACIÓN 42º	67
5.2.6.	CASO 6: BACHE	71
5.3.	CARROCERÍA.....	76
5.3.1.	CAJA CARGADA.....	76
5.3.1.1.	CASO 7: PRESIÓN SOBRE EL SUELO	76
5.3.1.2.	CASO 8: PRESIÓN SOBRE LAS PAREDES.....	80
5.3.2.	INICIO BASCULACIÓN	88
5.3.2.1.	CASO 9 : EFECTOS EN EL SUELO DE LA CARROCERÍA	88
5.3.3.	FRENADA	91
5.3.3.1.	CASO 10: EFECTOS EN EL TABLERO DELANTERO.....	91
5.4.	LANZA	95
5.4.1	PERFILES UPN	95
5.4.2.	BULONES	100
5.5.	ESTABILIDAD REMOLQUE.....	103
5.5.1.	RADIO MÍNIMO DE CURVA.....	103
5.5.2.	MÁXIMO DESNIVEL LATERAL DE TERRENO	106
6.	ELEMENTOS ADICIONALES	109
6.1.	BALLESTAS	109
6.2.	CILINDRO HIDRÁULICO.....	110
6.3.	RODETE DE BOLAS.....	111
6.4.	EJES.....	112
6.5.	PALANCA DE FRENO	113
6.6.	RUEDAS	113
6.7.	ENGANCHE DE TIRO	114
7.	HOMOLOGACIÓN	116
7.1.	NORMATIVA	116
7.2.	REQUISITOS EXIGIDOS PARA LA HOMOLOGACIÓN.....	119
7.2.1.	MASAS Y DIMENSIONES	119

7.2.2.	DISPOSITIVOS DE ALUMBRADO Y SEÑALIZACIÓN ÓPTICA.....	120
7.2.3.	SEÑALES.....	122
7.2.3.1.	LIMITACIÓN DE VELOCIDAD	122
7.2.3.2.	VEHÍCULO LENTO	123
7.2.3.3.	DISTINTIVO DE INSPECCIÓN TÉCNICA PERIÓDICA DEL VEHÍCULO	124
7.2.3.4.	PLACA DE FABRICANTE.....	125
7.2.3.5.	PLACAS DE MATRÍCULA.....	126
7.2.4.	NEUMÁTICOS	128
7.2.5.	DISPOSITIVOS DE FRENADO	128
7.2.6.	DISPOSITIVO DE ACOPLAMIENTO	129
7.3.	FICHA TÉCNICA	130
8.	CONCLUSIONES FINALES	134
9.	EVALUACIÓN ECONÓMICA.....	138
9.1.	PRESUPUESTO PROYECTO.....	139
9.2.	PRESUPUESTO REMOLQUE	140
9.3.	PRESUPUESTO FINAL.....	143
10.	BIBLIOGRAFÍA	145

1

INTRODUCCIÓN

1. INTRODUCCIÓN

La idea de realizar este proyecto surgió tras cursar la autora la asignatura optativa de *Ampliación de Resistencia de Materiales*, donde conoció y trabajó con un programa de análisis por el método de elementos finitos. Consideró interesante y útil el hecho de poder simular el comportamiento de diferentes piezas bajo distintas condiciones de carga, analizar las zonas críticas y cambiar el diseño de la pieza para mejorarlo sin la necesidad de fabricar un prototipo, reduciendo así costes de fabricación antes de tener el modelo adecuado.

En aquella ocasión se trabajó con el software NX-IDEAS. Para realizar el presente proyecto se optó por utilizar un programa más implantado en las empresas, como se trata de CATIA. Esto además suponía un nuevo reto y motivación extra para la autora, al no haber usado nunca CATIA y tener que aprender desde cero.

Objetivos

El presente proyecto tiene como objetivo el diseño y cálculo de los componentes de un remolque agrícola basculante de dos ejes. Para ello se realizarán análisis de tensiones y deformaciones para diferentes situaciones de trabajo mediante el método de elementos finitos, teniendo en cuenta los elementos que se van a utilizar de catálogo, adaptando la geometría a sus dimensiones y a las cargas y condiciones en las que pueden trabajar.

También se tendrá en cuenta la normativa que marcan las homologaciones, para así cumplir con los requisitos exigidos y que el remolque diseñado pueda ser fabricado y puesto en venta legalmente.

Contenido del proyecto

En el capítulo inicial del proyecto se hace una breve descripción de cómo han ido evolucionando los remolques agrícolas y su fabricación.

A continuación, se describe el remolque que se va a estudiar, atendiendo al uso que se le va a dar, las condiciones en las que va a trabajar y el material del que va a estar hecho.

En el siguiente capítulo se explican brevemente las fases del proyecto que se van a seguir al utilizar CATIA. En este capítulo se especificará la geometría del remolque, tanto del bastidor como de la carrocería. Por esta razón, no se considera necesaria la incorporación de planos. Además, en este proyecto se adjuntan los análisis realizados con CATIA, donde podrá ser analizada con detalle la geometría utilizada.

Seguidamente, en el capítulo más largo del proyecto, se exponen los diferentes estudios que se realizan, mostrando los resultados y unas breves conclusiones. Los casos que se van a estudiar y analizar son:

- **por el método de elementos finitos:**
 - BASTIDOR:
 - Con remolque cargado
 - Inicio basculación (inclinación 0°)
 - Basculación inclinación 15°
 - Basculación inclinación 30°
 - Basculación inclinación 42°
 - Bache
 - CARROCERÍA:
 - Caja cargada: presión sobre el suelo y sobre las paredes (tableros laterales)
 - Inicio basculación: efectos en el suelo de la carrocería
 - Frenada: efectos en tablero delantero
- **estudios sin el método de elementos finitos:**
 - Lanza y bulones de la lanza

- Estabilidad remolque: radio mínimo de curva e inclinación lateral del terreno

En el siguiente capítulo se muestran los elementos comerciales que se eligen para completar el diseño del remolque. A continuación se describen los requisitos mínimos que debe cumplir el remolque para estar perfectamente homologado, tanto a nivel nacional como europeo.

Para terminar, se recogen las conclusiones derivadas del trabajo realizado, se hace una valoración económica de los costes que supone la realización del proyecto y del remolque y, finalmente, en el último capítulo se incorporan las fuentes bibliográficas consultadas, incluyendo libros, catálogos, Reales Decretos, normas y páginas web.

2

ESTADO DEL ARTE

2. ESTADO DEL ARTE

En la actualidad, existe una gran variedad de remolques atendiendo al uso para el que han sido concebidos. Hoy en día existen remolques agrícolas, para el transporte de animales, de vehículos, de combustibles y de todo tipo de mercancías. Las dimensiones, formas e incluso materiales varían considerablemente de unos tipos a otros. Este proyecto estudia un remolque agrícola, por lo que a partir de ahora, se procederá a detallar este tipo de remolque.

Retrocediendo en el tiempo, se encuentra un claro antecesor: el carro de madera de tracción animal.



Carro de tracción animal

El carro se convirtió en un elemento imprescindible para el labrador hacia mediados del s.XVIII. En la zona que nos encontramos, Castilla y León, su demanda aumentó a partir del s.XIX, hasta que entró en decadencia en los años sesenta del siglo pasado, dando paso a los nuevos remolques.

En un principio, el carretero era también herrero y carpintero, pues era la misma persona quien, en su pequeño taller, se encargaba de la fabricación del carro de principio a fin. Con el paso del tiempo, poco a poco, la función y oficio del carretero comenzaron a diferenciarse de la de herreros y carpinteros. De la misma manera, también surgieron talleres en la especialización de determinadas partes del carro. Por ejemplo, había casas centradas en la fabricación de las ruedas de radios. Estas ruedas estaban compuestas por un cubo en el que se insertaban los radios (normalmente

dieciséis), las pinzas (ocho piezas curvas de madera que cerraban la rueda) y un aro de metal que se colocaba sobre las pinzas.

El montaje de las ruedas era una tarea que requería mucho tiempo y precisión. En cambio, con la aparición de los talleres especializados, el carretero ya tenía el trabajo más arduo hecho. Y, además, también se conseguía una mayor precisión, por ser de fabricación mecánica.



Detalle de una rueda de radios

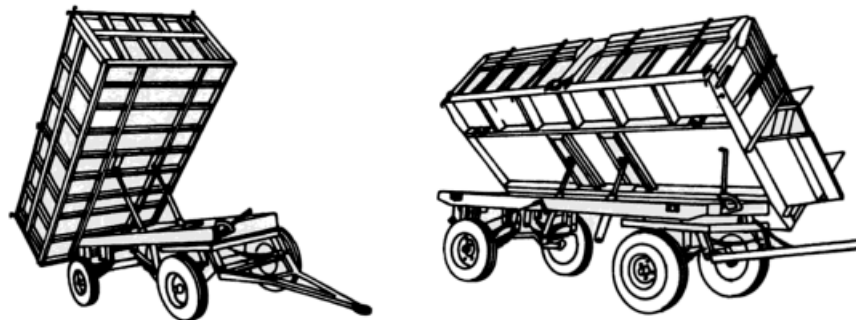
Sin embargo, como ya se mencionó anteriormente, el carro entró en decadencia de manera apresurada en la década de los años sesenta, cuando el campo sufrió un cambio tecnológico. La sustitución de mulas y bueyes por tractores, hizo que también hubiese un cambio significativo en los carros, convirtiéndose en unos primitivos remolques, y suponiendo la completa separación del oficio de carretero y carpintero.

Estos primeros remolques ya surgieron en talleres familiares, donde los hijos aprendían el oficio de sus padres y continuaban con él, introduciendo mejoras y empleando equipos y técnicas más novedosos.

Los primeros remolques eran de dimensiones más reducidas a las de ahora, nunca pasando de dos ejes y con los tableros laterales hechos de madera. El bastidor y

la lanza ya pasaron a ser metálicos. Las ruedas comenzaron a ser como las actuales, formadas por llanta y neumático, mejorando así la calidad y seguridad del remolque.

Al principio, estos remolques no eran basculantes. A partir de los años 60 comenzaron a fabricarse remolques basculantes, facilitando así el vaciado de los mismos. Aunque desde un principio hubo remolques con basculación lateral, desde el primer momento y hasta la actualidad, la gran mayoría de los remolques han sido y son de basculación para descarga trasera.



Remolques con basculación lateral y trasera

Los cilindros hidráulicos que permiten la basculación suelen estar colocados en la parte central de la base de la caja, siempre un poco más cercanos a la parte delantera que a la trasera. Sin embargo, también podemos encontrar cilindros situados en la parte delantera de la caja y anclados en la parte alta de la misma. Este tipo de basculación requiere de algún refuerzo en el centro de la caja, entre la misma y el bastidor.



Cilindro hidráulico en la parte delantera

Poco a poco, el empleo de la madera fue sustituyéndose por el de acero, con lo que se conseguían remolques más duraderos y resistentes. Sus dimensiones también fueron aumentando, pudiendo así transportar una mayor carga. Hoy en día podemos encontrar remolques con cajas de, por ejemplo, 9,80 x 2,30 x 1,65 m³ (largo x ancho x alto) que pueden cargar hasta 30 toneladas. Tales medidas eran impensables e inviables hace cincuenta años, cuando los tractores que había tenían una potencia mucho menor que los de ahora.

En función de las dimensiones del remolque agrícola, podemos encontrarlos de 1, 2 y 3 ejes, en general. Cuando los remolques de 2 y 3 ejes están concebidos para que cuando estén enganchados al tractor le transmitan parte de su carga, se denominan tandems y tridems respectivamente.

Los tandems y tridems suelen tener los ejes juntos y localizados en la parte central o trasera del remolque. Su lanza es más robusta, ya que soporta más carga que en los otros tipos.



Tandem

El avance de técnicas en la fabricación de remolques agrícolas conllevó a la aparición de variantes dentro de los mismos, dependiendo del uso al que iban a ser destinados. A grandes rasgos, podemos diferenciar entre: remolque agrícola tradicional, bañeras, esparcidores y plataformas de paja. Todos ellos están destinados a tareas agrícolas, pero tienen características diferentes.

a) Remolque agrícola tradicional

Los tableros de la caja forman ángulo recto con la base de la misma y pueden ser abatidos. Son empleados para todo tipo de labores agrícolas, aunque como se menciona a continuación, existan diversos tipos de remolques especializados para otros usos.



Remolque agrícola tradicional

b) Bañeras

La carrocería no es desmontable o abatible como en el caso anterior, si no que se trata de un único cuerpo, salvo la puerta trasera en algunos casos para facilitar la descarga. Entre los laterales y la base de la caja, existe un ángulo redondeado. Son muy empleados para el transporte de uva, ya que no quedan residuos al no tener ángulos y son de fácil limpieza.



Bañera

c) *Esparcidores*

Son remolques que están adaptados para poder esparcir estiércol.



Esparcidor

d) *Plataformas para transporte de paja*

No tienen tableros laterales. Sólo llevan una pequeña estructura para sujetar las pacas de paja.



Plataforma para transporte de paja

Hemos visto como, en apenas un siglo, se ha pasado de elaborar carros en la pequeña fragua-taller de un carretero a fabricar grandes remolques en talleres especializados. Muchos de estos talleres aún siguen siendo familiares, pero se han adaptado a los cambios y hoy en día están dotados de todo tipo de herramientas y maquinaria: plegadoras, máquinas de soldar, tornos, sierras, cabinas de pintura, grúas... y también sistemas de ingeniería de diseño en 3D (CAD, CAM, CAE).

3

**REMOLQUE EN
ESTUDIO**

3. REMOLQUE EN ESTUDIO

3.1. USO DEL REMOLQUE. DESCRIPCIÓN

El remolque estudiado en este proyecto será utilizado para la **carga de cereales**, concretamente de **cebada y trigo**. Se quiere que pueda cargar unas **8 toneladas** de grano.

El remolque tendrá **dos ejes** (suficiente para el grano que se quiere cargar) y será **arrastrado**, no semiapoyado. Esto quiere decir que no transmite esfuerzos transversales al tractor.

El remolque será **basculante**, para poder descargar de una forma fácil y cómoda.

Se va a optar por un diseño de la **carrocería desmontable**, en vez de compacta. El único tablero fijo será el delantero. En cada lateral habrá dos tableros abatibles. El trasero será abatible y oscilante, permitiendo la descarga del trigo cuando se está basculando.

El emplear los tableros abatibles servirá de ayuda por si alguna vez hay que cargar sacas en el remolque, por ejemplo. Además de los tableros abatibles, el remolque podrá llevar unas **cartolas superiores** para aumentar la altura de la carrocería y conseguir cargar las 8 toneladas de grano.

Un tipo de remolque como el descrito es el mostrado en la siguiente imagen:



3.2. DIMENSIONES

Las dimensiones más características del remolque a estudiar son:

- ***Carrocería del remolque:***

Las dimensiones de la carrocería del remolque son 4,20 x 2,10 x 1,25 m³ (largo x ancho x alto). La altura de la caja del remolque puede ser también de 0,75 m, cuando sólo lleva los tableros inferiores. Adicionalmente se pueden colocar unas cartolas de 0,50 m de altura, para conseguir una mayor capacidad de carga al aumentar la altura de la carrocería hasta los 1,25 m mencionados.

En los análisis posteriores se considerará que el remolque lleva colocadas las cartolas, por tratarse de un caso más desfavorable al llevar más carga.

- ***Distancia entre ejes:***

La distancia entre los dos ejes del remolque es de 2,80 m

- ***Distancia desde el punto de enganche al primer eje.***

La distancia entre el centro del anillo de enganche y el primer eje es de 2,15m.

3.3. CEREALES

Se consultan distintas fuentes con el fin de obtener los valores del peso específico aparente, para poder calcular la masa cargada en el remolque. Los datos encontrados, para valores límite superiores, son:

	CEBADA (kg/m³)	TRIGO (kg/m³)
EUROCÓDIGO 1 Parte 1.1: Acciones generales. Pesos específicos, pesos propios y sobrecargas de uso en edificios	714	796
EUROCÓDIGO 1 Parte 4: Acciones en silos y depósitos	867	918
SILOS, Juan Ravenet Catalán	550 - 690	750 – 850

Como se puede apreciar a simple vista, los valores obtenidos en las fuentes consultadas son bastante distintos. No obstante, en todos los casos se tiene que el trigo tiene un mayor peso específico aparente, por lo que la situación más desfavorable será cuando el remolque vaya cargado de trigo.

La mayor densidad viene dada por el Eurocódigo 1 Parte 4, con un valor de 918 kg/m³. En principio, este debería ser el valor empleado a la hora de realizar los cálculos, por ser el más desfavorable. Sin embargo, también se va a tener en cuenta las otras fuentes consultadas y la experiencia de agricultores en la zona (Castilla y León) con la masa que han podido cargar en sus remolques.

El peso específico aparente del trigo dependerá en gran medida de la zona donde se cultive: tipo del terreno, clima. Preguntando a distintos agricultores acerca de la cantidad de trigo que han conseguido llevar en sus remolques, se obtiene que en las cosechas de mejor calidad de trigo, éste tenía una densidad en torno a los 750 – 800 kg/m³.

Ese dato se corresponde con el proporcionado por la Parte 1.1 del Eurocódigo1. También está dentro de los límites de los valores mencionados en el libro *SILOS*, de Juan Ravenet Catalán. En este libro se muestran los datos obtenidos en diferentes ensayos realizados por varios países repartidos por todo el mundo. El clima de cada país y las diferentes variedades de cereales consiguen que se obtengan pesos específicos muy diferentes, variando su calidad máxima entre los 750 – 850 kg/m³. Teniendo en cuenta que el clima en Castilla y León podría ser más favorable y las variedades cultivadas de mayor calidad, se va a optar por suponer un valor intermedio de 800 kg/m³.

Con todo lo expuesto anteriormente y teniendo en cuenta la experiencia de los agricultores, no se va a considerar la densidad para el trigo de 918 kg/m³. Esta se considera de una calidad muy excepcional y poco probable. El valor que se usará en los cálculos será de:

$$\rho_{trigo} = 800 \text{ kg/m}^3$$

3.4. VELOCIDAD

El código de circulación establece que la velocidad máxima permitida a la que puede circular un tractor con un remolque es de 25 km/h. Sin embargo, en la práctica esta velocidad es frecuentemente sobrepasada.

Un tractor sin nada enganchado, puede circular fácilmente a 40 km/h. Con un remolque enganchado en su parte trasera de dimensiones las antes mencionadas es muy posible que pueda circular a unos 30 km/h.

Para los casos a estudiar en los que influya la velocidad, se considerará una velocidad máxima de:

$$v = 40 \text{ km/h}$$

Con este aumento de la velocidad se conseguirá una seguridad extra frente a los casos reales. Además, muchos elementos comprados a los proveedores, tales como ejes o ballestas, están indicados para ser utilizados a una velocidad $v < 40 \text{ km/h}$. De manera que así se estudia el caso más desfavorable: el de velocidad máxima para la que están indicados algunos de los componentes del remolque.

3.5. MATERIAL Y SUS PROPIEDADES

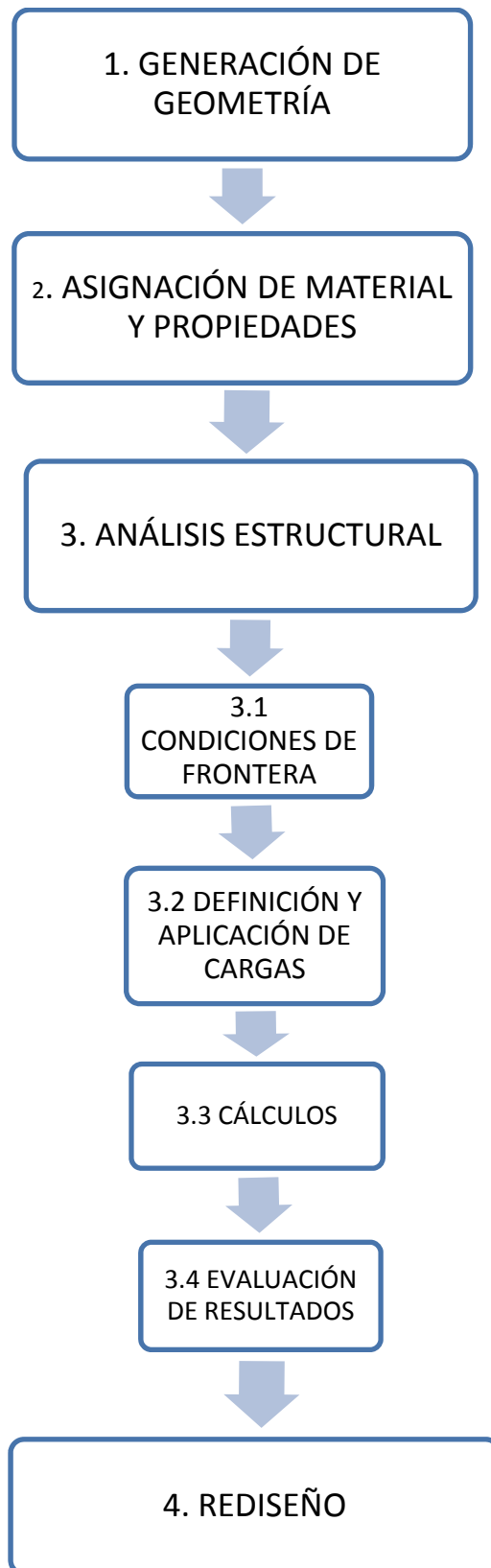
El material escogido es un **acero S355**. Sus propiedades mecánicas mínimas, de acuerdo con la norma UNE EN 10025, son:

- **Tensión de límite elástico:** $f_y = 355 \text{ N/mm}^2$
- **Tensión de rotura:** $f_u = 470 \text{ N/mm}^2$
- **Módulo de Elasticidad:** $E = 210\,000 \text{ N/mm}^2$
- **Módulo de Rigidez:** $G = 81\,000 \text{ N/mm}^2$
- **Coefficiente de Poisson:** $\nu = 0,3$
- **Coefficiente de dilatación térmica:** $\alpha = 1,2 \cdot 10^{-5} \text{ (}^\circ\text{C)}^{-1}$
- **Densidad:** $\rho = 7850 \text{ kg/m}^3$

4

FASES DE CÁLCULO

4. FASES DE CÁLCULO



4.1. GENERACIÓN DE GEOMETRÍA

En primer lugar, hay que generar una geometría sobre la cual luego se mallará y se realizarán los análisis.

CATIA tiene bastantes bancos de trabajo diferentes en función de lo que se vaya a realizar: diseñar una pieza, ensamblar varias piezas, analizar un diseño o simular el movimiento de un mecanismo, entre otros.

Para diseñar el bastidor en estudio se va a optar por diseñarlo como si fuese una única pieza. En realidad está formado por distintos componentes soldados entre sí. Sin embargo, analizar esto con CATIA requeriría más tiempo y dificultad, pues a la hora de realizar el análisis no bastaría con realizar el ensamble del conjunto de piezas, sino que habría que definir el tipo de unión entre ellas (en este caso los cordones de soldadura). Por esta razón se va a dibujar el bastidor de una sola pieza.

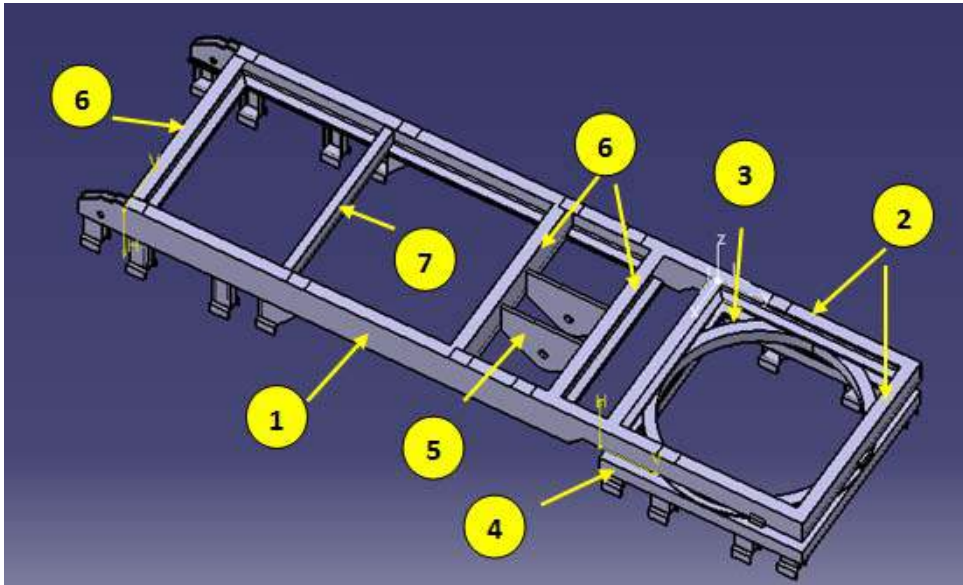
La carrocería se va a dibujar en piezas separadas:

- El suelo o base
- Un tablero lateral
- Un tablero delantero

Cada uno será una única pieza y se analizarán por separado. El dibujar la carrocería entera de una única pieza hubiese sido muy laborioso y a la hora de analizar también requeriría más tiempo. Debido a la simetría del remolque tanto en su eje longitudinal como transversal, se puede garantizar que analizando un único tablero sabemos que pasará en el resto de tableros. Por esta razón, aunque se analicen las partes por separado, los resultados serán fiables.

Por tanto, se elegirá el banco de trabajo *Mechanical Design* → *Part Design*. Utilizando todos los comandos que ofrece se irá creando la geometría, hasta obtener los siguientes diseños:

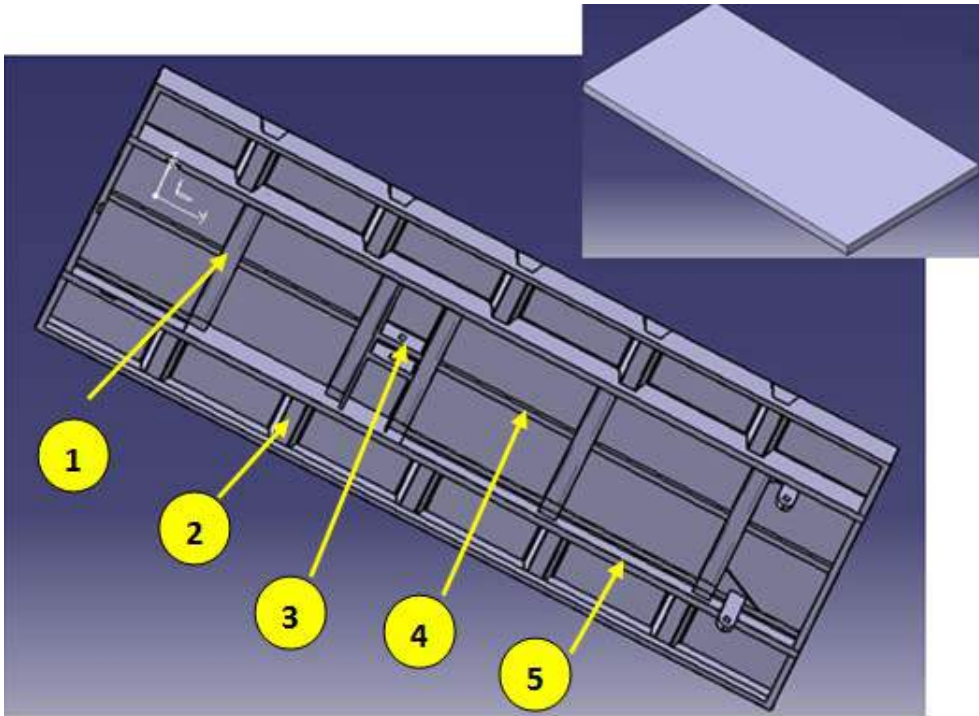
Bastidor:



Características principales:

- Anchura: 1100 mm
- Longitud: 3925 mm
- Distancia entre el eje de basculación y el eje de soporte cilindro hidráulico: 2100 mm
- **1:** perfil UPN180. Longitud 2480mm
- **2:** perfil con las medidas del UPN120 pero con longitud de ala de 7cm. Longitud 1100mm
- **3:** rodete de bolas (elemento de adicional)
- **4:** perfil de sección cuadrada hueca. Sección: $80 \times 80 \text{ mm}^2$, espesor: 10mm. Longitud: 1100mm
- **5:** pieza soporte cilindro hidráulico. Espesor de 2cm
- **6:** perfiles UPN180
- **7:** perfil UPN120

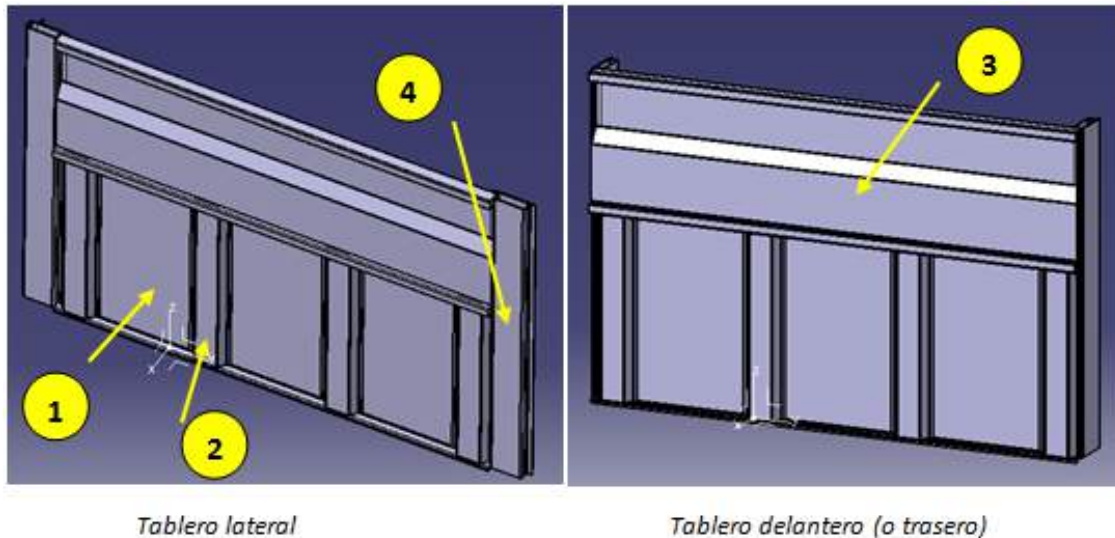
Suelo de la carrocería:



Características principales:

- Espesor: 2mm
- Superficie: 4200 x 2100 mm²
- Altura del pliegue del perímetro: 120 mm
- **1:** 5 perfiles UPN100. Longitud 1100 mm
- **2:** 10 refuerzos de chapa plegada en forma de U de espesor 3mm
- **3:** 2 secciones macizas de 80 x 45 mm² con taladro de diámetro 36mm para sujetar el émbolo
- **4:** 5 láminas con sección maciza de 20 x 50 mm²
- **5:** 2 perfiles UPN120. Longitud 4200mm

Tablero lateral y tablero delantero:



Características principales:

- Formados por chapa de espesor 2mm
- Altura: tablero inferior de 750mm y cartola superior de 500mm
- Longitud: tablero lateral 1900mm y tableros delantero y trasero 2092mm
- **1:** tablero inferior, sin pliegues pero con 4 costillas (2)
- **2:** 4 costillas de chapa plegada en forma de U de 2mm de espesor. Dos costillas se sitúan en los extremos y las otras dos se colocan de manera que las cuatro queden equidistantes
- **3:** tablero superior, con un pliegue a mitad de altura para aumentar la resistencia
- **4:** pilares de 1250 mm de altura, longitud 140 mm y anchura 45mm. Huecos con espesor de 4 mm. La orientación de los pilares es distinta en los tableros laterales que en los delantero y trasero, según se muestra en las imágenes. Los tableros delantero y trasero comparten los pilares con los tableros laterales colindantes.

- Para una mayor precisión en cuanto a medidas, se pueden consultar los ficheros de CATIA adjuntados en el CD.

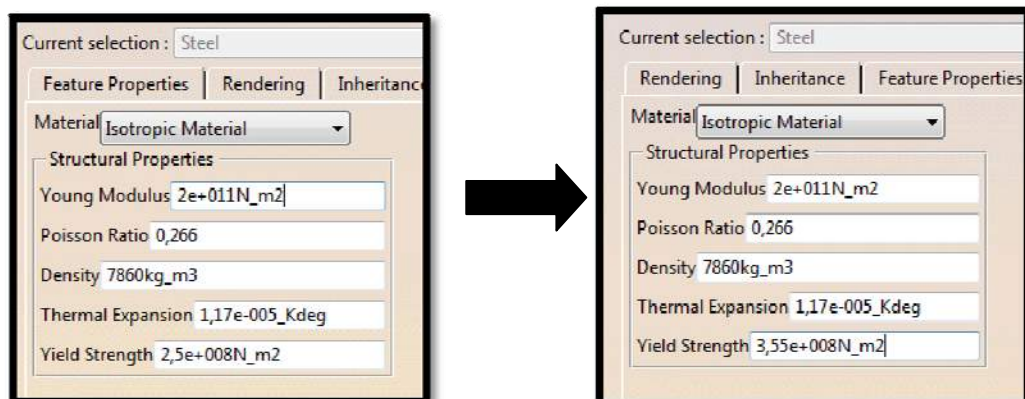
4.2. ELECCIÓN DE MATERIAL Y PROPIEDADES

Una vez que se tiene generada toda la geometría, hay que indicar el material que se va a utilizar. Esto se realiza antes de pasar al banco de trabajo *Analysis & Simulation* → *Generative Structural Analysis*. Cuando aún nos encontramos en el módulo *Part design* (o si se tratase de un conjunto de piezas ensambladas en el módulo *Assembly Design*), ejecutamos el comando *Apply Material*:



Automáticamente aparece una ventana llamada biblioteca. De ella se escoge el material a utilizar. Si el material que va a ser utilizado no aparece, se puede crear un nuevo material y darle las propiedades deseadas. O también se puede modificar las propiedades mecánicas que tiene el material en la biblioteca de materiales del programa.

En este caso se va a optar por la segunda opción. El material a utilizar es un acero S355, cuyas propiedades ya fueron mencionadas con anterioridad. A la hora de aplicar el material, se escogerá el acero genérico que proporciona la biblioteca del programa y se cambiarán los valores dados por los del acero S355:



El único inconveniente de utilizar esta opción es que implicaría el tener que modificar las propiedades del acero cada vez que se necesite usarlo. Sin embargo, como sólo se tienen tres piezas, no resulta tan laborioso.

El *Yield Strength* o límite elástico no es tenido en cuenta por CATIA a la hora de hacer los cálculos. Sólo sirve de referencia al usuario para comprobar que las tensiones no provoquen deformaciones permanentes.











4.3. ANÁLISIS ESTRUCTURAL

Una vez que se tiene el diseño a estudiar con un material asignado, hay que cambiar de banco de trabajo para realizar el análisis de tensiones y deformaciones.

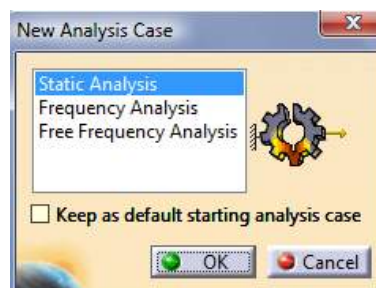
Sin cerrar CATIA, vamos a *Inicio (Start)* → *Analysis & Simulation* → *Generative Structural Analysis*.

CATIA ofrece varios métodos de cálculo por elementos finitos, todos ellos basados en modelos lineares: asumen un comportamiento lineal del material y una relativa proporcionalidad geométrica del diseño.

Los mencionados métodos de cálculo son:

Icono	MEF-Cómputos	Definición
	Static Case	Proceso estático: Es usado para determinar la resistencia mecánica y la estabilidad de una estructura, determinándose los respectivos esfuerzos críticos de la pieza y la rigidez respectiva.
	Frequency Case	Proceso de frecuencia: Determinación de las frecuencias de resonancia y las diversas formas de auto-oscilación (oscilación característica) de una estructura.
	Buckling Case	Proceso de ondulación superficial: Determinación de las cargas de pandeo o de abolladura, así como de la seguridad y la forma característica de la pieza.
	Combined Case	Proceso Combinado: Este método hace posible cubrir la intervención de dos o varios procesos estáticos lineales superpuestos. Para poder combinar los diversos procesos se tiene primero que contar con condiciones de frontera idénticas.
	Static Constrained Modes	
	Preprocessing Case	
	Solution Case	
	Envelop Case	
	Harmonic Dynamic Response Case	Proceso de respuesta dinámica armónica: Determina los esfuerzos y deformaciones de una estructura por medio de una onda sinusoidal, la cual alterna la fuerza en función de la frecuencia. Llamada también "oscilaciones forzadas en la gama de frecuencia" o, en inglés, <i>Frequency response</i> .
	Transient Dynamic Response Case	Proceso de respuesta dinámica transitoria: Determina también los esfuerzos y deformaciones de una estructura. A modo de impulso, sin embargo, la función es estimulada arbitrariamente. El cálculo ocurre en el período de tiempo [o dominio temporal]. Llamado también "análisis transitorio".

Al abrir el módulo *Generative Structural Analysis*, aparece automáticamente una ventana en la cual se puede elegir el tipo de análisis que se quiere realizar:



Se elige el método *Static Analysis*. Este tipo de análisis, el análisis estático, es adecuado para estudiar los esfuerzos, deformaciones y desplazamientos cuando las cargas aplicadas son bien conocidas.

Los casos que se van a analizar **por el método de elementos finitos** son:

- **BASTIDOR:**
 - Con remolque cargado
 - Inicio basculación (inclinación 0°)
 - Basculación inclinación 15°
 - Basculación inclinación 30°
 - Basculación inclinación 42°
 - Bache

- **CARROCERÍA:**
 - Caja cargada: presión sobre el suelo y sobre las paredes (tableros laterales)
 - Inicio basculación: efectos en el suelo de la carrocería
 - Frenada: efectos en tablero delantero

Además de estos casos, se harán **estudios sin el método de elementos finitos:**

- Lanza y bulones de la lanza
- Estabilidad remolque: radio mínimo de curva e inclinación lateral del terreno

4.3.1. CONDICIONES DE FRONTERA

A la hora de realizar el análisis de la pieza, es imprescindible simular las condiciones en las que trabaja la pieza. Para ello, lo primero que hay que hacer es indicar las condiciones de frontera de la misma.

Mediante estas condiciones de frontera se definirán los apoyos de la pieza y los movimientos que permiten y los que quedan restringidos. Para conjuntos de piezas

ensambladas también existen condiciones de frontera que indican el movimiento relativo de una pieza respecto a otra.

CATIA ya tiene definidos algunos tipos de apoyos, como los *Clamps* (empotramientos fijos). Si el apoyo que busca no está definido, entonces se usa el comando *User-defined Restraints* (restricciones definidas por el usuario). Este comando permite fijar o dejar libres las traslaciones y rotaciones respecto a los ejes de coordenadas, ya sea del sistema de coordenadas global, de un implícito o de uno definido por el usuario.

Estos comandos serán explicados más adelante cuando se profundice en detalle en el análisis de las piezas y sean utilizados por primera vez.

4.3.2. DEFINICIÓN DE LA APLICACIÓN DE CARGAS

Al igual que ocurría con las condiciones de frontera, la definición de las cargas que actúan sobre la pieza es clave a la hora de obtener un modelo que represente fielmente la realidad.

CATIA ofrece diferentes herramientas para introducir las cargas:

LOADS	
	Pressure (Loads)
	Distributed Force (Forces)
	Moment (Forces)
	Bearing Load (Forces)
	Imported Force (Forces)
	Imported Moments (Forces)
	Acceleration (Body Motion Loads)
	Rotation Force
	Line Force Density (Forces Densities)
	Surface Force Density
	Volume Force Density
	Force Density
	Enforced Displacement (Loads)
	Temperature Field (Temperature)
	Temperature Field From Thermal Solution
	Combined Loads (Advanced Loads)
	Combined Assembled Loads

En este proyecto se emplearán los módulos *Acceleration*, *Surface Force Density* y *Force Density*. Cuando se vayan a utilizar estos módulos por primera vez, se explicarán un poco más en detalle.

Un problema que se presenta con CATIA tanto a la hora de aplicar condiciones de frontera o cargas, es que éstas sólo pueden ser aplicadas sobre puntos, líneas o planos definidos en la geometría. Si se quiere aplicar una carga puntual en el centro de

una superficie, no se puede. Para solucionar este problema, se extruirán pequeños volúmenes de 0,1mm de altura y por base la superficie sobre las que se van a aplicar las fuerzas. Estos pequeños espesores no afectarán al diseño de la pieza y permitirán la correcta aplicación de cargas.






4.3.3. CÁLCULOS

Una vez que se tiene simulada la condición de trabajo de la pieza mediante la simulación de apoyos y cargas, se procede a realizar el análisis de deformaciones y tensiones.

Para realizar los cálculos simplemente hay que ejecutar el comando *Compute*. Automáticamente aparece una ventana con distintas opciones de cómputo: *All*, *Mesh Only*, *Analysis Case Solution Selection* y *Selection by Restrain*. Se elegirá la opción estándar *All*, ya que realiza la malla y seguidamente hace el cálculo del proceso. Después de esto solamente queda esperar a que el programa realice los cálculos, los cuales dependiendo del número de nodos tardarán más o menos minutos.

4.3.4. EVALUACIÓN DE LOS RESULTADOS

Cuando el programa termina de realizar los cálculos, nos aparece la pieza tal cual estaba. Existen varias formas de representar los resultados:

Image	
	Deformation (Image)
	Von Mises Stress (Image)
	Displacement (Other Image)
	Principal Stress (Other Image)
	Precision (Other Image)

En este proyecto se utilizarán los comandos *Von Mises Stress* y *Displacement*.

Con la herramienta Von Mises Stress se obtendrá una representación gráfica de la concentración de esfuerzos que hay en la pieza. También aparecerá una escala de colores con el valor numérico de la tensión asociada a cada color, con lo que a primera vista se observará donde se producen las tensiones más elevadas. Ya en detalle se podrá comprobar el valor preciso de la tensión.

De forma similar, al ejecutar el comando *Displacement* se obtienen los valores de los desplazamientos, también representados con colores y en forma de vector para ver la dirección en la que se produce el desplazamiento.

Estos resultados (tanto de tensiones como de desplazamientos) serán los que se comprueben con los valores máximos que se admiten para la pieza en estudio. Como valores de referencia, se tendrá que la tensión máxima de Von Mises no supere la tensión de resistencia de cálculo (calculada más adelante) y que los desplazamientos no sean elevados, del orden de unos 4mm por metro en las situaciones en las que el remolque va a estar más tiempo sometido (por ejemplo, cargado). Para casos puntuales como baches y frenadas bruscas, estos desplazamientos podrán ser mayores, de incluso algún centímetro, siempre sin ser exagerados.

Antes de dar por válidos unos resultados, es conveniente consultar el porcentaje de error que se está cometiendo con la malla utilizada (en piezas sencillas) o que la malla es lo suficientemente discreta como para proporcionar resultados válidos (en piezas complejas).

La malla que CATIA va a proporcionar por defecto es tetraédrica y por tanto con elementos 3D. En primer lugar se probará con esta malla. Una vez efectuados los cálculos, se comprobará el porcentaje de error. Si dicho porcentaje es elevado, se procederá a un refinamiento de la malla para reducir el error. Como valor de referencia, se considerará que el porcentaje de error sea inferior al 10% salvo en algunas excepciones, como se mencionará seguidamente. Se ha considerado este valor de acuerdo a las recomendaciones dadas en el libro "*Análisis y diseño de piezas con CATIA V5*", de Vásquez Angulo. Citando del mencionado libro:

El valor porcentual para el cuadro de texto *Objective Error* (error objetivo) debería ser más pequeño que el 10% para garantizar una distribución cuantitativa de esfuerzos y deformaciones. Pero para zonas críticas de concentración de esfuerzos, debería ser asignado un valor razonable inferior al 5%. [...] Cuando se trata de resultados de concentración de esfuerzos donde el límite elástico del material es muy superior a los resultados obtenidos [...], no es necesario hacer un refinamiento de la malla para tratar de reducir este porcentaje de error de acomodamiento nodal y cómputo, ya que en alguno de los casos hay que tener un criterio de experiencia para introducir los valores adecuados y prudentes de las medidas óptimas de los elementos *TE10* para dicho refinamiento de la malla.

Es decir, en este proyecto se realizarán los cálculos con la malla que CATIA crea por defecto. Después, en los casos del bastidor se tratará de reducir el error refinando la malla. En la geometría de la carrocería, tanto en el suelo como en los tableros, el utilizar una malla más fina no va a conseguir una reducción en el porcentaje de error. Esto es debido a la mayor complejidad de la geometría, con pequeños espesores y radios de redondeo, lo que provoca que los tetraedros de la malla estén más deformados y por eso el porcentaje de error sea más elevado. Para los casos de la carrocería se observará que la malla sea lo suficientemente discreta (si no lo es se refinará) como para proporcionar resultados semejantes a los reales, sobre todo en las zonas críticas, sin tener en cuenta el porcentaje de error.

4.4. REDISEÑO (si procede)

Si en algún caso es superada la tensión definida como resistencia de cálculo y no se da en puntos en los que pueda ser despreciada debido a simplificaciones que hacen que esos puntos no se comporten como en la realidad, o por cualquier otro motivo, se procederá a realizar un rediseño de la geometría. El nuevo diseño volverá a ser analizado para ver si así ya cumple con las condiciones de diseño.

5

**ANÁLISIS DEL
REMOLQUE**

5. ANÁLISIS DEL REMOLQUE

5.1. CÁLCULOS PREVIOS

5.1.1. COEFICIENTE DE SEGURIDAD

Como ya se mencionó anteriormente, el material escogido para el remolque, tanto para la carrocería como para el bastidor, es un acero S355.

Su resistencia de cálculo (f_{yd}) será:

$$f_{yd} = f_y / \gamma_M$$

donde:

f_y tensión del límite elástico del material

γ_M coeficiente parcial de seguridad del material

Como criterio inicial se tomará una seguridad del 25% a la hora de realizar los cálculos, lo que se traduce en un factor parcial de seguridad de 1,25. Finalmente queda una tensión límite de resistencia de cálculo de:

$$f_{yd} = \frac{355 \text{ MPa}}{1,25} = \mathbf{284 \text{ MPa}}$$

El factor mínimo de seguridad que se garantizará para todos los cálculos es del 1,25. Sin embargo, para cada estudio se considerará el factor de seguridad, S, que se obtiene:

$$S = \frac{f_y}{\sigma_{m\acute{a}x}}$$

Para unos resultados correctos, este factor de seguridad debe estar comprendido entre 1,25 (garantizado) y 4. Si es mayor de 4, el sobredimensionamiento se considera excesivo.

5.1.2. CARGA REMOLQUE

Como ya se mencionó en apartados anteriores, la densidad del trigo y el volumen de la carrocería del remolque son, respectivamente:

$$\rho_{\text{trigo}} = 800 \text{ kg/m}^3$$

$$V_{\text{caja}} = 4,20\text{m} \cdot 2,10\text{m} \cdot 1,25\text{m} = 11,025 \text{ m}^3$$

Por tanto, la masa de trigo que puede llevar el remolque cuando está totalmente lleno es de:

$$m_{\text{trigo}} = V_{\text{caja}} \cdot \rho_{\text{trigo}} = 11,025 \text{ m}^3 \cdot 800 \text{ kg/m}^3 = 8820 \text{ kg}$$

En ocasiones, el remolque puede ir cargado con “copete”, por lo que el volumen ocupado por el trigo sería mayor. Con el fin de prever esta situación, se considerará que la masa de trigo que puede cargar el remolque es de:

$$m_{\text{trigo}} = 10000 \text{ kg}$$

5.2. BASTIDOR

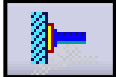
5.2.1. CASO 1: REMOLQUE CARGADO

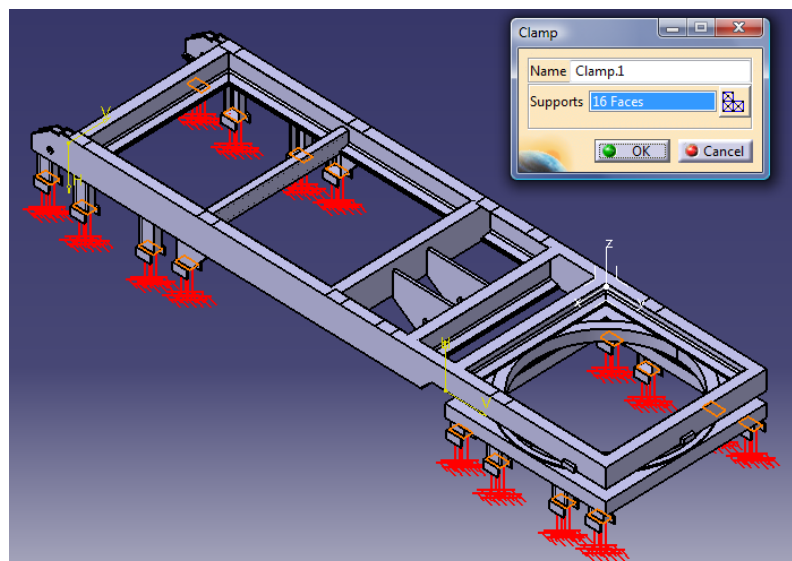
- **Condiciones de frontera**

Los puntos de apoyo del bastidor se deben a las ballestas, tanto del eje delantero como del trasero. Las ballestas restringen el desplazamiento en la componente vertical, aunque no plenamente, ya que se trata de elementos que amortiguan o transmiten los esfuerzos a elementos amortiguadores. Para el análisis, se considerará que impiden el desplazamiento vertical (eje Z) completamente, por ser más sencillo de aplicar y a la vez un caso más desfavorable. Al considerar dichas restricciones en CATIA, surge un error por falta de restricciones que impide realizar el cálculo. Por tanto, se supondrá que dichos apoyos son empotramientos.

El considerar que dichos apoyos son empotramientos no es real, ya que se estaría anulando el efecto amortiguador de las ballestas. Sin embargo, una vez que el remolque está cargado completamente y parado, y que las ballestas ya han cumplido su función amortiguadora, se podrían considerar como empotramientos.

En CATIA, estas condiciones de frontera se introducen mediante el comando

Clamp , se seleccionan las superficies de referencia y quedan representadas de la siguiente manera (en color rojo):



- **Definición y aplicación de cargas**

En este caso de estudio se van a analizar las tensiones que se producen en el bastidor cuando el remolque está completamente cargado y estacionado sobre un terreno horizontal.

Las cargas que soporta el bastidor son:

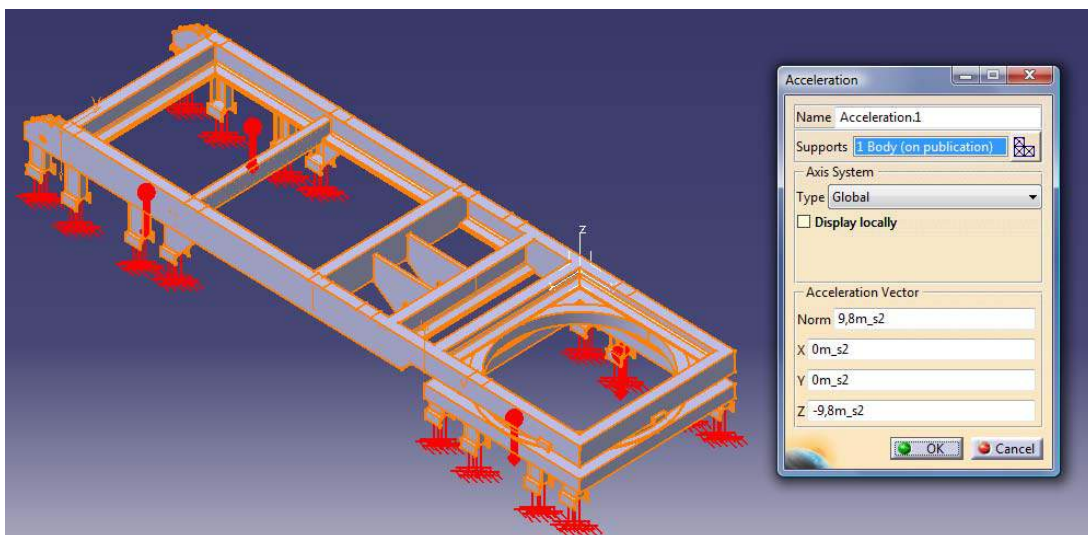
- La masa del trigo, estimada en $m_{\text{trigo}} = 10000 \text{ kg}$
- La masa de la carrocería, estimada en $m_{\text{carrocería}} = 1500 \text{ kg}$
- La masa del cilindro hidráulico, estimada en $m_{\text{cilindro}} = 75 \text{ kg}$
- El propio peso del bastidor

Las acciones de estas masas se introducirán en CATIA en tres grupos diferentes.

Primero se introducirá el peso del bastidor señalando que interviene la acción



de la gravedad. Para ello se usará el comando *Acceleration*: Basta con seleccionar el bastidor y dar como valor de aceleración $9,8\text{m/s}^2$ en la dirección del eje Z negativo:



Las masas del trigo y carrocería se introducirán en forma de presión y actuarán sobre las superficies de contacto de la carrocería con el bastidor. Estas superficies representan el área de contacto de los refuerzos transversales del suelo de la

carrocería con el bastidor y el área de unos pequeños salientes colocados en la parte delantera del bastidor. Estos pequeños salientes actúan como tope para la carrocería, para que así no se hunda más de lo necesario en el bastidor.

Para calcular la presión ejercida por la carrocería tenemos que:

$$m_{total} = m_{carrocería} + m_{trigo} = 1500 + 10000 = 11500 \text{ kg}$$

$$F = m \cdot a = 11500 \text{ kg} \cdot 9,8 \text{ m/s}^2 = 112700 \text{ N}$$

Superficie de transmisión de la carga:

$$10 \text{ áreas de: } 10 \times 7 \text{ cm}^2 = 70 \text{ cm}^2 \quad \Longrightarrow \quad 10 \times 70 \text{ cm}^2 = 0,070 \text{ m}^2$$

$$3 \text{ áreas de: } 2 \times 8 \text{ cm}^2 = 16 \text{ cm}^2 \quad \Longrightarrow \quad 3 \times 16 \text{ cm}^2 = 0,0048 \text{ m}^2$$

$$\text{Superficie total} = 0,0748 \text{ m}^2$$

Presión sobre el chasis:

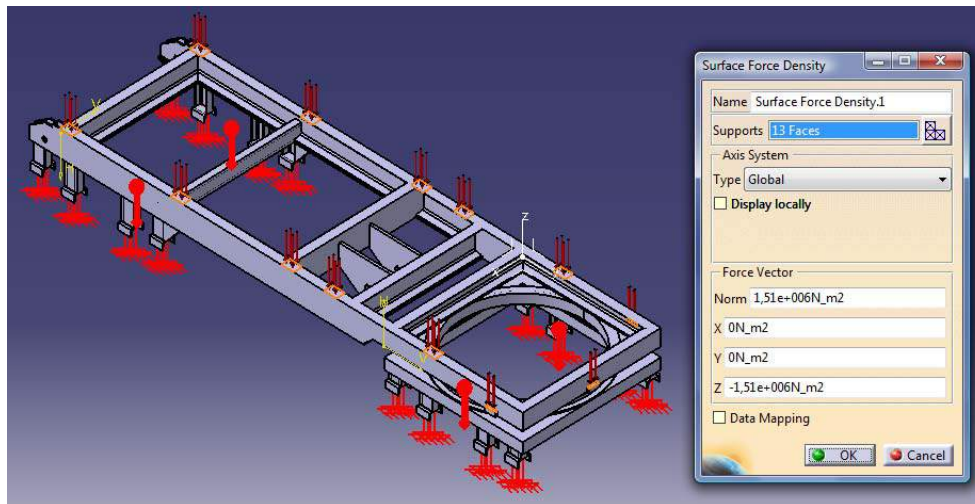
$$P = \frac{F}{A} = \frac{112700 \text{ N}}{0,0748 \text{ m}^2} = 1,51 \text{ MPa}$$

A priori vemos que esta presión es muy inferior a la tensión de resistencia de cálculo (284 MPa). Además está aplicada en una pequeña parte del bastidor, no distribuida por toda la superficie del mismo, por lo que en principio se espera que tanto las tensiones como las deformaciones provocadas no sean elevadas.

Estas presiones se introducen mediante el comando *Surface Force Density*:



En este caso también actúan sobre el eje Z negativo. Se introduce el valor de la presión, se seleccionan las superficies sobre las que actúa dicha presión y se da a ok:



Finalmente, la acción del peso del cilindro hidráulico también se introducirá en forma de presión, de forma análoga al efecto de las masas del trigo y la carrocería.

En este caso se tiene que:

$$m_{cilindro} = 75 \text{ kg}$$

$$F = m \cdot a = 75 \text{ kg} \cdot 9,8 \frac{\text{m}}{\text{s}^2} = 735 \text{ N}$$

Este peso se reparte entre los dos agujeros donde apoya el cilindro. El diámetro de estos taladros es de 45mm y están situados en unas placas de espesor 20mm. Considerando que el cilindro apoya en la mitad inferior de estos agujeros, se tiene un área de contacto de:

$$A = 2 \cdot \frac{1}{2} \cdot \pi \cdot d \cdot e = \pi \cdot 0,045\text{m} \cdot 0,020\text{m} = 2,83 \cdot 10^{-3}\text{m}^2$$

Entonces la presión sobre cada taladro es de:

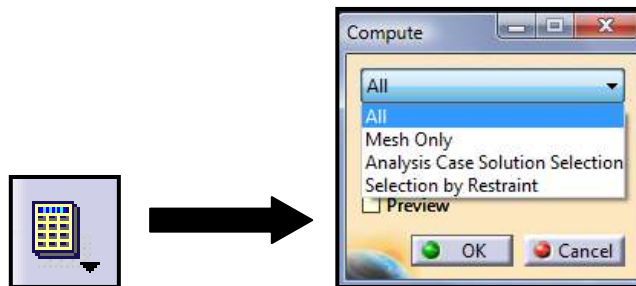
$$P = \frac{F}{A} = \frac{735 \text{ N}}{2,83 \cdot 10^{-3}\text{m}^2} = 0,26 \text{ MPa}$$

Esta presión también se introduce con el comando *Surface Force Density*, de manera análoga a la presión ejercida por la caja del remolque.

- **Análisis**

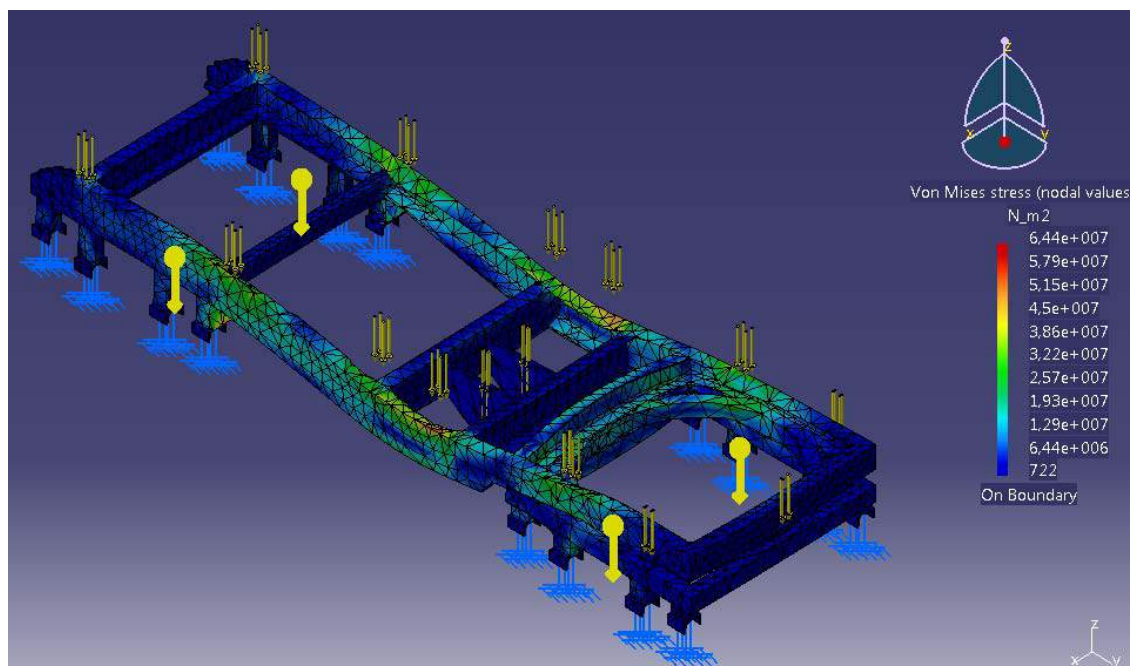
Una vez definidas todas las condiciones de frontera y todas las cargas, se procede a realizar el análisis para obtener los valores de las tensiones y de los desplazamientos generados.

Para iniciar el análisis se ejecuta el comando *Compute* → *All*:

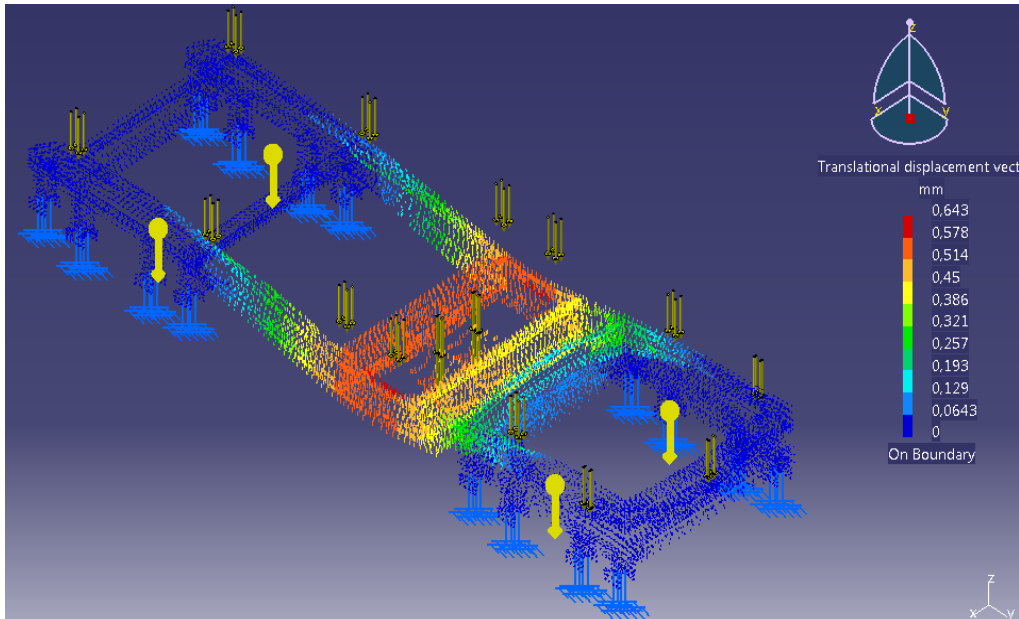


Los resultados obtenidos son los siguientes:


TENSIONES DE VON MISES:




DESPLAZAMIENTOS:



Los resultados obtenidos son muy satisfactorios: la mayor tensión de Von Mises es de 64,4MPa y el desplazamiento de tan sólo 0,643mm.

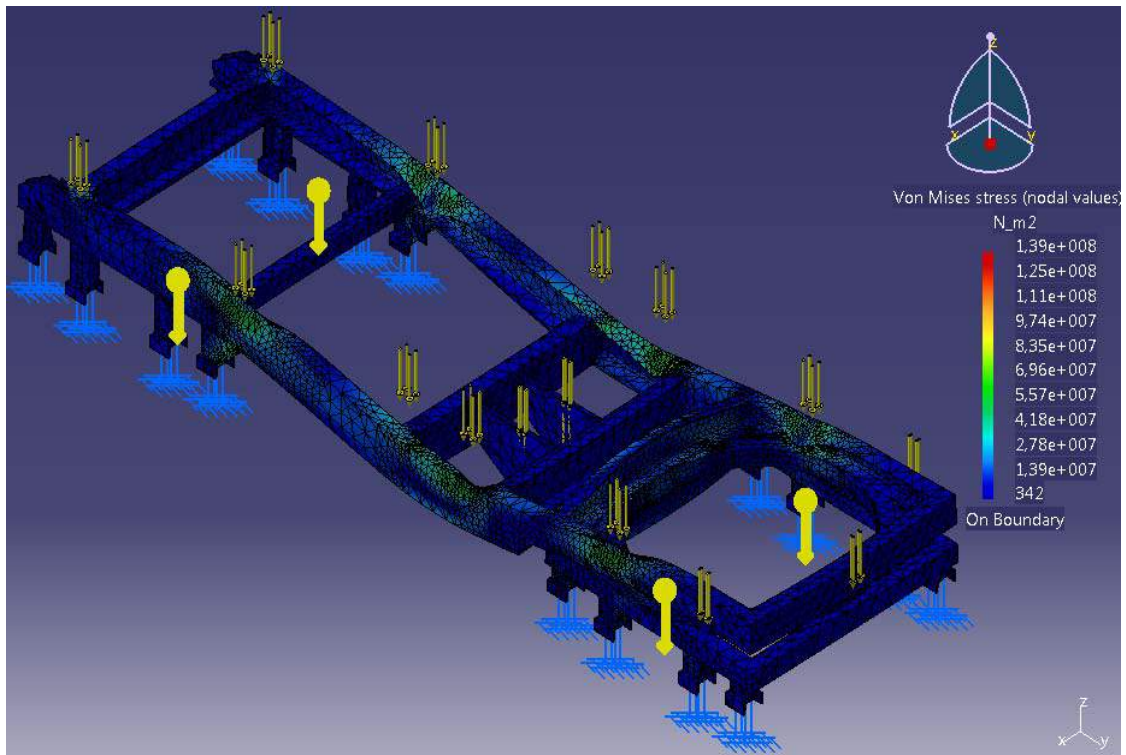
Sin embargo, el porcentaje de error es del 29,84%, tal como se puede comprobar ejecutando el comando *Global Adaptivity*.  Este porcentaje es muy elevado, por lo que se procede a un refinamiento de la malla con el objetivo de obtener un porcentaje de error del 10%.

Se ejecuta el comando *Compute with adaptivity*  y se escogen los siguientes parámetros:

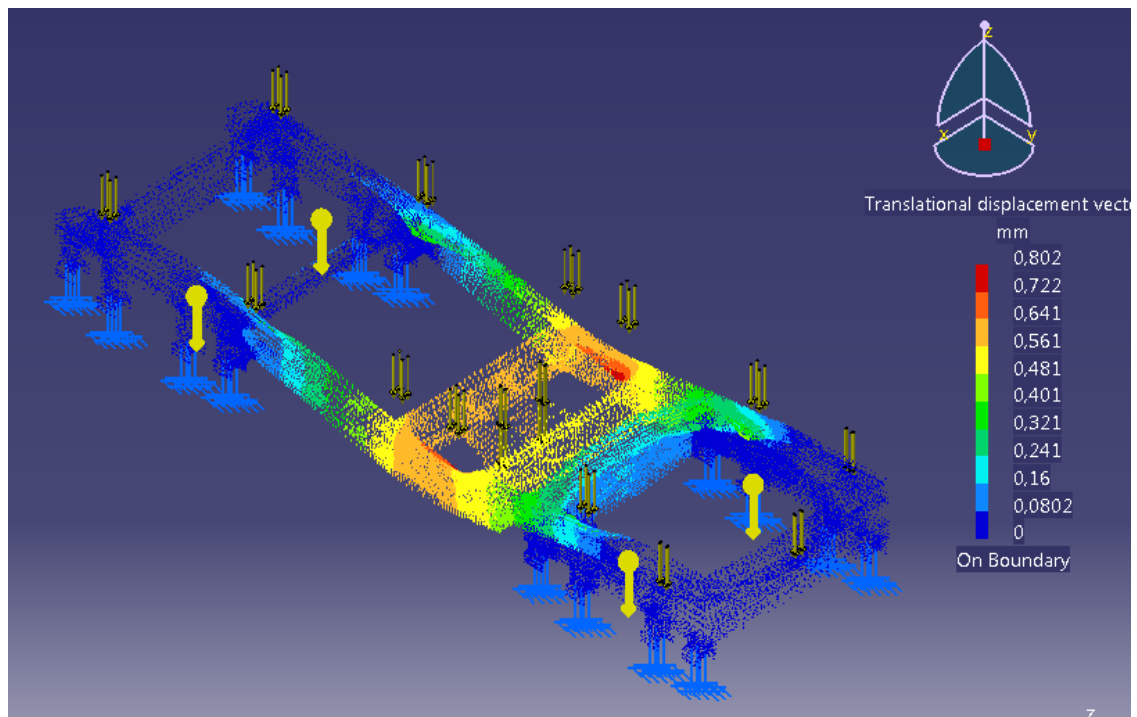
Name	mallá refinada 1
Iterations Number	1
<input type="checkbox"/> Allow unrefinement	
<input type="checkbox"/> Deactivate global sags	
<input checked="" type="checkbox"/> Minimum Size	2mm
<input type="checkbox"/> Sensor stop criteria	

Se obtienen nuevos resultados, más precisos. Sus valores son:

TENSIONES DE VON MISES:



DESPLAZAMIENTOS:



Se observa que el valor máximo de la tensión de Von Mises se ha duplicado: ha pasado de 64,4MPa a 139MPa. Los cambios en los desplazamientos no son significativos (de 0,643mm a 0,802mm).

El error en este caso es del 15,98%. Con el tamaño de malla escogido todavía no se ha conseguido bajar del 10% de error estimado. Sin embargo, el tamaño de malla se considera lo suficientemente discreta como para obtener resultados fiables. Además, en la mayor parte del bastidor los esfuerzos se han mantenido más o menos constantes con las dos mallas. Sólo se han incrementado en gran manera en puntos o zonas muy concretas que coinciden con la unión de piezas (ejemplo: bastidor-soporte ballesta) y que en la realidad estarán reforzados con la soldadura y aguantarán mejor.

Con este mallado ya se van a dar por buenos los resultados, aunque el porcentaje de error sea mayor al 10%. Hay que tener en cuenta que se trata de una pieza de grandes dimensiones y que conseguir una malla de tal precisión requeriría más tiempo de cálculos. Como se tiene un amplio margen con respecto a la tensión límite de cálculo (139MPa frente a 284MPa permisibles) y la malla se considera fina, los resultados son fiables.

- ***Evaluación de resultados***

Las tensiones más elevadas que se dan son de 139 MPa (bastante por debajo de la tensión considerada como límite de cálculo y aún más del límite elástico del material). Con estas tensiones máximas, el factor de seguridad es de:

$$S = \frac{f_y}{\sigma_{m\acute{a}x}} = \frac{355 \text{ MPa}}{139 \text{ MPa}} = 2,55$$

El mayor desplazamiento es de tan sólo 0,802 mm (en la dirección negativa del eje Z), el cual se considera como un resultado muy satisfactorio dadas las dimensiones del bastidor con el que se está trabajando.

Los resultados obtenidos son los esperados: tanto tensiones como desplazamientos pequeños. Además, esta es la situación de trabajo de las estudiadas a la que más va a estar sometido el remolque y, como se ha comprobado, queda perfectamente dimensionado para tal condición de trabajo.

La situación de las zonas más desfavorables también es lógica, ya que tanto las tensiones como los desplazamientos más elevados se obtienen en la zona donde hay un mayor apoyo de la carrocería sobre el bastidor (zona central).

5.2.2. CASO 2: BASCULACIÓN INICIO 0º

Para estudiar los efectos que se producen en el chasis mientras la caja está basculando, se considera que el tablero trasero no se ha abierto por alguna razón (despiste humano, por ejemplo) y que, por tanto, la caja permanece cerrada. Esto significa que el cereal sólo saldrá en caso de desbordar por encima del tablero. Con esto se consigue empeorar los casos de carga y estudiar situaciones más adversas, ya que la carga contenida en la caja será superior al caso teóricamente real.

Para los esquemas siguientes se tiene que:

- **B** representa el eje sobre el que rota la carrocería
- **C** representa el eje de giro del cilindro hidráulico (puntos de anclaje del cilindro en el bastidor)

Este primer caso se corresponde con el inicio de la basculación. El ángulo de inclinación de la caja es nulo. Esto significa que el émbolo todavía no ha elevado la caja, pero ya está haciendo toda la fuerza necesaria para conseguir la basculación. Antes de realizar los cálculos se prevé que sea el caso más desfavorable, ya que el ataque del cilindro es perpendicular a la caja (no hay descomposición de fuerzas) y además es el caso en que la caja está más cargada.

- ***Condiciones de frontera***

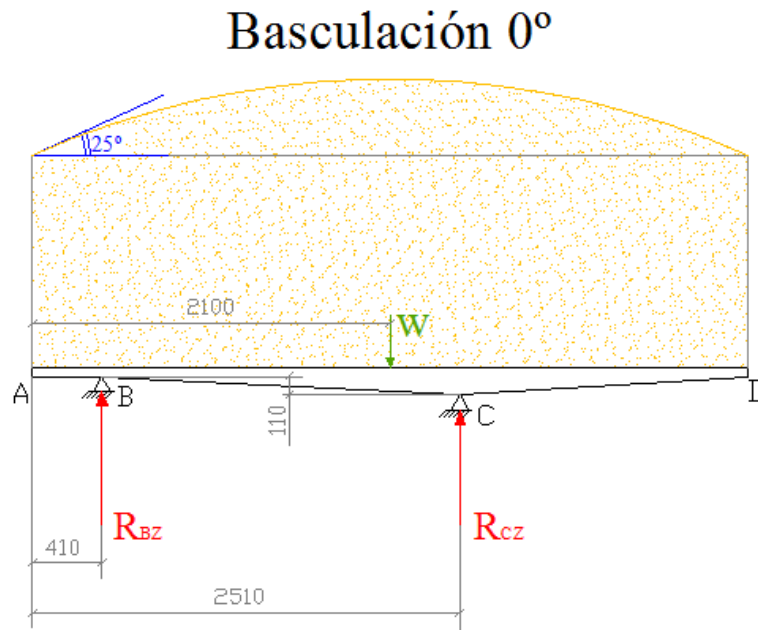
Son las mismas que en el CASO 1: REMOLQUE CARGADO: se consideran los apoyos de las ballestas como empotramientos.

- ***Definición y aplicación de cargas***

Como en el resto de casos, se indicará la acción de la gravedad con un valor de aceleración de $9,8\text{m/s}^2$.

En este caso y para los sucesivos estudios de basculación, se introducirán las fuerzas ejercidas en el bastidor por el cilindro hidráulico y el eje sobre el que bascula la caja.

Para calcular las fuerzas que actúan sobre el bastidor cuando el remolque justo empieza a bascular (ángulo de inclinación de la caja de 0°), se analiza el siguiente esquema (cotas dadas en mm):



En este caso, por ser el ataque del cilindro vertical, las reacciones sólo van a tener componente vertical: **R_{BZ} , R_{CZ}** .

La carga **W** representa la fuerza ejercida por la masa de trigo y de la carrocería (la masa del cilindro se considerará despreciable para los casos de basculación). Su valor es:

$$W = (m_{trigo} + m_{carrocería}) \cdot a = (10000 + 1500)kg \cdot 9,8 \frac{m}{s^2} = 112,7 \text{ kN}$$

Cálculo de las reacciones:

$$\left. \begin{aligned} \Sigma M_A = 0 &\Rightarrow R_{BZ} \cdot 0,410 + R_{CZ} \cdot 2,510 - 112,7 \cdot 2,100 = 0 \\ \Sigma F_Z = 0 &\Rightarrow R_{BZ} + R_{CZ} = 112,7 \end{aligned} \right\}$$

Resolviendo el sistema:

$$R_{BZ} = 22,0 \text{ kN}$$

$$R_{CZ} = 90,7 \text{ kN}$$

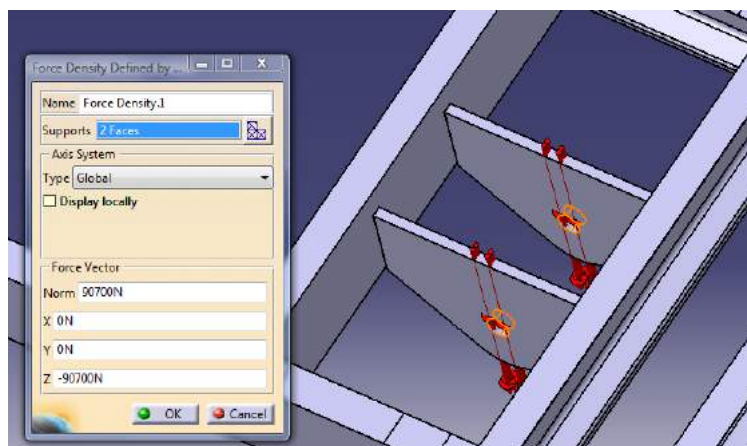
Como estas son las reacciones en el bastidor, las fuerzas a aplicar en él serán unas de igual magnitud y dirección pero de sentido contrario. Es decir, en CATIA se aplicarán sobre el eje Z negativo.

En este caso, las cargas se van a aplicar en forma de fuerza. Para ello se utilizará la herramienta *Force Density*:

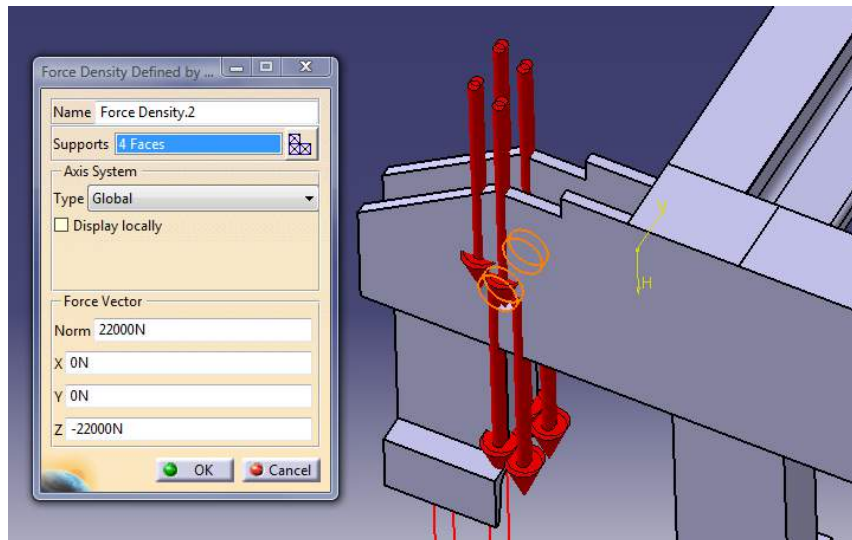


Este comando permite definir una carga distribuida sobre una línea, una superficie o un volumen. Se introduce la fuerza y ésta se distribuye uniformemente sobre el elemento de apoyo (la transforma en la carga lineal, superficial o de volumen equivalente).

En la siguiente imagen se representa el cuadro en el que se ha indicado la fuerza ejercida por el émbolo y se aprecia que el elemento de apoyo seleccionado (representado en color naranja) son las superficies de los agujeros sobre los que apoya el cilindro hidráulico.



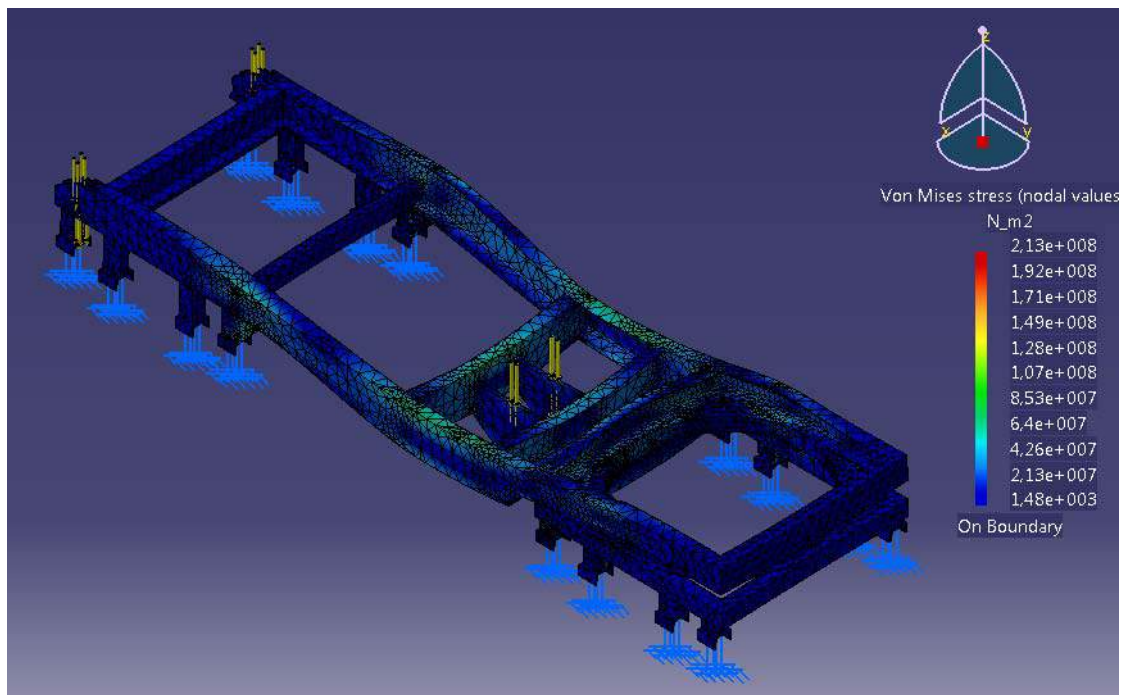
Con la carga ejercida por el eje de giro se procede de la misma manera:



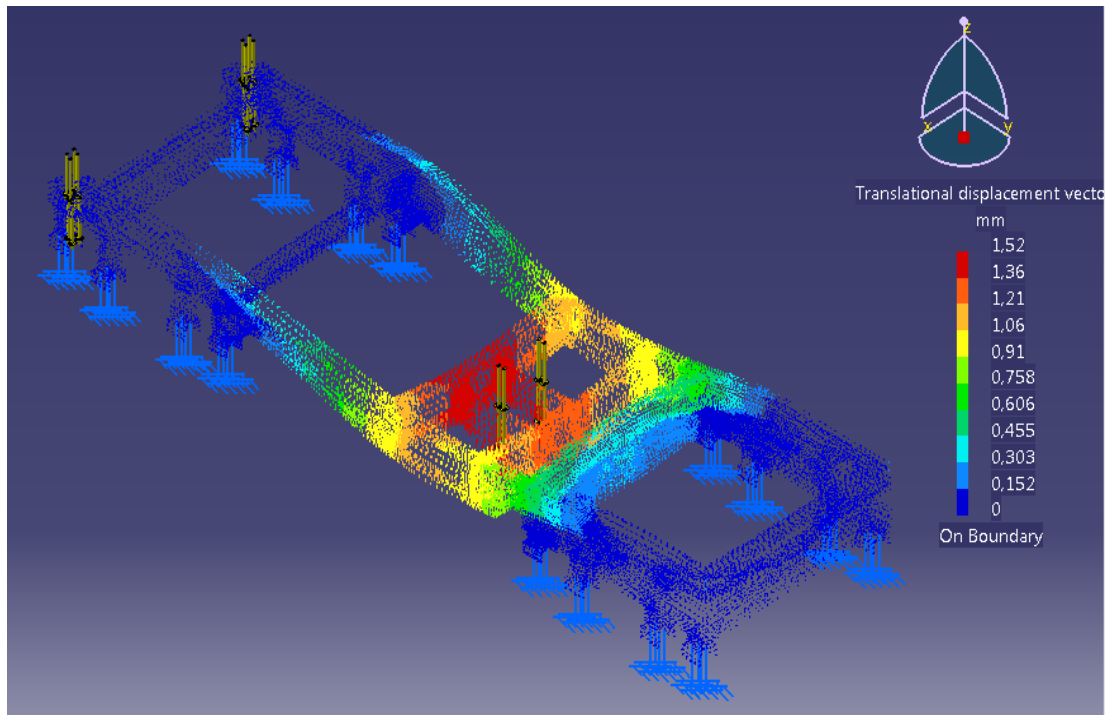
- **Análisis**

Una vez definidas todas las condiciones de frontera y las cargas correspondientes, se procede a realizar el análisis.

TENSIONES DE VON MISES

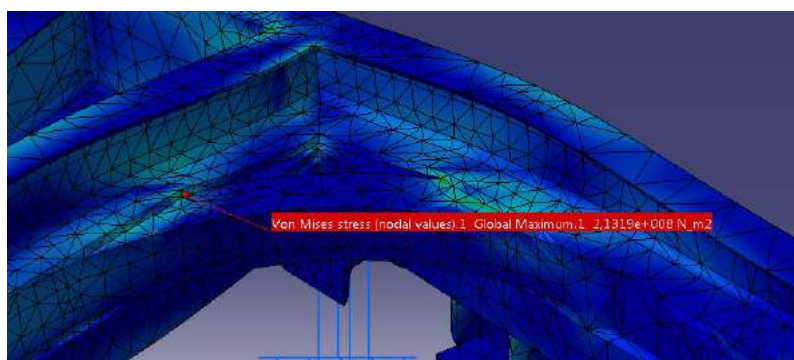


DESPLAZAMIENTOS:



En este caso el porcentaje de error también es superior al 10% (13,06% en concreto), pero ya es cercano a dicho valor y la malla es lo suficientemente tupida como para proporcionar datos fiables. Además, sigue habiendo un margen considerable entre la tensión máxima originada y la tensión máxima de cálculo.

También se comprueba que la tensión máxima se produce en los puntos de contacto con el rodete de bolas:

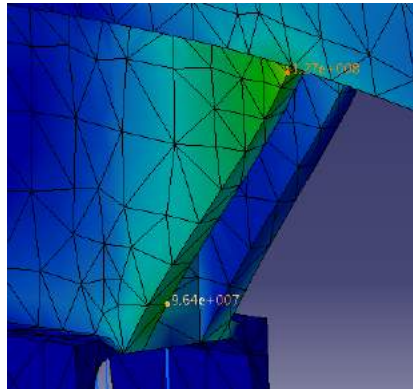


Sin embargo, **estos puntos no se van a tener en cuenta** ya que en la realidad, la transmisión de esfuerzos es distinta: el rodete se une al bastidor mediante tornillos de clase 8.8 (de mayor resistencia que el acero escogido para el bastidor) y escuadras

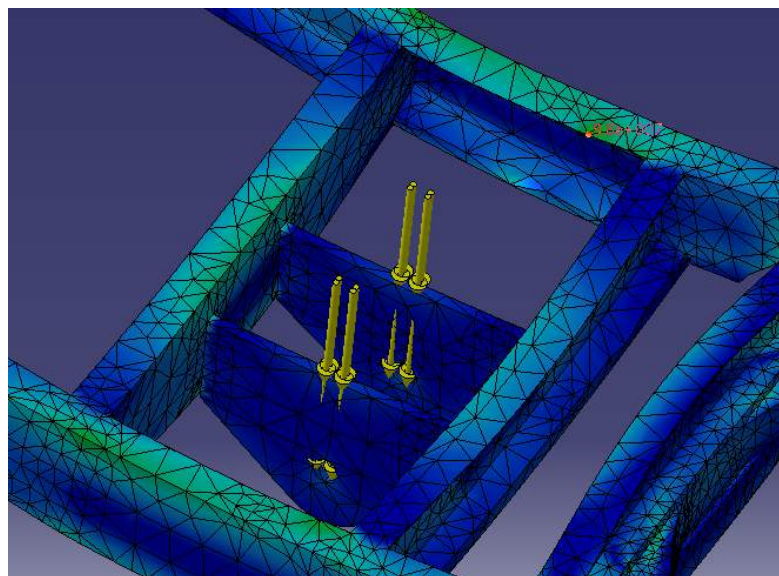
soldadas para reforzarlo. En el estudio con CATIA se considera al rodete de bolas como parte del bastidor, con una geometría aproximada a la real para simular la transmisión de esfuerzos. En la práctica, estos puntos no serán concentradores de tensiones ya que no forman parte de la misma pieza y no habrá tanta concentración de esfuerzos.

Observando el resto del bastidor, se ve que las zonas con mayores tensiones son de color verdoso. Haciendo zoom y observando con detalle se obtienen las siguientes tensiones máximas:

- En el apoyo delantero de las ballestas traseras: $\sigma_{m\acute{a}x} \approx 130MPa$



- En la zona central: $\sigma_{m\acute{a}x} \approx 100MPa$



- ***Evaluación de resultados***

Las tensiones más elevadas en este caso rondan los 130 MPa, con lo que se tiene un factor de seguridad de:

$$S = \frac{f_y}{\sigma_{m\acute{a}x}} = \frac{355 \text{ MPa}}{130 \text{ MPa}} = 2,73$$

Sigue tratándose de un caso muy satisfactorio y, aunque en un principio se pensaba que las tensiones originadas serían mayores que cuando no está basculando, se tiene que son más o menos iguales. Esto significa que los refuerzos de la zona central del bastidor cumplen perfectamente su función.

Los desplazamientos ya son algo mayores, pero siguen siendo muy pequeños para una estructura de las dimensiones que se tiene, pues el desplazamiento máximo es de tan solo 1,52mm.

Este se prevé que sea el caso más desfavorable de basculación, ya que se trata del inicio y la fuerza que hace el émbolo es la más elevada. Observando los resultados obtenidos, en principio se podría garantizar la resistencia del bastidor para todas las posiciones de basculación. Sin embargo, se va a procederá analizar posiciones intermedias ya que las fuerzas que soporta el bastidor se van trasladando del punto de actuación del émbolo al eje de giro y puede que se produzcan tensiones en otros puntos diferentes.

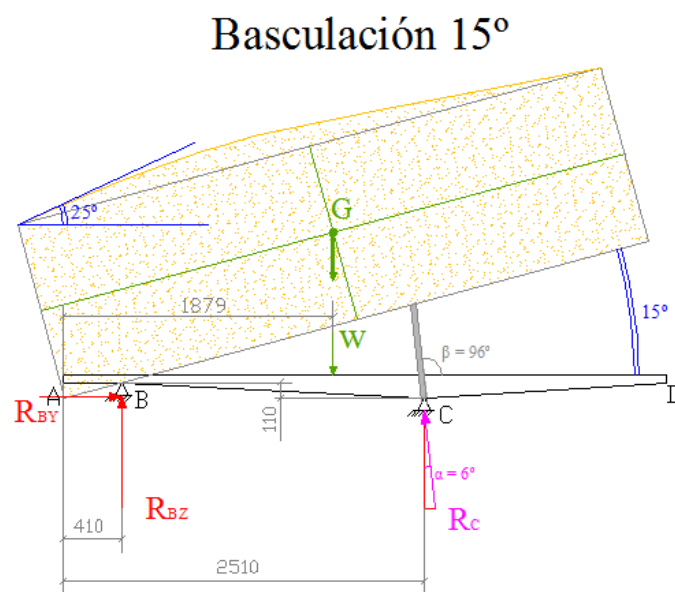
5.2.3. CASO 3: BASCULACIÓN 15°

- **Condiciones de frontera**

Son las mismas que en los casos anteriores: se consideran los apoyos de las cuatro ballestas como empotramientos.

- **Definición y aplicación de cargas**

Para el caso en estudio se tiene el siguiente esquema de fuerzas:



En este caso, una parte del trigo perteneciente al “copete” caerá. Sin embargo, otra parte aún permanecerá, ya que el ángulo que forma la horizontal con la línea superior de los tableros es menor de 25° (valor del ángulo de rozamiento interno del trigo).

La masa de trigo perteneciente al “copete” que se ha considerado anteriormente es de:

$$m_{\text{copete}} = 10000 - 8820 = 1180 \text{ kg}$$

Para este caso se supondrá que la masa que queda en el copete es de:

$$m_{\text{copete } 15^\circ} = 500 \text{ kg}$$

Por tanto, la masa que se bascula en la caja es de:

$$m = m_{\text{trigo}} + m_{\text{carrocería}} = (8820 + 500) + 1500 = 10820 \text{ kg}$$

Por simplificación de cálculos, se considerará que los centros de gravedad del “copete” y de la carrocería están sobre el mismo eje Z que el centro de gravedad del trigo. De esta manera la línea de acción del peso del trigo del “copete” y de la caja será la misma. Con esta simplificación, el valor de la carga **W** es de:

$$W = m \cdot a = 10820 \text{ kg} \cdot 9,8 \frac{\text{m}}{\text{s}^2} = 106,04 \text{ kN}$$

La reacción **R_C** forma un ángulo de 6° con la vertical. Sus componentes vertical y horizontal serán, respectivamente:

$$R_{CY} = R_C \cdot \text{sen}(6)$$

$$R_{CZ} = R_C \cdot \text{cos}(6)$$

Teniendo en cuenta esto, las ecuaciones de equilibrio estático del chasis (atendiendo al esquema anterior) son:

$$\Sigma F_Y = 0 \Rightarrow R_{BY} = R_C \cdot \text{sen}(6)$$

$$\Sigma F_Z = 0 \Rightarrow R_{BZ} + R_C \cdot \text{cos}(6) = 106,04$$

$$\Sigma M_A = 0 \Rightarrow R_{BZ} \cdot 0,410 + R_C \cdot \text{cos}(6) \cdot 2,510 = R_C \cdot \text{sen}(6) \cdot 0,110 + 106,04 \cdot 1,879$$

Resolviendo el sistema:

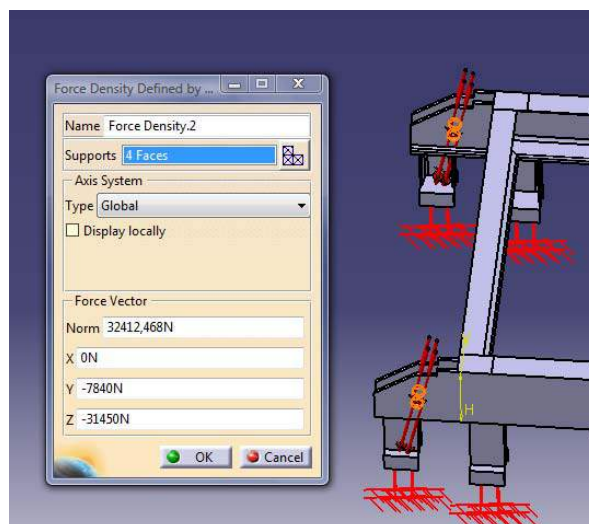
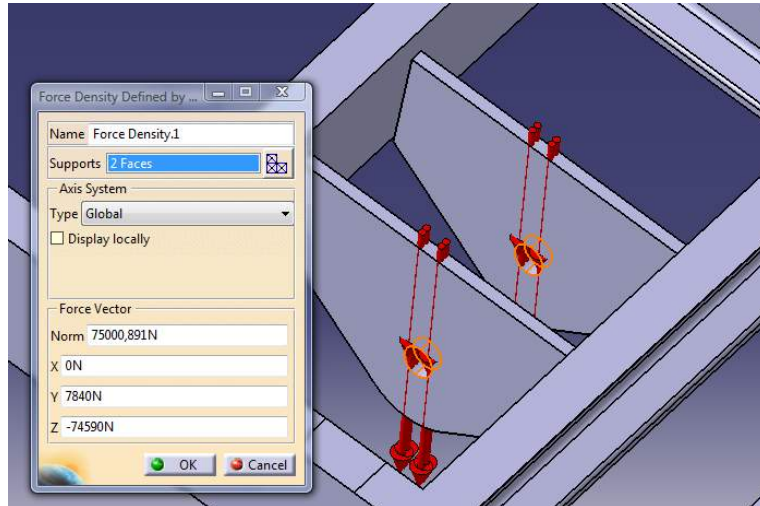
$$\mathbf{R_{BY} = 7,84 \text{ kN}}$$

$$\mathbf{R_{BZ} = 31,45 \text{ kN}}$$

$$\mathbf{R_{CY} = 7,84 \text{ kN}}$$

$$\mathbf{R_{CZ} = 74,59 \text{ kN}}$$

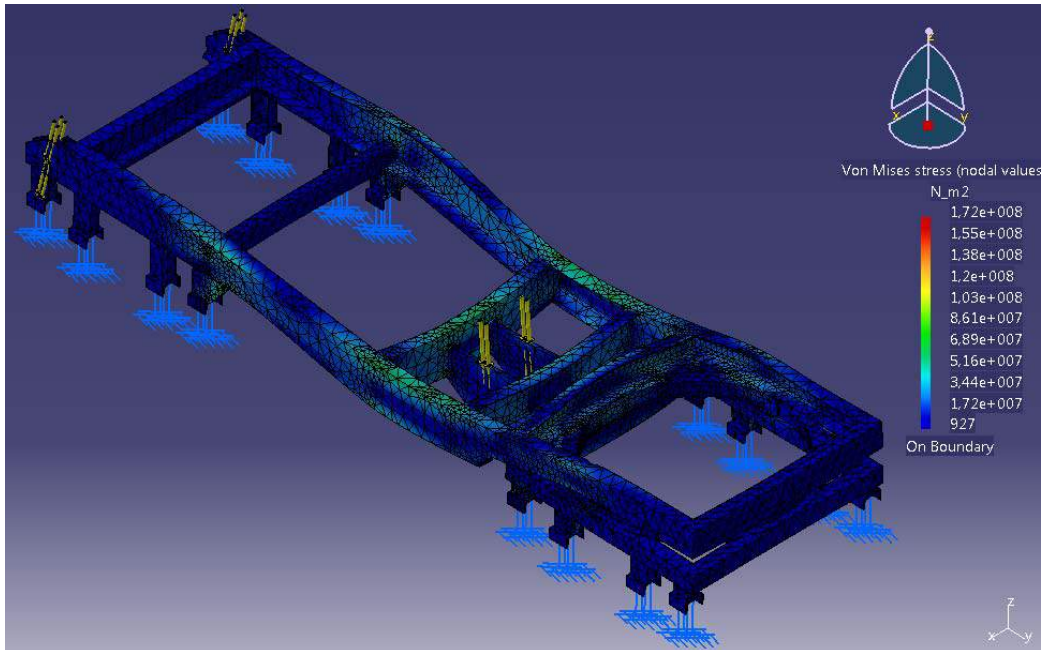
Estas fuerzas se introducen con el comando *Force Density*, como en el caso anterior. La única diferencia es que hay que introducir valores tanto en el eje Y como en el eje Z:



- **Análisis**

Una vez introducidas las condiciones de contorno y las cargas correspondientes, se procede a realizar el análisis.

TENSIONES DE VON MISES:



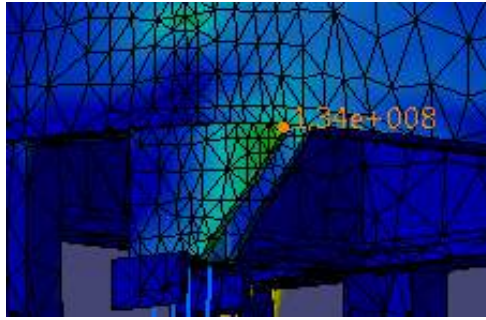
Para llegar a los resultados mostrados en la imagen, se ha refinado la malla proporcionada en primer lugar por CATIA. El porcentaje de error es del 12,95%, cercano al 10% mencionado anteriormente.

Además se observa que la malla es bastante tupida y que las tensiones no han variado en gran manera con respecto al primer mallado menos tupido: en casi toda la estructura del bastidor se mantienen más o menos constantes, sólo aumentan en puntos de unión. Por estas razones se considera que los resultados proporcionados son fiables.

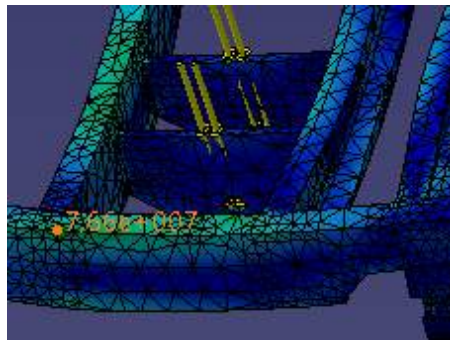
Al igual que en el caso anterior, las tensiones más elevadas se producen en los puntos de contacto del rodete de bolas y no van a ser tenidos en cuenta, como ya se explicó.

Quitando estos puntos, las tensiones más elevadas son de:

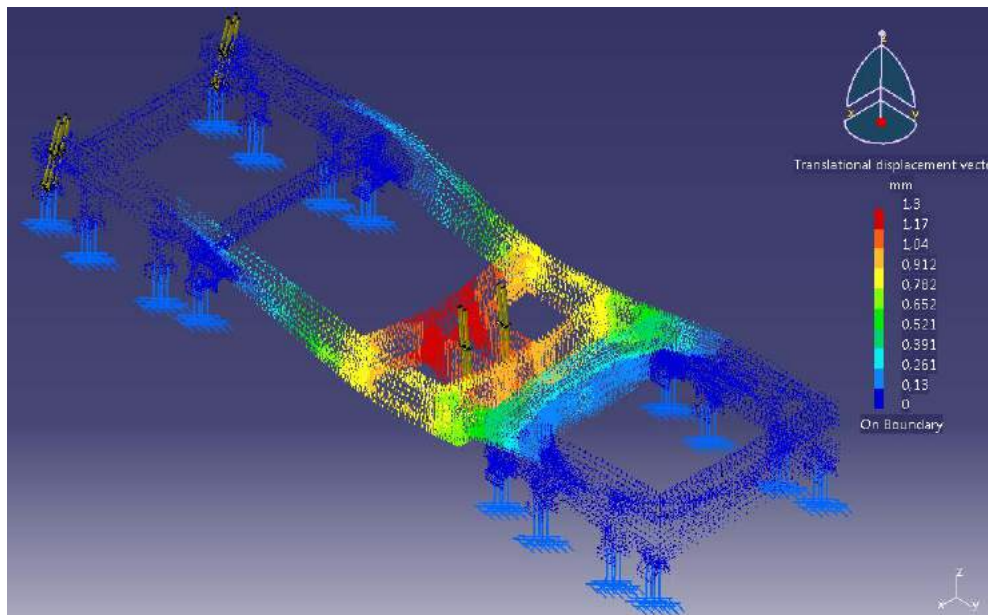
- $\sigma_{m\acute{a}x} \approx 135MPa$ en el apoyo delantero de la ballesta trasera:



- $\sigma_{m\acute{a}x} \approx 77MPa$ en la parte central del bastidor



DESPLAZAMIENTOS:



- ***Evaluación de resultados***

Las tensiones máximas rondan los 135MPa, muy por debajo del límite elástico del material. Esto se traduce en un factor de seguridad de:

$$S = \frac{f_y}{\sigma_{m\acute{a}x}} = \frac{355MPa}{135MPa} = 2,63$$

El desplazamiento máximo es de 1,30mm y se encuentra en la misma zona que en el caso anterior: zona que más soporta la presión del émbolo (centro del bastidor).

Como era de esperar, tanto las tensiones como los desplazamientos obtenidos son algo menores que en el estudio del inicio de la basculación (inclinación 0°). Esto es debido a la menor fuerza que ejerce el cilindro hidráulico.

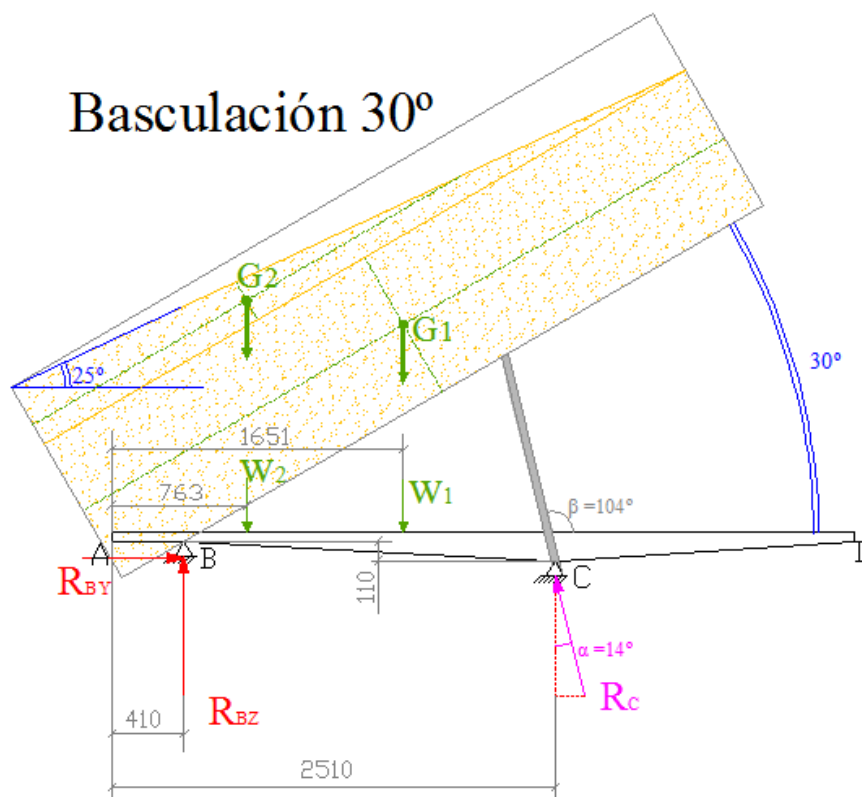
5.2.4. CASO 4: BASCULACIÓN 30°

- **Condiciones de frontera**

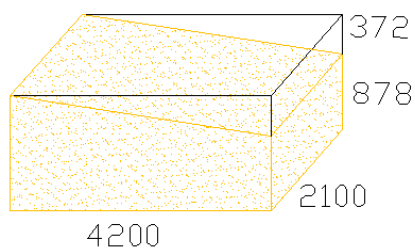
Son las mismas que en el CASO 1: REMOLQUE CARGADO: se consideran los apoyos de las ballestas como empotramientos.

- **Definición y aplicación de cargas**

Para el caso en estudio, se tiene el siguiente esquema de fuerzas:



En la siguiente imagen se muestra el volumen de trigo que permanece en la caja (cotas en mm). Para realizar los cálculos se descompondrá en dos volúmenes distintos: un prisma rectangular (V_1) y otro triangular (V_2).



$$V_1 = 4,200 \cdot 2,100 \cdot 0,878 = 7,744 \text{ m}^3$$

$$V_2 = \frac{4,200 \cdot 2,100 \cdot 0,372}{2} = 1,641 \text{ m}^3$$

Se considerará que el centro de gravedad de la masa de la carrocería coincide con G1 (centro de gravedad del volumen 1), por simplificación de cálculos. Por esta razón, a la masa de trigo perteneciente al volumen 1 se le añadirá la masa de la carrocería.

$$m_1 = \delta_{trigo} \cdot V_1 + m_{carroceria} = 800 \frac{kg}{m^3} \cdot 7,744 \text{ m}^3 + 1500 \text{ kg} = 7695,2 \text{ kg}$$

$$m_2 = \delta_{trigo} \cdot V_2 = 800 \frac{kg}{m^3} \cdot 1,641 \text{ m}^3 = 1312,8 \text{ kg}$$

$$W_1 = m_1 \cdot a = 7695,2 \text{ kg} \cdot 9,8 \frac{m}{s^2} = 75,412 \text{ kN}$$

$$W_2 = m_2 \cdot a = 1312,8 \text{ kg} \cdot 9,8 \frac{m}{s^2} = 12,865 \text{ kN}$$

Ahora la reacción R_C forma 14° con la componente vertical. Se tiene que:

$$R_{CY} = R_C \cdot \text{sen}(14)$$

$$R_{CZ} = R_C \cdot \text{cos}(14)$$

Y las ecuaciones de equilibrio estático son:

$$\Sigma F_Y = 0 \Rightarrow R_{BY} = R_C \cdot \text{sen}(14)$$

$$\Sigma F_Z = 0 \Rightarrow R_{BZ} + R_C \cdot \text{cos}(14) = 75,412 + 12,865$$

$$\Sigma M_A = 0 \Rightarrow R_{BZ} \cdot 0,410 + R_C \cdot \text{cos}(14) \cdot 2,510 = R_C \cdot \text{sen}(14) \cdot 0,110 + 75,412 \cdot 1,651 + 12,865 \cdot 0,763$$

Resolviendo el sistema:

$$\mathbf{R_{BY} = 11,085 \text{ kN}}$$

$$\mathbf{R_{BZ} = 40,931 \text{ kN}}$$

$$R_{CY} = 11,085 \text{ kN}$$

$$R_{CZ} = 47,346 \text{ kN}$$

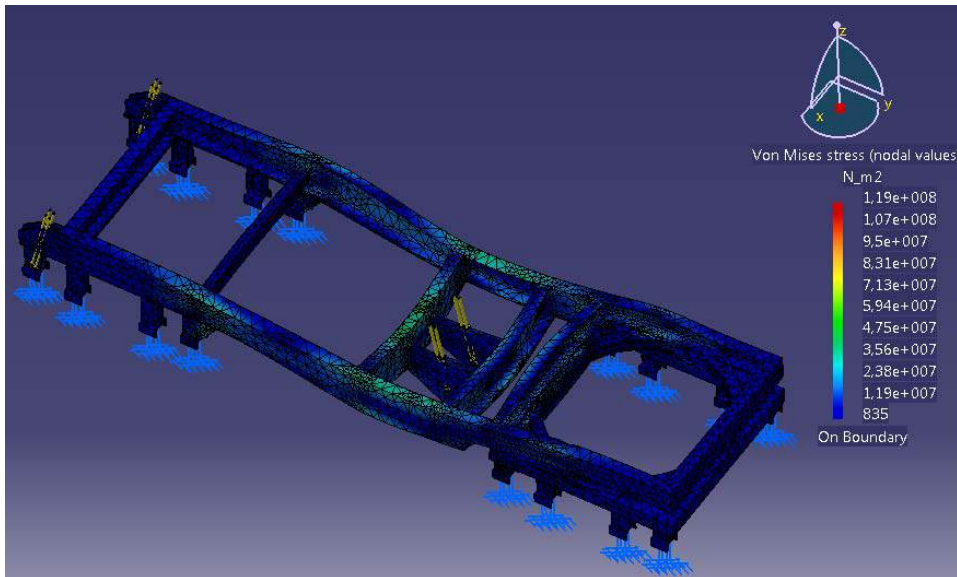
Estas fuerzas se introducen con el comando *Force Density*.

- **Análisis**

Una vez introducidas en CATIA todas las condiciones de frontera y las cargas correspondientes al caso en estudio, se procede a realizar el análisis de las tensiones y los desplazamientos generados en el bastidor.

Los resultados obtenidos son:

TENSIONES DE VON MISES:

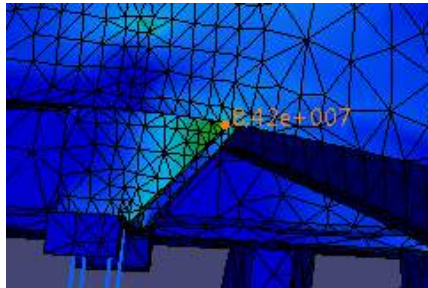


En esta ocasión también se ha remallado con una malla más fina a la inicial y, al igual que ocurría en los casos anteriores: las tensiones sólo se incrementan en puntos de unión, mientras que en el resto del bastidor permanecen parecidas. Tampoco se consigue bajar del 10% de error (se tiene 12,85%) pero, como se viene mostrando en todos los análisis, no es relevante ya que los resultados obtenidos son fiables y semejantes a la realidad.

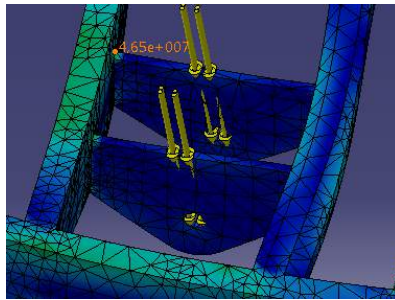
Y al igual que en los casos anteriores, también hay que eliminar los puntos de contacto del rodete de bolas.

Sin estos puntos, las tensiones máximas son:

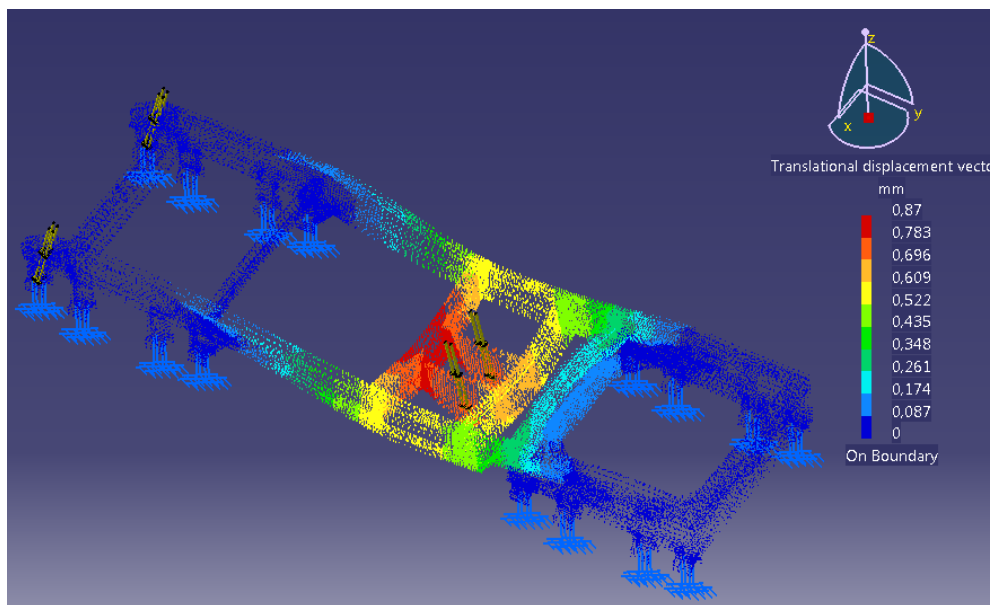
- $\sigma_{m\acute{a}x} \simeq 85MPa$ en el apoyo delantero de la ballesta trasera



- En la zona central no superan los 50MPa



DESPLAZAMIENTOS:



- ***Evaluación de resultados***

Como ya se suponía, cuando el remolque está basculando y la inclinación es de 30°, las tensiones y desplazamientos son en general menores que cuando la caja tiene inclinación 0° o 15°. Esto es debido a la menor fuerza que cada vez realiza el émbolo y también a que cada vez hay menos carga en la caja.

En este caso el factor de seguridad es de:

$$S = \frac{f_y}{\sigma_{m\acute{a}x}} = \frac{355 \text{ MPa}}{85 \text{ MPa}} = 4,17$$

En este caso vemos que el factor de seguridad ya es mayor de 4, lo que en principio es excesivo, pero éste no es un caso extremo y por eso la seguridad es mayor. Hay otras condiciones de trabajo peores.

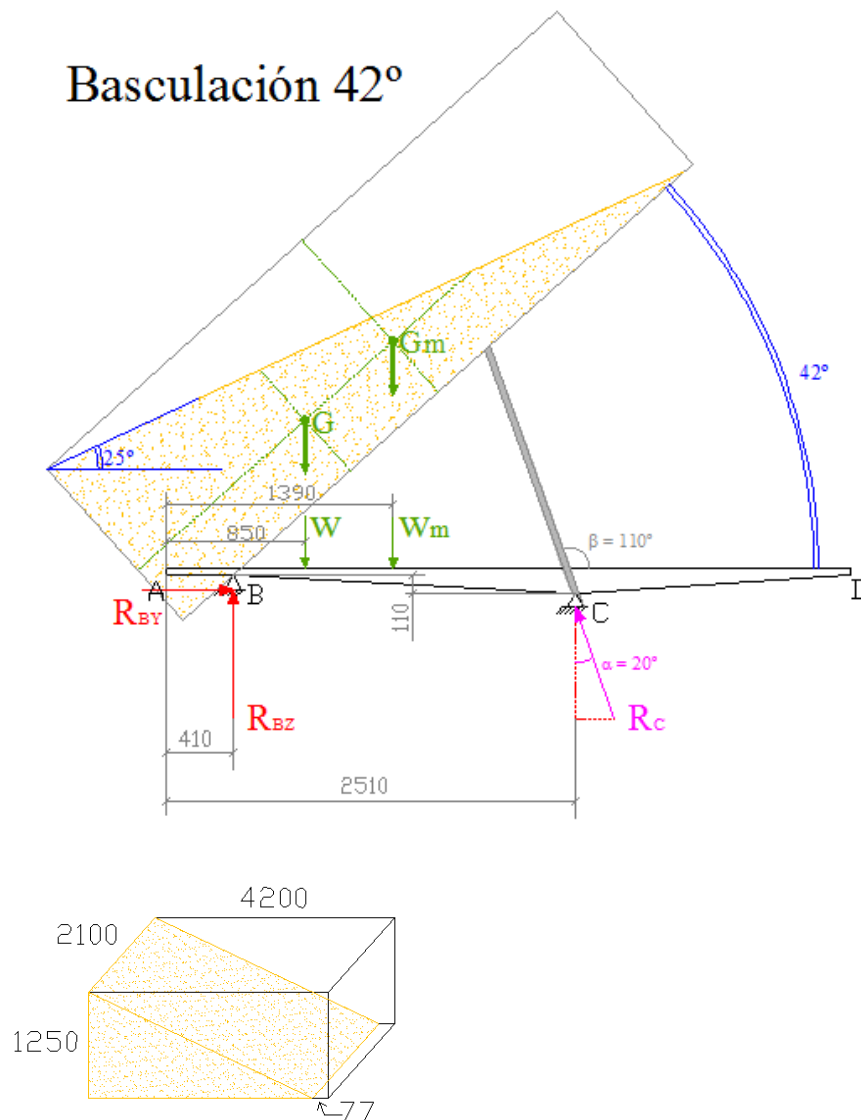
Y los desplazamientos son prácticamente nulos, siendo el máximo es de tan sólo 0,87mm.

5.2.5. CASO 5: BASCULACIÓN 42°

- **Condiciones de frontera**

Son las mismas que en el CASO 1: REMOLQUE CARGADO: se consideran los apoyos de las ballestas como empotramientos.

- **Definición y aplicación de cargas**



$$V_{trigo} = \frac{1,250 \cdot 2,100 \cdot 4,123 \text{ m}^3}{2} = 5,411 \text{ m}^3$$

$$m_{trigo} = V \cdot \delta = 5,411 \text{ m}^3 \cdot 800 \frac{\text{kg}}{\text{m}^3} = 4329,15 \text{ kg}$$

$$W = m \cdot a = 4329,15 \text{ kg} \cdot 9,8 \frac{\text{m}}{\text{s}^2} = 42,426 \text{ kN}$$

$$W_m = m_{\text{carrocería}} \cdot a = 1500 \text{ kg} \cdot 9,8 \frac{\text{m}}{\text{s}^2} = 14,700 \text{ kN}$$

Ahora la reacción R_C forma 20° con la componente vertical. Por tanto:

$$R_{CY} = R_C \cdot \text{sen}(20)$$

$$R_{CZ} = R_C \cdot \text{cos}(20)$$

Y las ecuaciones de equilibrio estático son:

$$\Sigma F_Y = 0 \Rightarrow R_{BY} = R_C \cdot \text{sen}(20)$$

$$\Sigma F_Z = 0 \Rightarrow R_{BZ} + R_C \cdot \text{cos}(20) = 42,426 + 14,700$$

$$\Sigma M_A = 0 \Rightarrow R_{BZ} \cdot 0,410 + R_C \cdot \text{cos}(20) \cdot 2,510 = R_C \cdot \text{sen}(20) \cdot 0,110 + 42,426 \cdot 0,850 + 14,700 \cdot 1,390$$

Resolviendo el sistema de ecuaciones:

$$\mathbf{R_{BY} = 5,621 \text{ kN}}$$

$$\mathbf{R_{BZ} = 41,683 \text{ kN}}$$

$$\mathbf{R_{CY} = 5,621 \text{ kN}}$$

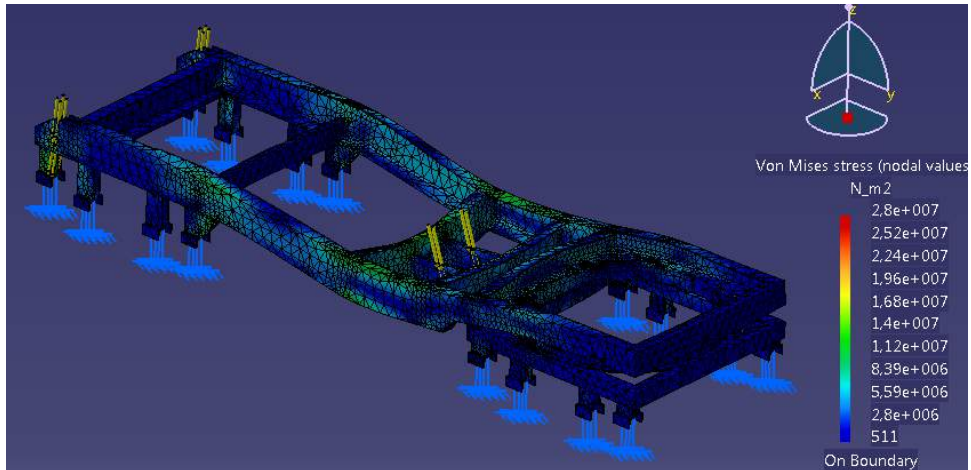
$$\mathbf{R_{CZ} = 15,441 \text{ kN}}$$

Estas fuerzas también se introducen con el comando *Force Density*.

- **Análisis**

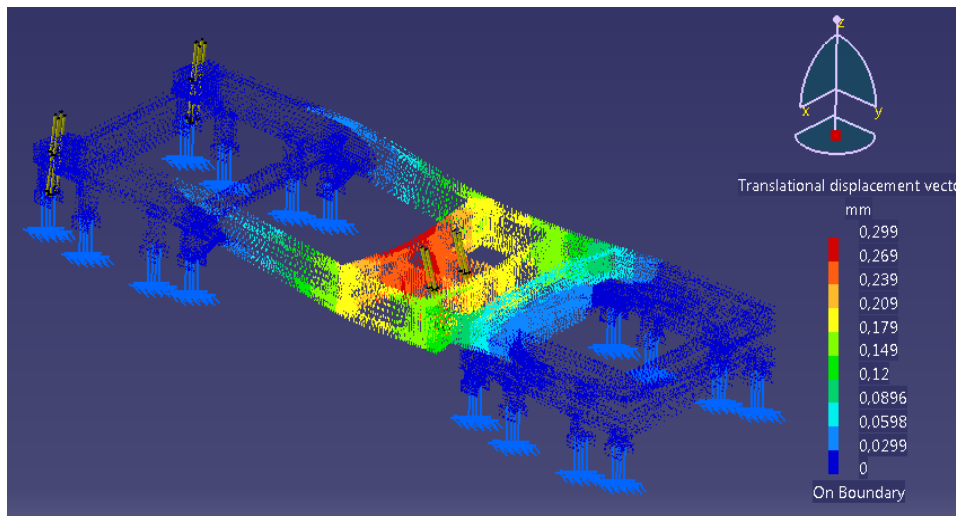
Después de introducir todas las condiciones de contorno y las cargas del caso en estudio, se procede a realizar el análisis del bastidor. Al igual que en los estudios anteriores se refina la malla para obtener resultados más fiables y precisos.

TENSIONES DE VON MISES:



En este caso las tensiones máximas ya no se dan en el rodete de bolas, si no en el apoyo delantero de las ballestas traseras.

DESPLAZAMIENTOS:



- ***Evaluación de resultados***

Como era lógico, este caso de basculación es el más favorable, ya que es en el cual el cilindro hidráulico realiza menor esfuerzo y también en el que la caja está más descargada.

Las tensiones más elevadas son de tan sólo 28MPa.

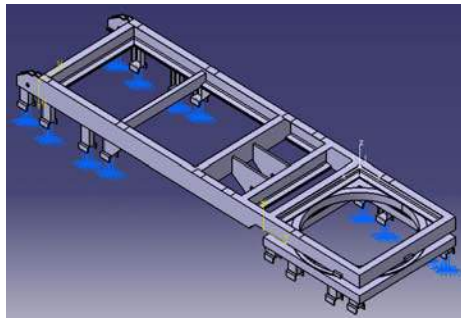
Y los desplazamientos son despreciables, ya que el mayor de ellos es de 0,327mm.

El único interés de analizar este caso después de haber estudiado otros más desfavorables, es el hecho de que los apoyos de los bulones que permiten el giro de la caja soportan mayores tensiones que el resto del bastidor, en general. Sin embargo estas tensiones tienen un valor máximo de 15MPa en los agujeros donde van introducidos los bulones y de 20MPa en el correspondiente apoyo de la ballesta. Con estos datos queda perfectamente garantizada la seguridad y resistencia de dichos elementos del bastidor.

5.2.6. CASO 6: BACHE

- **Condiciones de frontera**

Para simular las condiciones de trabajo del chasis cuando una rueda atraviesa un bache, se supondrá que tres de las ballestas son empotramientos y la cuarta ballesta (la de la rueda que pasa por el bache) no tiene ninguna restricción de movimiento.

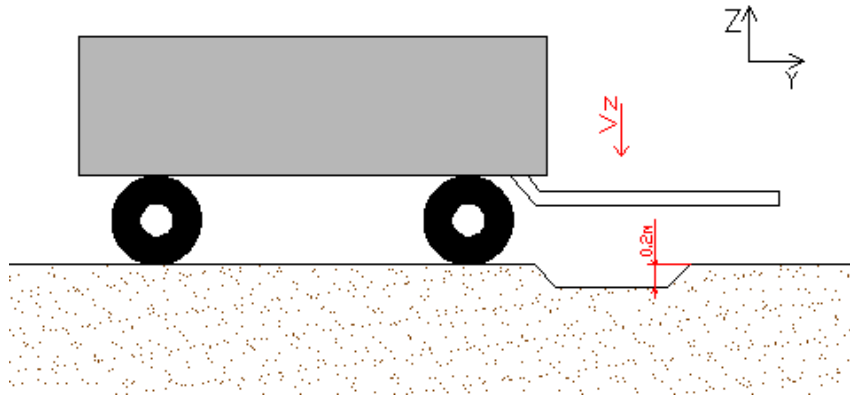


En realidad, estos apoyos suponen una condición de trabajo mucho más desfavorable, ya que se está anulando el efecto amortiguador de las ballestas. Con esto se consigue una mayor seguridad frente a posibles casos de baches más pronunciados que el estudiado.

- **Definición y aplicación de cargas**

En este caso el remolque también va cargado, por lo que como en el CASO 1: REMOLQUE CARGADO se le aplicará una presión de 1,51MPa sobre cada una de las superficies de apoyo de la carrocería en el chasis. Y una presión de 0,26MPa en los agujeros que soportan el peso del cilindro.

Para calcular las reacciones provocadas por el impacto en el bache, se define la siguiente geometría del bache:



Para calcular los esfuerzos provocados por el impacto contra el bache, sólo se tendrá en cuenta la fuerza provocada en el eje Z: como si hubiese un escalón de 20cm de altura. Para caracterizar el movimiento, se partirá de una velocidad nula y una aceleración de $9,8 \text{ m/s}^2$ (acción de la gravedad).

Cálculo de la fuerza provocada en el eje Z:

$$Z = 0,2 \text{ m}$$

$$Z_0 = 0 \text{ m}$$

$$v_0 = 0 \text{ m/s}$$

$$Z = Z_0 + V_0 \cdot t + \frac{1}{2} a \cdot t^2$$

⇓

$$t = \sqrt{\frac{2 \cdot (Z - Z_0 - V_0 \cdot t)}{a}} = \sqrt{\frac{2 \cdot 0,2 \text{ m}}{9,8 \text{ m/s}^2}} = 0,202 \text{ s}$$

$$V_z = V_0 + a \cdot t = 0 + 9,8 \frac{\text{m}}{\text{s}} \cdot 0,202 \text{ s} = 1,98 \text{ m/s}^2$$

$$E_p = m \cdot g \cdot h = 5750 \text{ kg} \cdot 9,8 \frac{\text{m}}{\text{s}^2} \cdot 0,20 \text{ m} = 11,27 \text{ kN} \cdot \text{m}$$

$$F_z = \frac{E_p}{Z} = \frac{11,27 \text{ kN} \cdot \text{m}}{0,20 \text{ m}} = 56,35 \text{ kN}$$

Esta fuerza se reparte entre los cuatro apoyos de la ballesta de la rueda que cae en el bache. Luego la fuerza en cada apoyo será de:

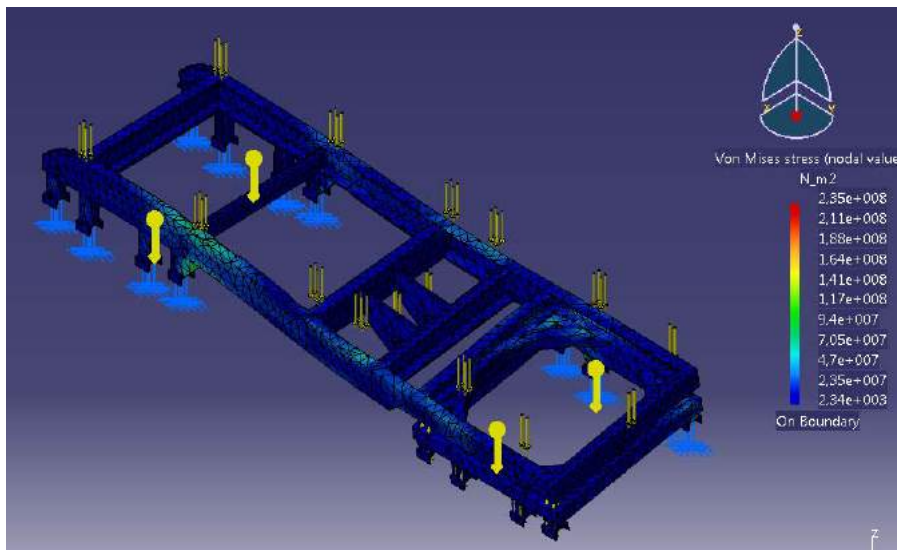
$$F_{zf} = \frac{F_z}{4} = \frac{56,35 \text{ kN}}{4} = 14,09 \text{ kN}$$

Estas fuerzas se asignarán mediante el comando *Force Density*.

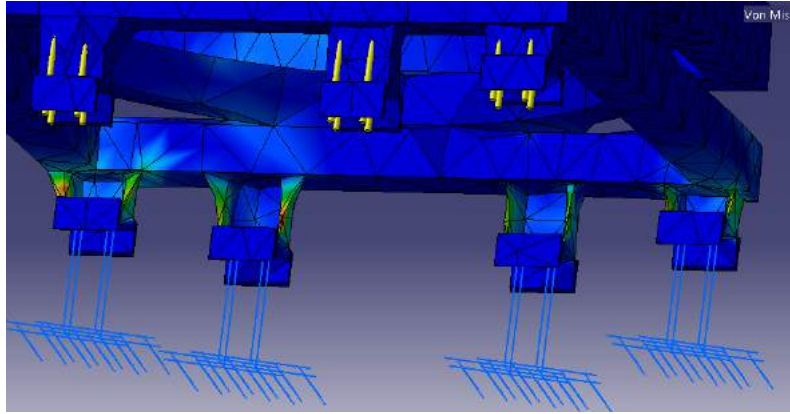
- **Análisis**

Después de introducir las correspondientes condiciones de frontera y cargas, se procede a realizar el análisis de los esfuerzos y deformaciones provocados. Los resultados obtenidos son:

TENSIONES DE VON MISES:

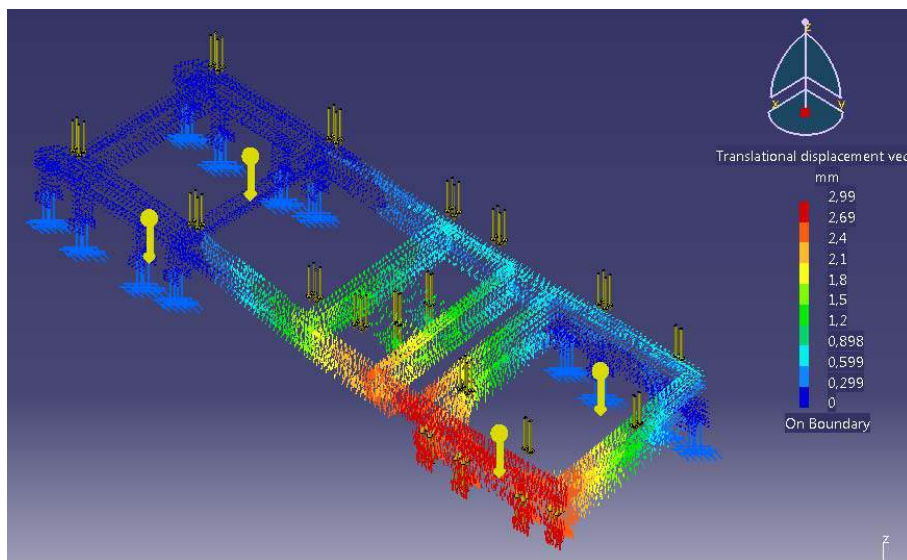


En este caso el porcentaje de error es mayor (28%) pero la malla bastante discreta como para arrojar resultados válidos. Además, se tiene que los esfuerzos máximos se encuentran en los apoyos de la ballesta de la rueda del lado contrario a la rueda que impacta con el bache:



Al ir refinando más la malla, los esfuerzos a lo largo de todo el bastidor permanecerían constantes. Mientras que estos esfuerzos puntuales (imagen superior) se incrementarían de forma considerable. Sin embargo, como se mencionó con anterioridad, está teniendo en cuenta el efecto amortiguador de las ballestas, muy importante en el impacto contra un bache. De manera que los resultados obtenidos se toman como satisfactorios, ya que también se tiene un amplio margen de seguridad con respecto a las tensiones que soporta el material.

DESPLAZAMIENTOS:



- ***Evaluación de resultados***

Probablemente, este sea el caso en el que más se diferencien los resultados reales de los calculados en CATIA. Sin embargo, en la simulación se ha supuesto un caso mucho más desfavorable al no considerar el efecto de las ballestas y los resultados han sido satisfactorios.

La tensión máxima es de 234MPa, muy por debajo de la tensión considerada de cálculo (284MPa) y más aún del límite elástico del material. El factor de seguridad para esta situación de trabajo es de:

$$S = \frac{f_y}{\sigma_{m\acute{a}x}} = \frac{355 \text{ MPa}}{234 \text{ MPa}} = 1,52$$

El mayor desplazamiento es de 2,99 mm. Se trata de un desplazamiento pequeño para una situación tan desfavorable y una estructura de tales dimensiones.

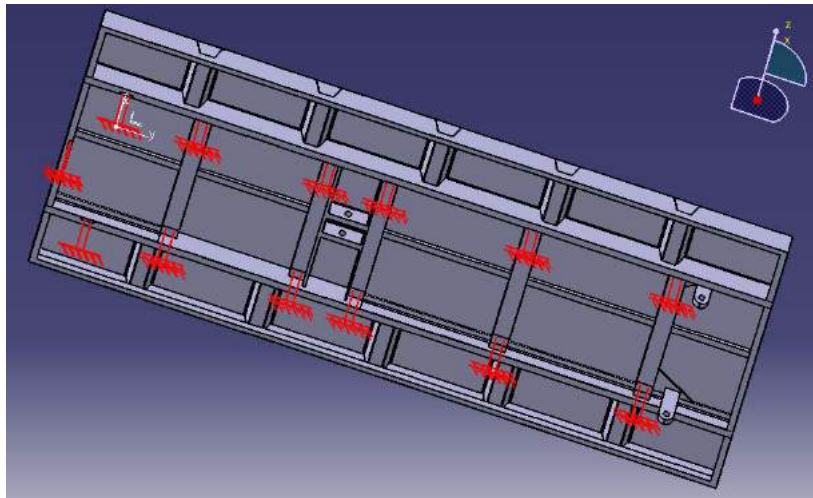
5.3. CARROCERÍA

5.3.1. CAJA CARGADA

5.3.1.1. CASO 7: PRESIÓN SOBRE EL SUELO

- **Condiciones de frontera**

Los apoyos de la base de la carrocería se encuentran en las superficies de los travesaños de la base de la carrocería que apoyan sobre el bastidor. Se consideran empotramientos:



- **Definición y aplicación de cargas**

Para calcular la presión que soporta la base de la carrocería cuando ésta está completamente cargada, se tiene que:

$$m_{trigo} = 10000 \text{ kg}$$

$$\text{Superficie suelo carrocería: } S = 4,20\text{m} \cdot 2,10\text{m} = 8,82 \text{ m}^2$$

Sin embargo, cada tablero y cada pilar entran en el suelo del remolque con un espesor de 4cm, de manera que la superficie sobre la que apoya el trigo es:

$$S_1 = [4,20 - (2 \cdot 0,04)] \cdot [2,10 - (2 \cdot 0,04)] = 8,32 \text{ m}^2$$

Por lo que la presión ejercida por el trigo sobre el suelo es:

$$P_1 = \frac{F}{A} = \frac{m \cdot a}{A} = \frac{10000 \text{ kg} \cdot 9,8 \text{ m/s}^2}{8,32 \text{ m}^2} = 11,78 \text{ kPa}$$

Se estima la masa de los tableros laterales y pilares en 600 kg. Esta masa actúa en el perímetro de 4cm de espesor que se mencionó anteriormente, por lo que la superficie de acción será:

$$S_2 = S - S_1 = 8,82 - 8,32 = 0,50 \text{ m}^2$$

Y la presión ejercida por los tableros laterales sobre el suelo de la carrocería es:

$$P_2 = \frac{F}{A} = \frac{m \cdot a}{A} = \frac{600 \text{ kg} \cdot 9,8 \text{ m/s}^2}{0,5 \text{ m}^2} = 11,76 \text{ kPa}$$

Como se puede apreciar, la presión ejercida es prácticamente la misma, de manera que para simplificar su introducción en CATIA, se supondrá un único valor de presión en toda la superficie de la base de la carrocería. Como valor se tomará el más desfavorable de los dos anteriores:

$$\mathbf{P = 11,78 \text{ kPa}}$$

Esta presión se introducirá con el comando *Surface Force Density*, ya explicado anteriormente.

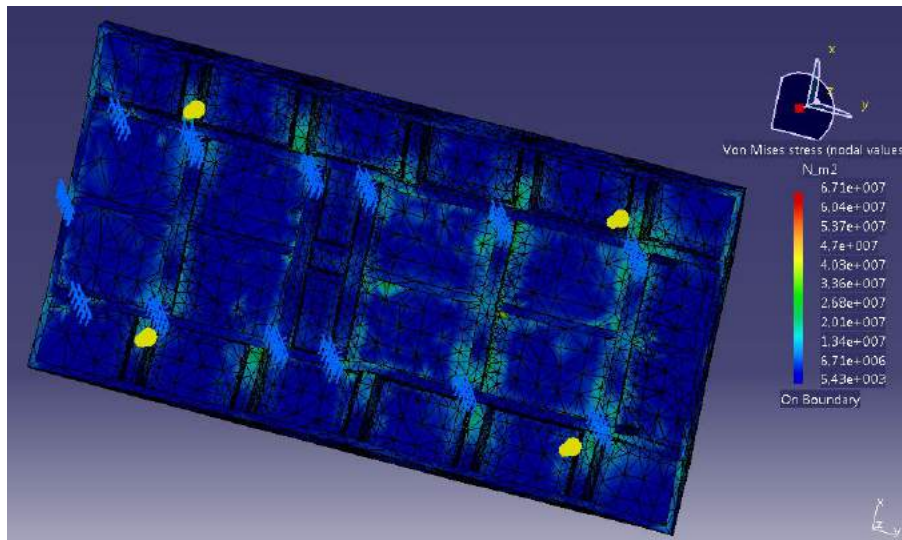
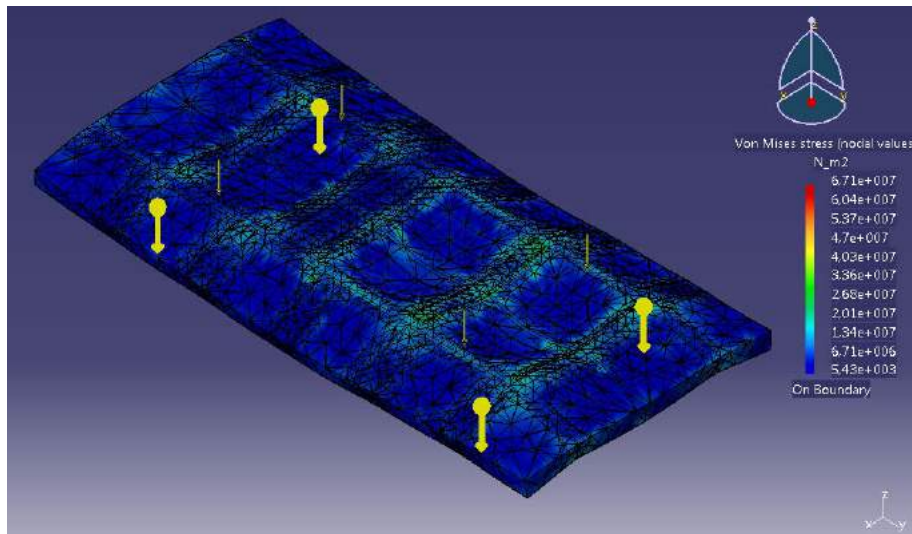
La acción del peso del propio suelo de la carrocería se tendrá en cuenta indicándole a CATIA que interviene la acción de la gravedad (comando *Acceleration*).

- **Análisis**

Una vez introducidas las correspondientes condiciones de frontera y cargas, se procede a realizar el análisis de la pieza.

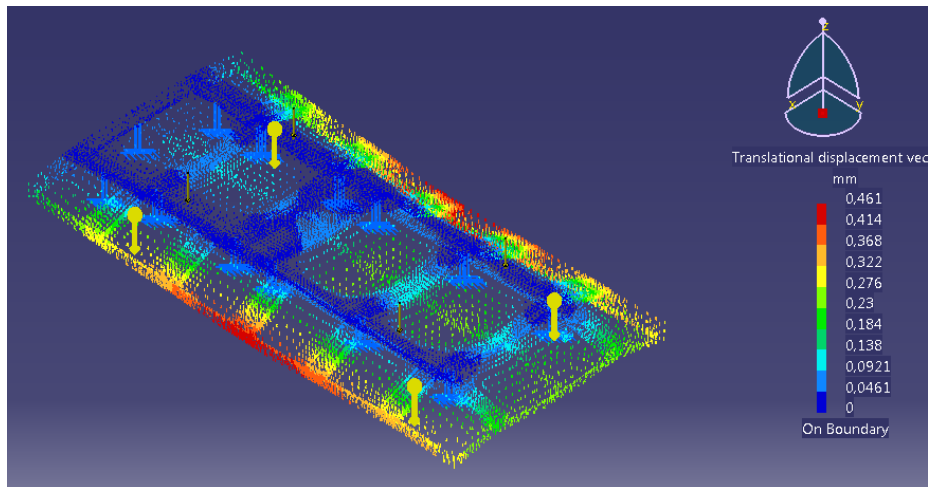
Los resultados obtenidos son los siguientes:

TENSIONES DE VON MISES:



Para la carrocería no se va a tener en cuenta el porcentaje de error porque, incluso refinando la malla, no se reduce. Esto es debido a la complejidad de la geometría, que origina tetraedros deformados que se traducen en ese porcentaje de error. Sin embargo, como se observa en las imágenes, la malla es lo suficientemente fina (sobre todo en las zonas más críticas) como para proporcionar resultados válidos y fiables.

DESPLAZAMIENTOS:



- **Evaluación de resultados**

Esta es la situación de trabajo estudiada a la que más tiempo va a estar sometida la carrocería. Y como se ha podido observar, los resultados son satisfactorios.

La máxima tensión es de 67,1 MPa, muy inferior al límite elástico del material. Con esta tensión se garantiza un factor de seguridad de:

$$S = \frac{f_y}{\sigma_{m\acute{a}x}} = \frac{355 \text{ MPa}}{67,1 \text{ MPa}} = 5,29$$

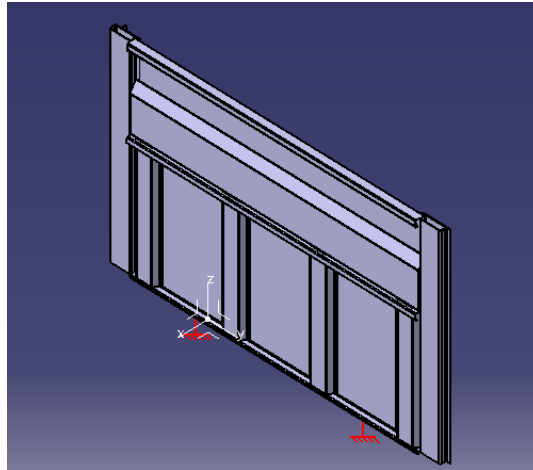
Esto se traduce en una seguridad muy grande, en un sobredimensionamiento. Se esperará a realizar el resto de análisis de la base de la carrocería para determinar si existe un sobredimensionamiento y se puede rebajar la calidad del material o eliminar refuerzos.

El máximo desplazamiento es despreciable, pues es de tan sólo 0,461 mm.

5.3.1.2. CASO 8: PRESIÓN SOBRE LAS PAREDES

- **Condiciones de frontera**

Se considerará que la superficie que apoya con la base de la carrocería, está empotrada:



- **Definición y aplicación de cargas**

Para calcular la presión que soportan las paredes de la carrocería debido al trigo cargado en el remolque, se siguen las indicaciones de la *Norma Básica de Edificación: Acciones en la Edificación (NBE-AE/88)*. Actualmente, esta norma se encuentra derogada. Sin embargo, al consultar el Código Técnico de la Edificación, vemos que no contempla un tipo de “muro” como el que tenemos. Por esta razón y por considerar que con las indicaciones de la NBE-AE/88 se consiguen unas estimaciones para el cálculo aceptables, se empleará la *Norma Básica de la Edificación: Acciones en la Edificación*.

En el apartado 2.5. de dicha norma se indica:

2.5. Empujes de materias almacenadas

Los empujes de las materias almacenadas sobre las paredes de depósitos o silos se calcularán por los métodos que se indican en los artículos 9.3 y 9.6, que sirven tanto para terrenos como para materias almacenadas.

En nuestro caso, se puede considerar el remolque como un depósito con materia almacenada y aplicar dicha norma.

El peso específico aparente γ y el ángulo de rozamiento interno φ del material almacenado se determinarán experimentalmente cuando sea preciso, pudiendo utilizarse los valores de la Tabla 2.2.

El ángulo de rozamiento interno entre material y pared δ , se tomará en general con valor no superior a $\delta = \frac{2}{3}\varphi$, debiendo tenerse en cuenta que en el vaciado de depósitos o silos el rozamiento puede anularse.

El interior de la carrocería es chapa pintada, por lo que se puede considerar como una superficie muy lisa:

En los casos más desfavorables, como, por ejemplo, en terrenos coherentes, anegados o en muros de superficie muy lisa, se tomará un ángulo de rozamiento:

$$\delta = 0^\circ$$

En primer lugar, se define el terreno (trigo en este caso) y la pared:

- Ángulo de la pared con la horizontal: $\alpha = 90^\circ$
- Ángulo talud: $\beta = 25^\circ$
- Ángulo de rozamiento entre trigo y pared: $\delta = 0^\circ$
- Ángulo de rozamiento interno del trigo: $\varphi = 25^\circ$
- Peso específico aparente: $\gamma = 800 \text{ kg/m}^3$
- Sobrecarga: q

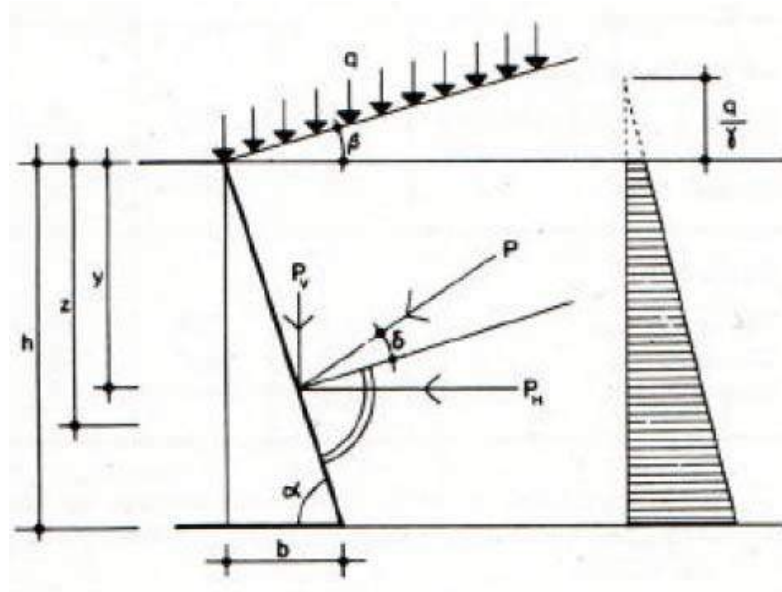
Para el cálculo de los empujes activos (horizontal y vertical), se aplica la teoría de Coulomb:

$$P_H = (\gamma z + q) \cdot \lambda_H$$

$$P_V = (\gamma z + q) \cdot \lambda_V$$

Donde λ_H y λ_V son los coeficientes de empuje activo, horizontal y vertical respectivamente.

En la siguiente imagen se muestra un esquema aclaratorio:



Los coeficientes de empuje activo λ_H y λ_V vienen dados por las expresiones:

$$\lambda_H = \frac{\text{sen}^2(\alpha + \varphi)}{\text{sen}^2\alpha \left[1 + \sqrt{\frac{\text{sen}(\varphi + \delta)\text{sen}(\varphi - \beta)}{\text{sen}(\alpha - \delta)\text{sen}(\alpha + \beta)}} \right]^2}$$

$$\lambda_V = \lambda_H \cot(\alpha - \delta)$$

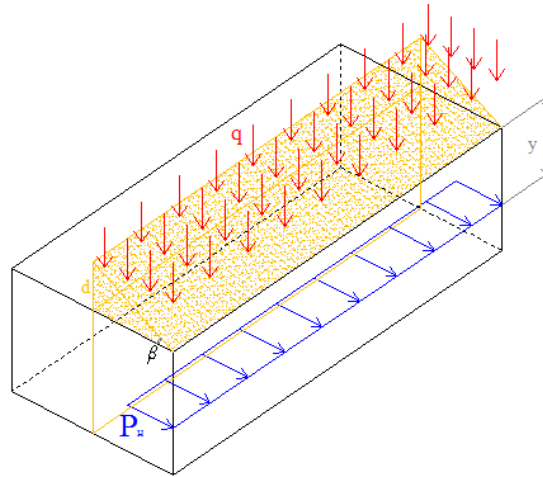
pudiendo tomarse de la tabla 9.2.

Yendo a la mencionada tabla del NBE-AE/88, se obtiene que:

$$\lambda_H = 0,82$$

$$\lambda_V = 0$$

El valor de la sobrecarga q se calcula a continuación, atendiendo el esquema siguiente:



Como se aprecia en el esquema, la carga q es una carga distribuida sobre una superficie. Esa superficie representa la mitad del área del remolque. Y el valor de la carga q se va a considerar el mismo que ejercería el peso del trigo del volumen sombreado (ángulo de inclinación = ángulo de talud $\beta = 25^\circ$) si actuase con una distribución uniforme y no triangular.

Se tiene entonces:

$$\operatorname{tg}(25) = \frac{d}{1,05} \Rightarrow d = 0,49\text{m}$$

$$V = \frac{4,20\text{m} \cdot 1,05\text{m} \cdot 0,49\text{m}}{2} = 1,08\text{m}^3$$

$$m = V \cdot \gamma = 1,08\text{m}^3 \cdot \frac{800\text{kg}}{\text{m}^3} = 863,7\text{kg}$$

$$q = \frac{863,7\text{kg}}{4,2\text{m} \cdot 1,05\text{m}} = 195,85 \text{ kg/m}^2$$

A continuación se procede a hallar el empuje:

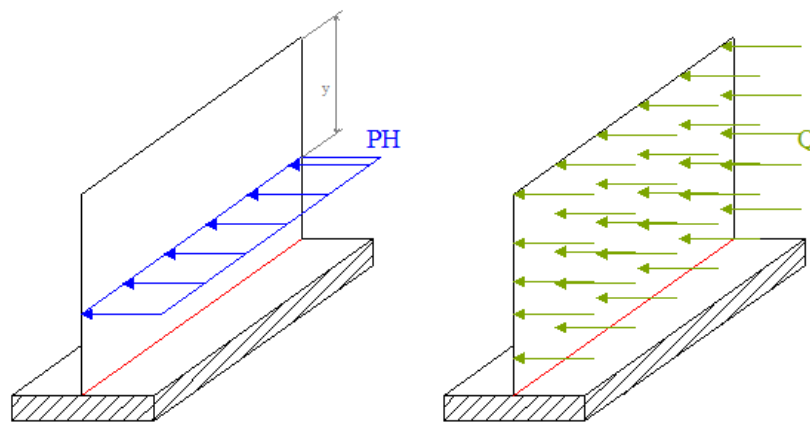
$$P_H = \left(\gamma \cdot \frac{h^2}{2} + qh \right) \cdot \lambda_H = \left(\frac{800\text{kg}}{\text{m}^3} \cdot \frac{1,25^2\text{m}^2}{2} + \frac{195,85\text{kg}}{\text{m}^2} \cdot 1,25\text{m} \right) \cdot 0,82$$

$$= \frac{713,25\text{kg}}{\text{m}}$$

Este empuje actúa a una cota:

$$y = h \frac{2\gamma h + 3q}{3\gamma h + 6q} = 1,25m \frac{2 \cdot \frac{800kg}{m^3} \cdot 1,25m + 3 \cdot 195,85 \frac{kg}{m^2}}{3 \cdot \frac{800kg}{m^3} \cdot 1,25m + 6 \cdot 195,85 \frac{kg}{m^2}} = 0,775m$$

Se ha calculado el empuje y su punto de aplicación. Para obtener unos resultados más precisos y semejantes a la realidad, se va a equiparar dicho empuje a una presión ejercida sobre los tableros laterales. La distribución real de esta presión sería triangular, sin embargo, esto sería muy laborioso de implementar en CATIA y, por esa razón, se va a equiparar a una presión uniformemente distribuida:



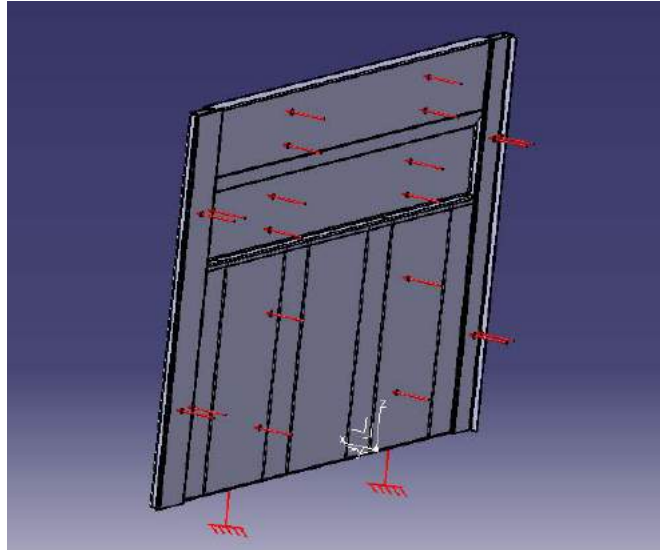
Haciendo sumatorio de fuerzas respecto del eje de color rojo:

$$P_H \cdot l \cdot (h - y) = Q \cdot l \cdot h \cdot \frac{h}{2}$$

$$Q = \frac{P_H \cdot l \cdot (h - y)}{l \cdot h \cdot \frac{h}{2}} = \frac{713,25 \frac{kg}{m} \cdot 4,200m \cdot (1,250 - 0,775)m}{4,200m \cdot 1,250m \cdot \frac{1,250m}{2}} = 433,66kg/m^2$$

$$Q = \frac{433,66kg}{m^2} \cdot 9,8 \frac{m}{s^2} = 4,25kN/m^2$$

Esta será la carga que se aplicará sobre los tableros laterales. Para ello se utilizará el comando *Surface Force Density* y la carga se aplicará en la dirección del eje X positivo:

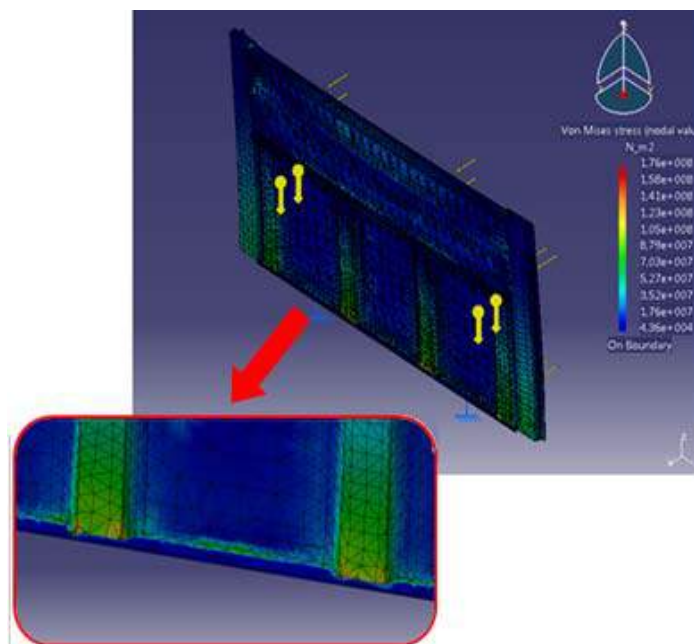


Al igual que en el resto de casos, la acción de la gravedad (el peso propio del cuerpo) se indicará a través del comando *Acceleration*.

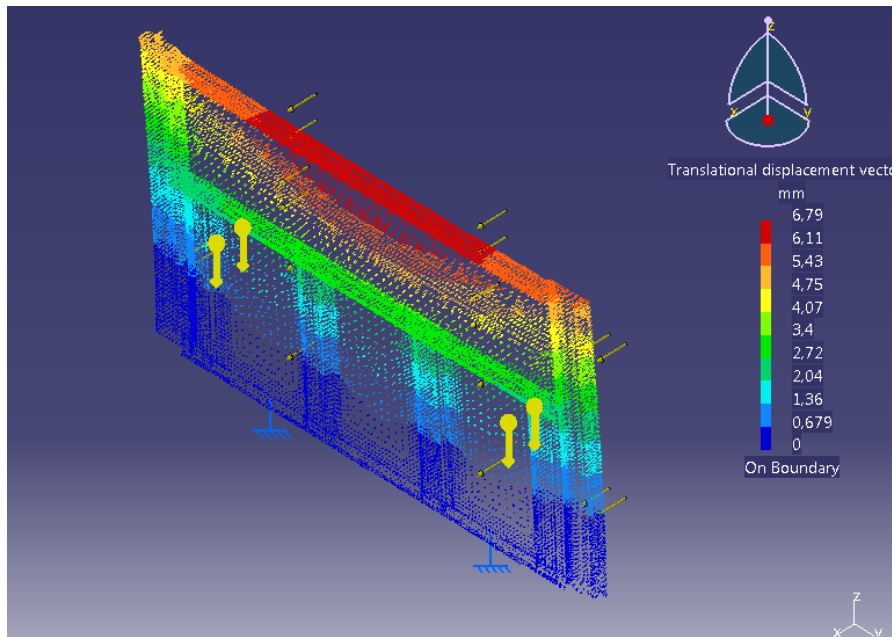
- **Análisis**

Una vez aplicadas las correspondientes condiciones de frontera y cargas, se procede a realizar un análisis de las tensiones y deformaciones generadas:

TENSIONES DE VON MISES:



DESPLAZAMIENTOS:



- ***Evaluación de resultados***

Como es lógico, los mayores desplazamientos se producen en el centro en la parte superior y las mayores tensiones en la parte inferior, pues el tablero está trabajando a flexión. En la realidad, esta flexión no será tan acentuada, pues la forma de encajar el tablero con las cartolas y a su vez estos dos con los pilares, hace que haya más apoyos que los puestos en CATIA. Con eso se va a conseguir una reducción de los esfuerzos generados.

Aún así, se tiene que la mayor tensión es de 176 MPa, muy por debajo del límite elástico, con la cual se garantiza un factor de seguridad de:

$$S = \frac{f_y}{\sigma_{m\acute{a}x}} = \frac{355 \text{ MPa}}{176 \text{ MPa}} = 2,02$$

Los desplazamientos son mayores que en casos anteriores, llegando hasta los 6,79 mm. Aún así se consideran adecuados, ya que se dan en la cartola, que lleva menos refuerzos. En la realidad la cartola aguanta menos peso, pues la distribución de la carga es triangular y no uniforme, con lo que los desplazamientos serán menores.

Esto también hará que el tablero no trabaje a tanta flexión y se reduzcan más las tensiones. Con todo, el desplazamiento de 6,79mm se considera aceptable, ya que no es elevado y tampoco hay deformación permanente.

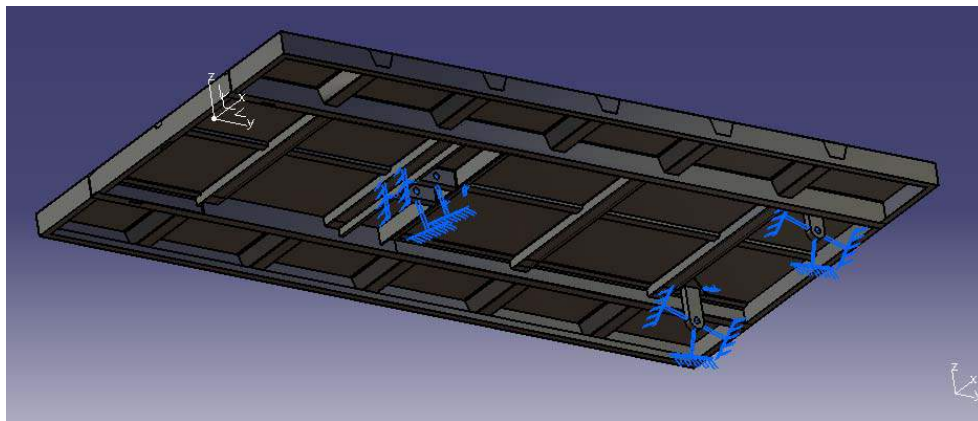
5.3.2. INICIO BASCULACIÓN

5.3.2.1. CASO 9 : EFECTOS EN EL SUELO DE LA CARROCERÍA

- **Condiciones de frontera**

Antes de bascular, la caja del remolque apoya en los travesaños y los tres salientes del chasis. Sin embargo, justo en el momento de iniciar la basculación, la carrocería sólo apoya en el bulón del cilindro y en los bulones traseros que permiten la basculación de la misma.

Para considerar estas condiciones de frontera, se supondrá que el remolque ha comenzado a bascular y se detiene justo en ese inicio de la basculación. Así, se pueden suponer los apoyos como empotramientos:



- **Definición y aplicación de cargas**

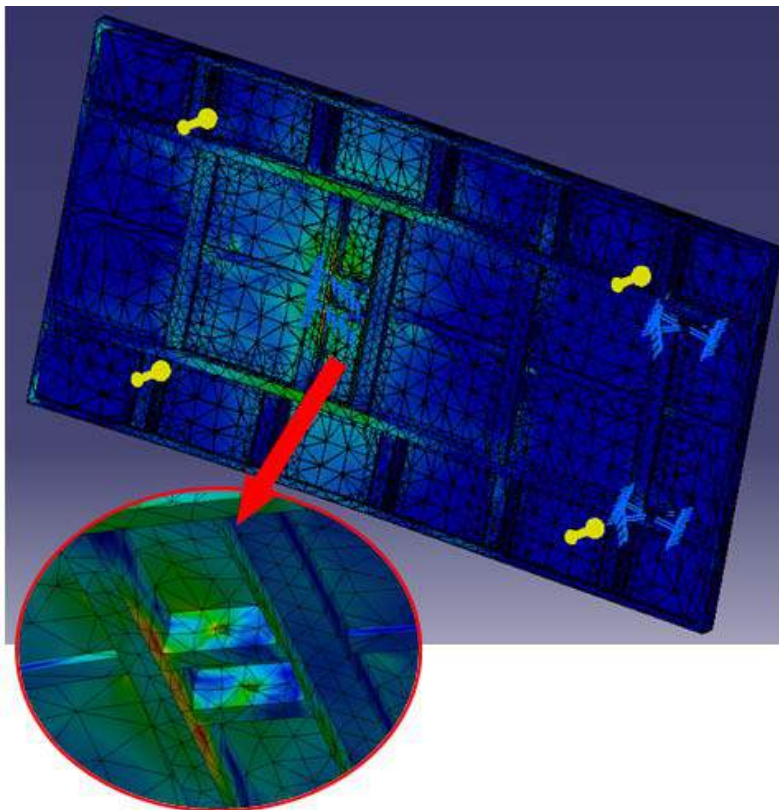
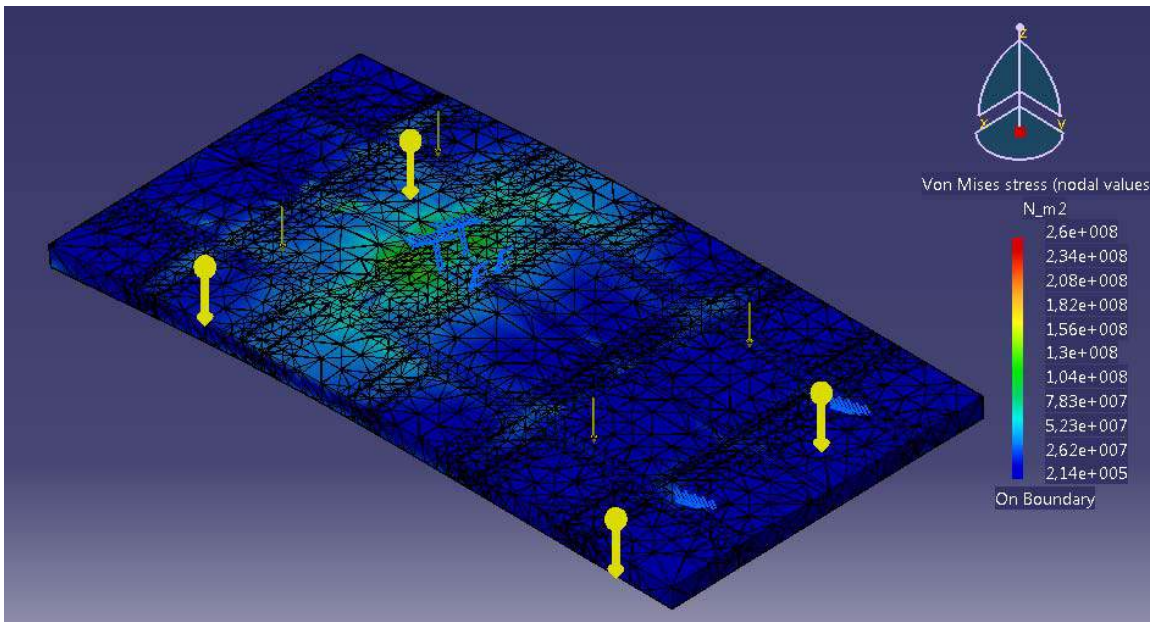
Las cargas que actúan son las mismas que cuando el remolque estaba cargado sin bascular: una presión distribuida por toda la superficie del suelo de 11,78 kPa.

- **Análisis**

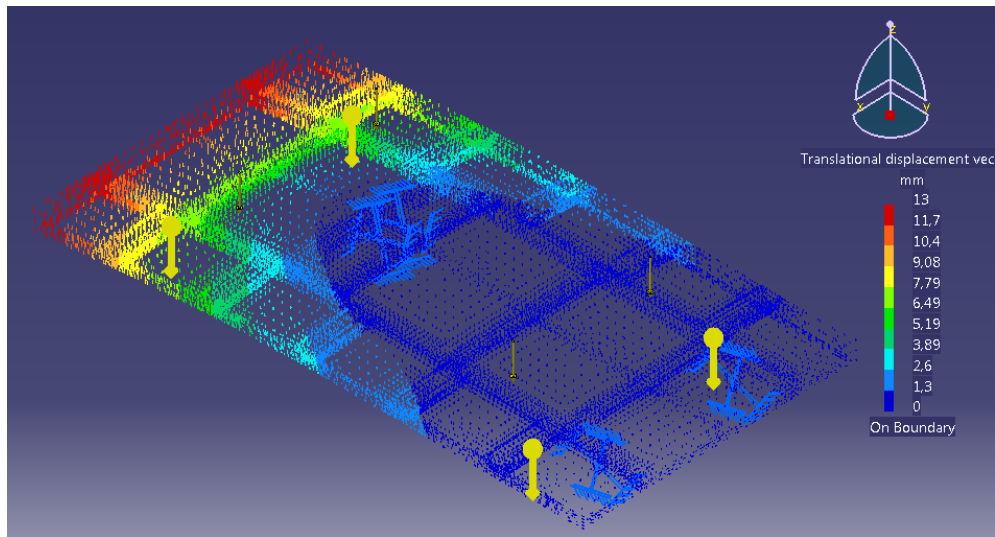
Una vez especificadas las correspondientes condiciones de frontera y cargas, se procede a realizar el análisis de tensiones y deformaciones del diseño.

Los resultados obtenidos son:

TENSIONES DE VON MISES:



DESPLAZAMIENTOS:



- ***Evaluación de resultados***

Esta es la situación de trabajo más desfavorable a la que va a estar sometida la base de la carrocería.

A pesar de ello, las tensiones más elevadas (260 MPa) siguen siendo inferiores al límite elástico y se sigue garantizando el 25% de seguridad. En concreto, el factor de seguridad que se tiene es de:

$$S = \frac{f_y}{\sigma_{m\acute{a}x}} = \frac{355 \text{ MPa}}{260 \text{ MPa}} = 1,37$$

El mayor desplazamiento es de 13 mm, pero se considera adecuado dadas las grandes dimensiones del suelo de la carrocería.

5.3.3. FRENADA

5.3.3.1. CASO 10: EFECTOS EN EL TABLERO DELANTERO

- **Condiciones de frontera**

El estudio se va a realizar sobre el tablero delantero, ya que es el que soporta el impacto producido por el movimiento del trigo debido a la frenada.

Los apoyos del tablero son los mismos que cuando se estudió los efectos provocados en los tableros laterales debido a llevar el remolque cargado (CASO 8: PRESIÓN SOBRE LAS PAREDES).

- **Definición y aplicación de cargas**

Para definir las fuerzas que actúan sobre el remolque, se presentan dos variables: velocidad a la que circula el remolque y tiempo de frenada. Se va a considerar que el remolque circula a una velocidad inicial de 40 km/h y que tarda 3 segundos en detenerse por completo. Esta frenada se considera un tanto brusca y en teoría poco probable, ya que la velocidad máxima a la que puede circular un tractor con un remolque es a 25 km/h, lo que supone un caso mucho más favorable.

La masa que lleva el remolque es: $m_{trigo} = 10000 \text{ kg}$

Se parte a una velocidad inicial $v_0 = 40 \text{ km/h} = 11,11 \text{ m/s}$ hasta llegar a una velocidad nula $v = 0 \text{ km/h}$ en un tiempo de 3s. La aceleración de dicho movimiento es:

$$v = v_0 + a \cdot t \Rightarrow a = \frac{v - v_0}{t} = \frac{0 - 11,11 \text{ m/s}}{3 \text{ s}} = -3,70 \text{ m/s}$$

La fuerza generada por tal aceleración será:

$$F = m_{trigo} \cdot a = 10000 \text{ kg} \cdot \frac{3,70 \text{ m}}{\text{s}} = 37000 \text{ N}$$

Se considera que esta fuerza actúa en forma de presión sobre el tablero delantero. El área del tablero delantero es:

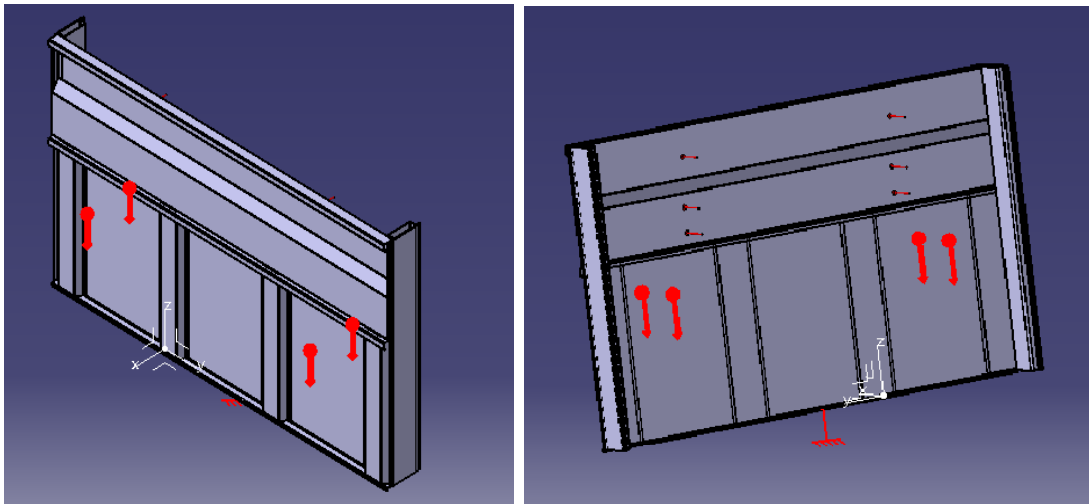
$$A = 2,100m \cdot 1,25m = 2,625m^2$$

Por lo tanto la presión será:

$$P = \frac{F}{A} = \frac{37000 N}{2,625 m^2} = 14,095 KPa$$

Sin embargo, su acción sólo se aplicará en el tablero superior, ya que es el que más sufre por tener un mayor margen de movimiento los granos de trigo superiores. El trigo inferior está más compacto y amortigua más el golpe.

La presión se añade con el comando *Surface Force Density*. También se indica la acción de la fuerza de la gravedad a través del comando *Acceleration*:

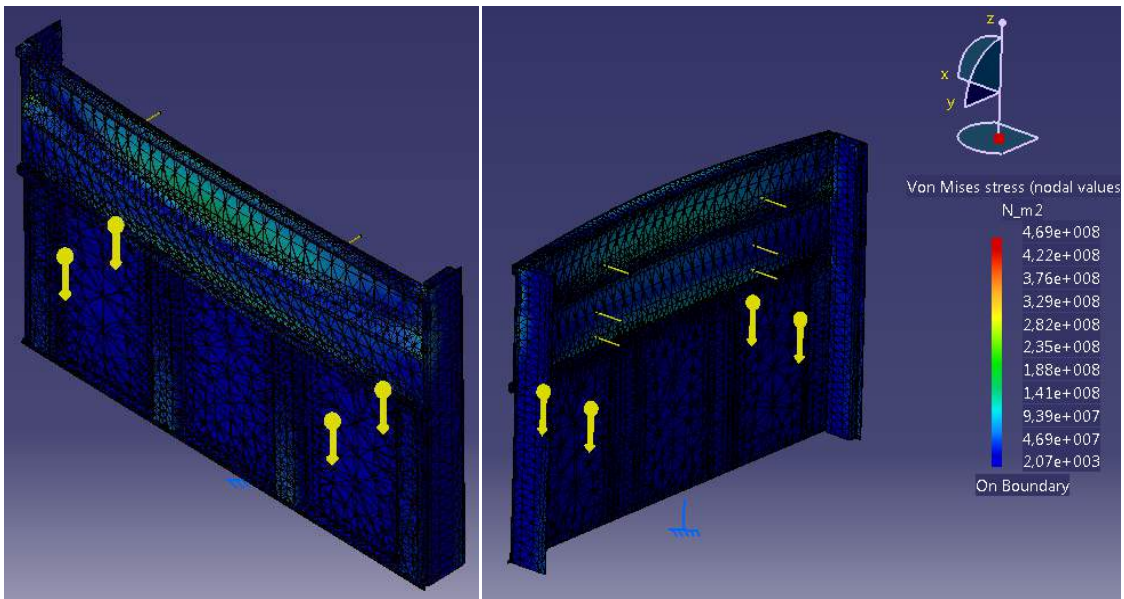


- **Análisis**

Una vez introducidas las correspondientes condiciones de frontera y cargas, se procede a realizar el análisis de las tensiones y deformaciones generadas.

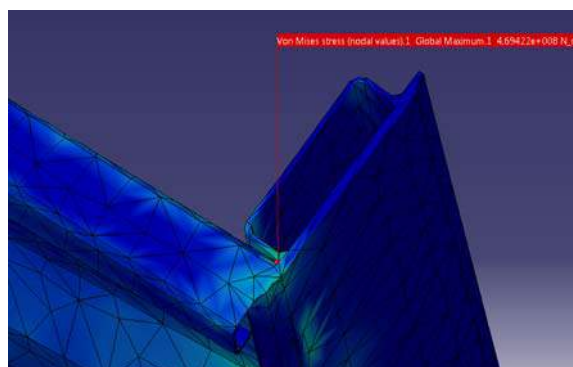
Los resultados obtenidos son:

TENSIONES DE VON MISES:



A simple vista se observa en el diagrama de colores que hay tensiones de hasta 469MPa. Este valor está muy por encima de la tensión límite considerada como valor de cálculo, y también por encima del límite elástico (habría deformación permanente) y rozando el valor de la tensión de rotura del material.

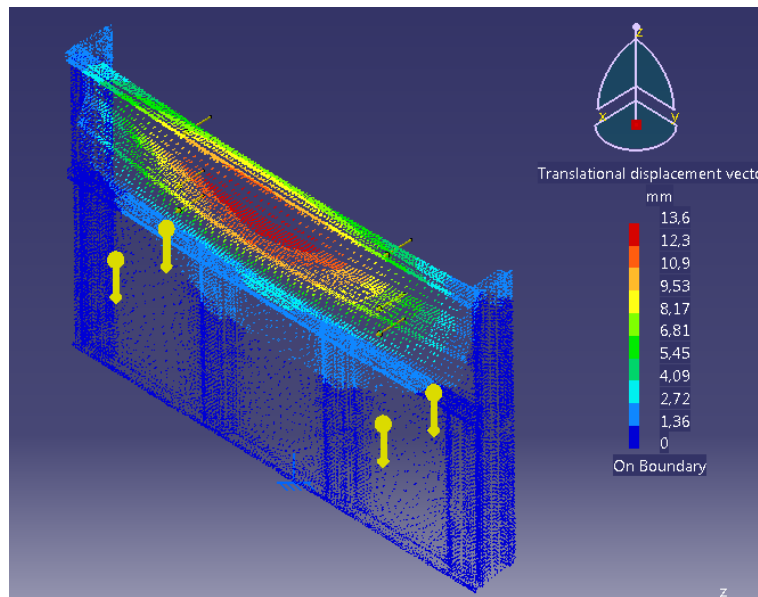
Al observar más de cerca dónde se producen estas tensiones tan elevadas, vemos que se encuentran en la unión entre el pilar y el tablero. Además se comprueba que son zonas puntuales, y que el resto de tensiones en la zona de unión y zonas más críticas no superan los 230-250MPa (zonas de color verde).



En vista a estas observaciones, se concluye que **los puntos críticos de 469MPa no van a ser tenidos en cuenta**, ya que en la realidad tablero y pilar son dos piezas distintas y no se darán esas tensiones tan elevadas en las zonas en contacto.

Con esto, las tensiones más elevadas son de **236MPa**.

DESPLAZAMIENTOS:



- **Evaluación de resultados**

Esta situación de trabajo se considera poco frecuente.

Aún así, para las ocasiones en que se pueda producir, los resultados obtenidos son satisfactorios.

Las mayores tensiones son de 236 MPa, lo que garantiza un buen comportamiento del material sin que haya deformaciones permanentes. El factor de seguridad para este caso es de:

$$S = \frac{f_y}{\sigma_{m\acute{a}x}} = \frac{355 \text{ MPa}}{236 \text{ MPa}} = 1,50$$

El mayor desplazamiento es de 13,6 mm. Como se trata de una situación muy poco frecuente y de muy poca duración, y además no hay deformación permanente, se considera que la deformación es adecuada.

5.4. LANZA

5.4.1 PERFILES UPN

El remolque en estudio es un remolque arrastrado, no semiapoyado. Esto quiere decir que la lanza sólo transmite esfuerzos longitudinales, no transversales. Tal y como cita la norma UNE-EN 1853:1999+A1:2010:

3.1 remolque arrastrado:

Remolque desde el que no se transmite ninguna carga vertical al vehículo tractor, véase la figura 1.

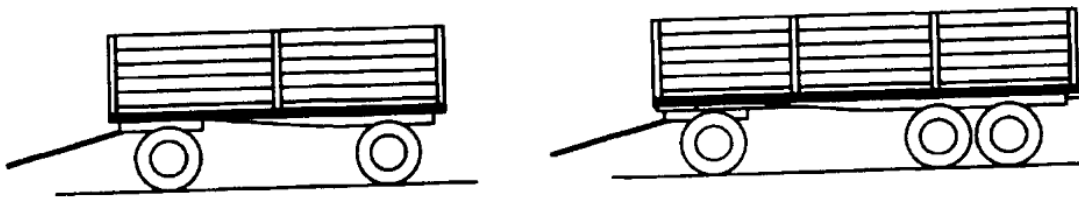
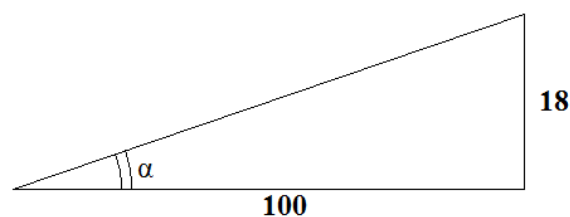


Figura 1 – Ejemplos de remolque arrastrado

Por esta razón, la carga vertical sobre la lanza será despreciada y sólo se realizarán los cálculos de resistencia para la carga horizontal.

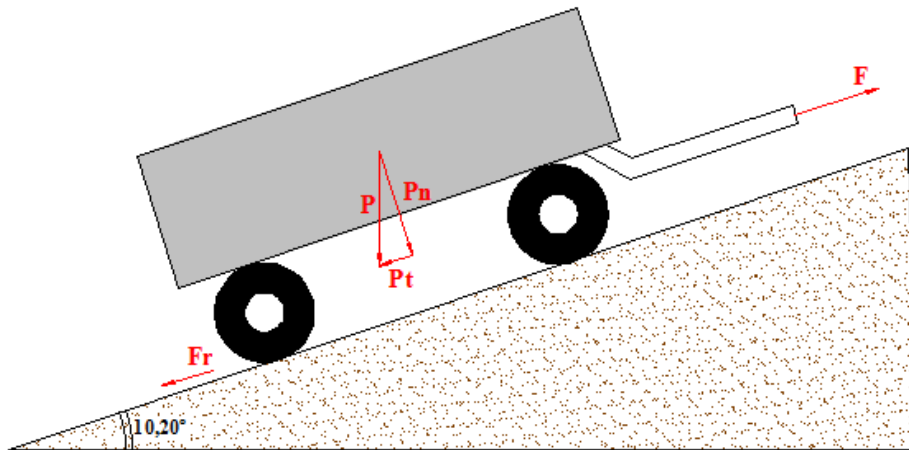
El caso más desfavorable será cuando el remolque esté circulando por una pendiente. Los cálculos se realizarán en base a la pendiente máxima que estima el código de circulación para carretera. Dicha pendiente es del 18%:



Eso significa que el ángulo de la pendiente es de:

$$\arctg(\alpha) = \frac{18}{100} \Rightarrow \alpha = 10,20^\circ$$

El esquema de las fuerzas que actúan sobre el remolque es el siguiente:



Siendo:

- P** el peso total del remolque, estimado en 13000kg
- P_N** componente normal del peso del remolque
- P_T** componente tangencial del peso del remolque
- F_R** fuerza de rozamiento
- F** fuerza necesaria para mover el remolque

En este caso, lo que interesa es calcular el valor de la fuerza **F**, ya que es la que actúa en la lanza. Tenemos que:

$$P = 13000kg \cdot \frac{9,8m}{s^2} = 127,40 \text{ kN}$$

$$P_T = P \cdot \text{sen}(10,20) = 127,40 \text{ kN} \cdot \text{sen}(10,20) = 22,56 \text{ kN}$$

$$P_N = P \cdot \text{cos}(10,20) = 127,40 \text{ kN} \cdot \text{cos}(10,20) = 125,39 \text{ kN}$$

La fuerza necesaria para vencer la resistencia a la rodadura se calcula mediante:

$$F_R = \frac{\rho}{R} N$$

Siendo:

- ρ** coeficiente de rodadura. Para caucho-asfalto es de ρ=0,02m
- R** radio de la rueda
- N** componente normal del peso, en este caso es **P_N**

Consultando en catálogos, se va tanteando con un determinado tipo de rueda que cumpla con las solicitaciones del remolque. Más o menos, el diámetro de la misma será de 900mm. Más adelante, ya con todos los cálculos hechos, se mostrará el dato preciso.

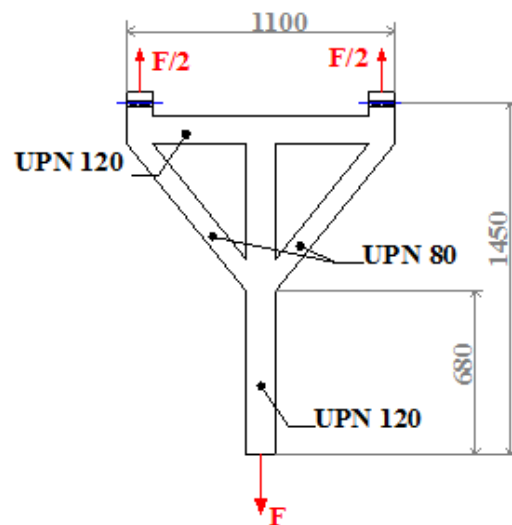
Entonces:

$$F_R = \frac{\rho}{R} N = \frac{0,02 \text{ m}}{0,45 \text{ m}} \cdot 125,39 \text{ kN} = 5,573 \text{ kN}$$

La fuerza con la que se tiene que tirar de la lanza será, por tanto:

$$F = P_T + F_R = 22,56 \text{ kN} + 5,57 \text{ kN} = 28,13 \text{ kN}$$

La lanza está compuesta por perfiles laminados UPN. La siguiente figura muestra un esquema de su geometría y las fuerzas que actúan:



Para comprobar que la lanza es lo suficientemente resistente, se comprobará que cumple los requisitos en términos de la resistencia de la sección a tracción, según el *Documento Básico SE-A. Seguridad Estructural. Acero*. Para ello se comprobará que el esfuerzo actuante menor al esfuerzo resistente por la barra. O lo que es lo mismo:

$$\frac{\text{Esfuerzo actuante}}{\text{Esfuerzo resistente}} = \frac{N_{Ed}}{N_{t,Rd}} \leq 1$$

$$\text{Con: } N_{t,Rd} = A \cdot f_{yd} = A \cdot \frac{f_y}{\gamma_{M_0}}$$

Donde:

A área de la sección

f_y límite elástico del material

γ_{M₀} coeficiente parcial de seguridad relativo a la plastificación del material. Su valor es de 1,05.

Debido a la simetría de la lanza, sólo se realizarán los cálculos para dos barras: el perfil UPN120 situado en el eje de simetría y uno de los perfiles UPN80.

Perfil UPN 120:

El esfuerzo actuante es:

$$N_{Ed} = F = 28,130 \text{ kN}$$

Y el esfuerzo resistente:

$$N_{t,Rd} = A \cdot f_{yd} = A \cdot \frac{f_y}{\gamma_{M_0}} = 17 \cdot 10^{-4} \text{ m}^2 \cdot \frac{355 \cdot 10^6 \text{ N/m}^2}{1,05} = 574,762 \text{ kN}$$

Entonces:

$$\frac{N_{Ed}}{N_{t,Rd}} = \frac{28,130 \text{ kN}}{574,762 \text{ kN}} = 0,049 \leq 1 \quad \text{CUMPLE los requisitos}$$

Perfil UPN 80:

Considerando el caso más desfavorable, es decir, considerando que todo el esfuerzo que soporta el perfil UPN 120 se divide entre los dos perfiles UPN 80, el esfuerzo actuante en cada uno de los perfiles UPN 80 es:

$$N_{Ed} = \frac{F}{2} = \frac{28,130 \text{ kN}}{2} = 14,065 \text{ kN}$$

El esfuerzo resistente:

$$N_{t,Rd} = A \cdot f_{yd} = A \cdot \frac{f_y}{\gamma_{M_0}} = 11 \cdot 10^{-4} \text{ m}^2 \cdot \frac{355 \cdot 10^6 \text{ N/m}^2}{1,05} = 371,904 \text{ kN}$$

Entonces:

$$\frac{N_{Ed}}{N_{t,Rd}} = \frac{14,065 \text{ kN}}{371,904 \text{ kN}} = 0,038 \leq 1 \quad \text{CUMPLE los requisitos}$$

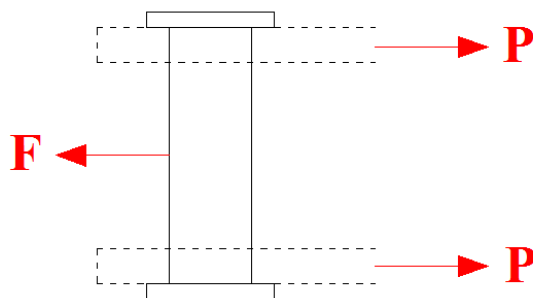
5.4.2. BULONES

Como se aprecia en la siguiente figura, la lanza se une al rodete de bolas mediante dos bulones.



En este apartado se comprobará que los bulones aguantan la tensión de corte a la que están sometidos, y que el elemento en el que están anclados soporta la tensión de aplastamiento.

Se considerará un bulón de diámetro 25mm. Dicho bulón irá anclado en las alas de un perfil UPN 120. El espesor de las alas es de 9mm. Debido a las condiciones de trabajo, se produce una situación de tensión de corte doble, tal como se muestra en el siguiente esquema:



Donde: $F = 14,065 \text{ kN}$ y $P = F/2$

Cálculo de la tensión de corte en el bulón:

$$\tau = \frac{P}{A}$$

Donde A es el área de la sección del bulón. Tenemos entonces que:

$$\tau = \frac{P}{A} = \frac{F}{2A} = \frac{F}{2\pi r^2} = \frac{14065 \text{ N}}{2 \pi (0,025/2)^2 \text{ m}^2} = 14,33 \text{ MPa}$$

Considerando que el bulón es de acero S355, la resistencia de cálculo es de $f_{yd} = 284 \text{ MPa}$, como ya se vio anteriormente.

Vemos, entonces que:

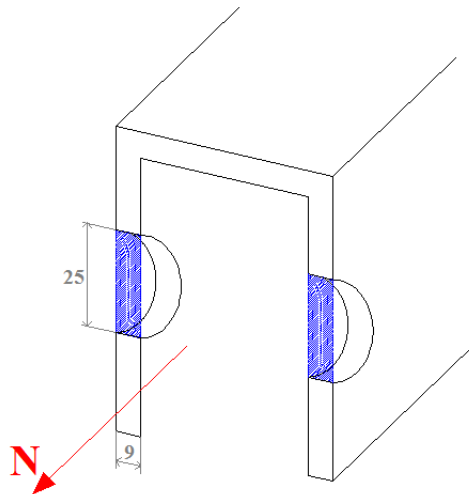
$$\tau = 14,33 \text{ MPa} \ll f_{yd} = 284 \text{ MPa}$$

Por lo que se cumplen las condiciones de seguridad.

Cálculo de la tensión de aplastamiento:

$$\sigma = \frac{N}{A}$$

Donde $N = 14,065 \text{ kN}$ y A se corresponde con el área sombreado en azul en el esquema:



Por tanto:

$$\sigma = \frac{N}{A} = \frac{14,065 \text{ kN}}{2 \cdot (25 \cdot 9) \cdot 10^{-6} \text{ m}^2} = 31,26 \text{ MPa}$$

Siendo el material del perfil UPN 120 también acero S355:

$$\sigma = 31,26 \text{ MPa} \ll f_{yd} = 284 \text{ MPa}$$

- ***Evaluación de resultados***

La lanza y sus bulones cumplen las solicitaciones del remolque con un amplio margen de seguridad. Sus perfiles están trabajando apenas al 4-5% de su capacidad. En cambio, en la realidad puede aumentar el uso de esta capacidad, ya que no se ha tenido en cuenta ningún tipo de carga vertical como puede ser el peso de un hombre subido en ella para mirar por encima del remolque. Además, los cálculos se han hecho teniendo en cuenta el rozamiento con el asfalto. El remolque también va a circular por tierras y caminos, los cuales presentan un terreno con mayores irregularidades y por tanto mayor rozamiento, por lo que la fuerza F también sería mayor. Sin embargo, al estar los perfiles tan sobredimensionados, se podría decir que estos casos también quedarían suficientemente dimensionados.

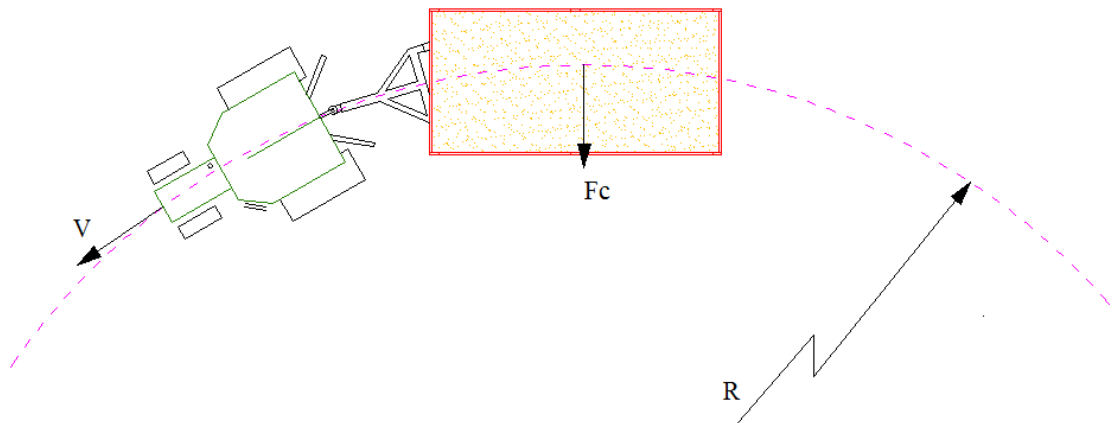
Atendiendo a estos resultados, se podría optar por utilizar un acero de una gama más baja (con lo que también se conseguiría una reducción en el precio) o por utilizar unos perfiles más pequeños, con el objetivo de obtener un mayor aprovechamiento de los perfiles, siempre y cuando se mantenga un margen de seguridad adecuado.

5.5. ESTABILIDAD REMOLQUE

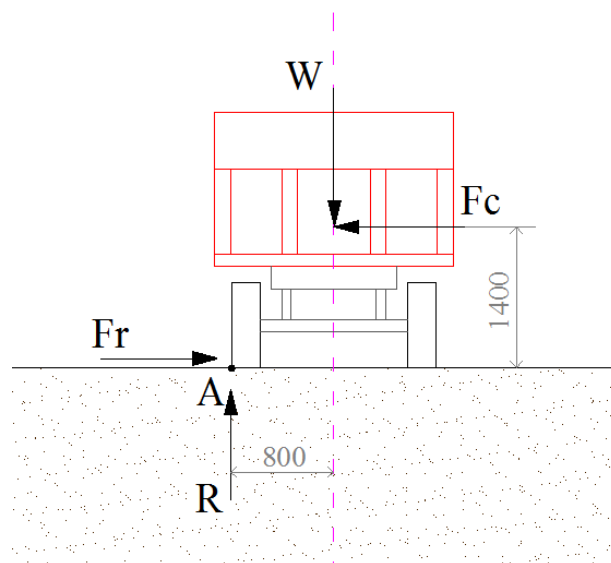
5.5.1. RADIO MÍNIMO DE CURVA

En este caso se va a calcular el radio mínimo que debe tener una curva para garantizar la estabilidad del remolque y que éste no vuelque. Se harán los cálculos para cuatro velocidades distintas.

El esquema a analizar es el siguiente:



Justo en el momento antes de iniciar el movimiento de vuelco (cuando todas las ruedas aún siguen en contacto con el suelo), las fuerzas que actúan son (cotas dadas en milímetros):



Donde:

- W** es el peso del remolque
- F_c** es la fuerza centrípeta generada en la curva
- Fr** es la fuerza de rozamiento
- R** es la fuerza normal al suelo

Las fuerzas W y F_c actúan sobre el centro de gravedad del remolque. Considerando tanto la masa del trigo, como la de la carrocería, bastidor y demás componentes del remolque, este centro de gravedad queda situado en el eje de simetría y a aproximadamente una altura de 1,40 m.

Se tiene entonces que:

$$\Sigma M_A = 0 \Rightarrow F_C \cdot 1,40 = W \cdot 0,80$$

Donde, considerando una masa total, m_t, de 13000kg:

$$F_C = m_t \cdot \frac{v^2}{r} = 13000 \cdot \frac{v^2}{r}$$

$$W = m_t \cdot a = 13000 \text{ kg} \cdot \frac{9,8m}{s^2} = 127400 \text{ N}$$

Sustituyendo:

$$13000 \cdot \frac{v^2}{r} \cdot 1,40 = 127400 \cdot 0,80$$

Despejando el radio de la curva:

$$r = \frac{13000 \cdot 1,40 \cdot v^2}{127400 \cdot 0,80} = \frac{5 v^2}{28}$$

Para las siguientes velocidades se obtiene:

Velocidad	Radio de curva mínimo
40 km/h = 11,11 m/s ²	22,04 m
35 km/h = 9,72 m/s ²	16,87 m
30 km/h = 8,33 m/s ²	12,39 m
25 km/h = 6,94 m/s ²	8,60 m

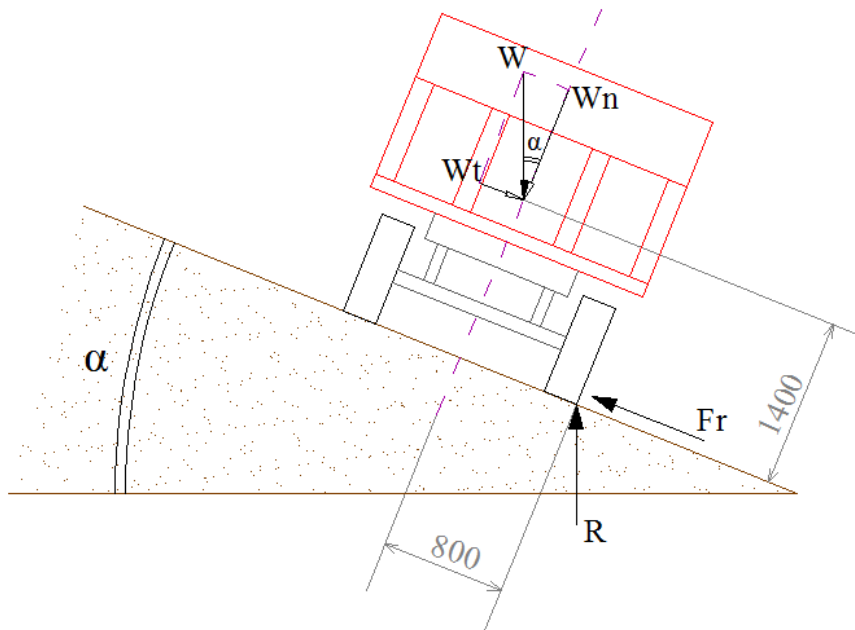
- ***Evaluación de resultados:***

Para la velocidad límite a la que puede circular un tractor con el remolque en estudio, 25 km/h, el radio de curva es de 8,60m. Esto indica que el remolque completamente cargado y circulando a la velocidad que marca la norma puede tomar curvas bastantes cerradas. Para el caso de que se circule a una velocidad más elevada, de por ejemplo 40km/h, el mínimo radio de curva ya sería de 22,04m. Sin embargo, para conseguir esta velocidad con el remolque cargado, se precisaría de un tractor de gran potencia. Por esta razón y por exceder la velocidad límite, se prevé que este caso sea poco frecuente.

5.5.2. MÁXIMO DESNIVEL LATERAL DE TERRENO

Los remolques agrícolas están destinados a usarse en el campo. Por esta razón, en muchas ocasiones tienen que circular por caminos o laderas con cierta inclinación lateral. En este apartado se calculará cual es esa inclinación máxima que permite que el remolque no vuelque.

El esquema a analizar es el siguiente:



La nomenclatura es la misma que en el caso anterior y las cotas también han sido dadas en milímetros.

$$W_n = W \cos(\alpha)$$

$$W_t = W \sin(\alpha)$$

$$\Sigma M_A = 0 \Rightarrow W \cos(\alpha) \cdot 800 = W \sin(\alpha) \cdot 1400$$

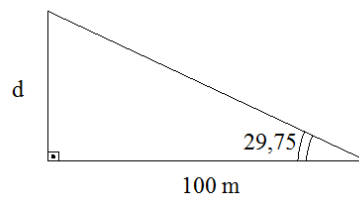
$$\frac{\sin(\alpha)}{\cos(\alpha)} = \frac{800}{1400} = 0,571$$

$$\operatorname{tg}(\alpha) = 0,571 \Rightarrow \alpha = 29,75^\circ$$

- **Evaluación de resultados:**

Cuando la inclinación lateral del terreno sea menor a $29,75^\circ$, el remolque no volcará. Sin embargo, parte del trigo que forme copete, caerá al suelo, ya que el ángulo de inclinación es mayor al ángulo de rozamiento interno del trigo.

Para tener una mayor percepción de lo que supone dicho ángulo de inclinación, se calcula la pendiente correspondiente:



$$\operatorname{tg}(29,75) = \frac{d}{100} \Rightarrow d = 57,15 \text{ m}$$

Lo que quiere decir que el remolque volcará cuando la pendiente lateral del terreno sea mayor del 57%. Dicha pendiente es muy pronunciada y previsiblemente un tractor cargado con un remolque nunca circulará por terrenos con tanto desnivel, por lo que también se considera muy poco probable que el remolque vuelque debido a la inclinación del terreno.

6

**ELEMENTOS
ADICIONALES**

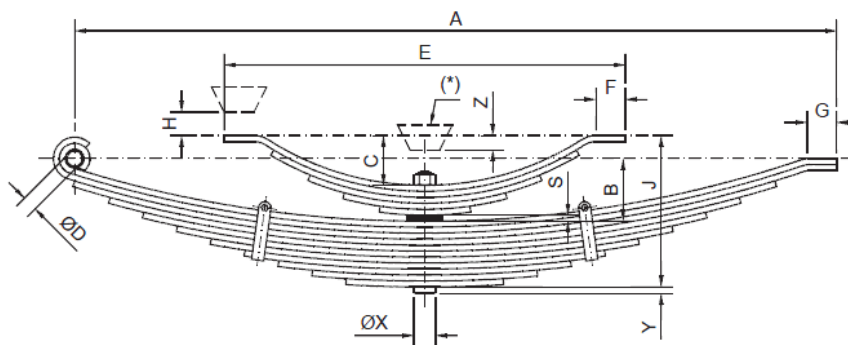
6. ELEMENTOS ADICIONALES

En este capítulo se exponen los elementos escogidos de catálogo que lleva el remolque. Para elegirlos se va a tener en cuenta que el remolque nunca debería llevar más carga de 10000 kg (más adelante se verá en la ficha técnica cual es la masa máxima que se admite) y que tampoco debería circular a más de 40 km/h. Algunos de estos elementos proporcionan datos para una velocidad de 25 km/h (la que teóricamente no debe sobrepasar el remolque) pero pueden ser utilizados para velocidades de 40 km/h también.

6.1. BALLESTAS

Las ballestas son un elemento muy importante en los remolques agrícolas, ya que las cargas que llevan son elevadas y en con frecuencia circulan por terrenos desiguales. Por estas razones es imprescindible tener una correcta amortiguación, con el fin de que tanto los ejes como la estructura (bastidor) del remolque sufran lo menos posible.

Para conseguir esta amortiguación, se utilizará un conjunto de ballestas con ballestín:



(*) TOPE DE SEGURIDAD PARA EVITAR QUE LA BALLESTA SOBREPASE EL LÍMITE ELÁSTICO DEL MATERIAL.

En concreto, se va a optar por el conjunto con ref. B-70X10/8 + 4 A 1000 OR del catálogo de GKN GEPLASMETAL, S.A, adecuadas para velocidades de 25/40 km/h:

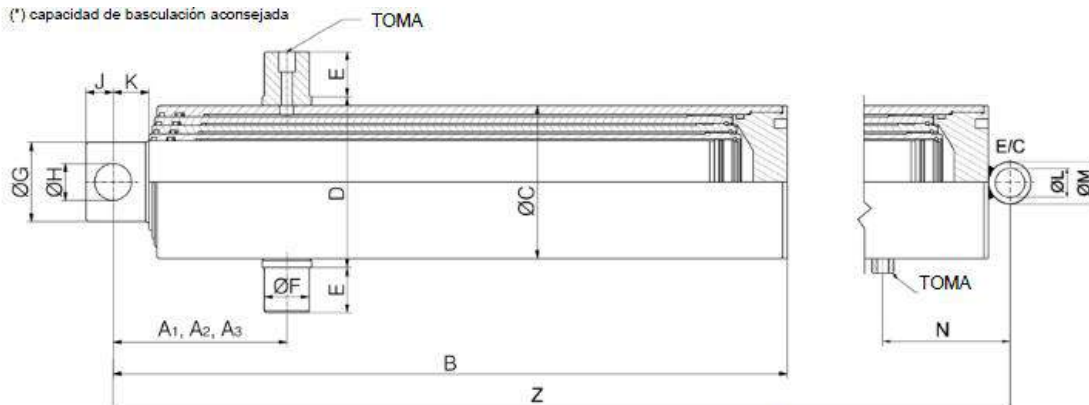
Cód. Code	Referencia Reference	Perfil Profile	Nº de hojas Nº of leaves		A	Flecha Deflection				φ D	E	F	G	H	J	φ X	Y	Z	Carga estática recomendada Recommended static load (Kg.)	Carga dinámica máxima Maximum dynamic load (Kg.)	Peso Aprox. Approx weight (Kg.)				
			Ball Leaf sp.	Ballestín Hip. spring		En Vacío Unloaded		Bajo Carga Loaded																	
						B	C	B	C																
2359	B-50x8/7 + 3 A 900 OR	50 x 8	7	3	800			88	85																
2362	B-57x8/8 + 4 A 900 OR		8	4				91	80																
2363	B-57x8/10 + 5 A 900 OR	57 x 8	10	5	900	130	100	83	75	23															
2364	B-57x8/12 + 6 A 900 OR		12	6					82																
2365	B-57x8/14 + 7 A 900 OR		14	7					79																
2366	B-70x10/8 + 4 A 1000 OR		8	4				58	55		600	60	70												
2367	B-70x10/9 + 4 A 1000 OR	70 x 10	9		1000	105	75	46	57	25															
2368	B-70x10/10 + 5 A 1000 OR		10	5							45														
2369	B-70x10/12 + 6 A 1000 OR		12	6							46														

6.2. CILINDRO HIDRÁULICO

Como se ha visto a lo largo del proyecto, el émbolo debe realizar una gran fuerza, sobre todo al inicio de la basculación. El cilindro hidráulico escogido es uno de 4 expansiones con capacidad de basculación de 12Tm. En concreto el cilindro de OLEOHIDRÁULICA FERRUZ, S.A. con la designación TN-126-4-1700.

Designación	Carrera	Ø 46	Ø 61	Ø 76	Ø 91	Ø 107	Ø 126	Ø 145	Ø 165	Ø 187	A1	A2	A3	Z	(*)Ton	D.P. Giro
TN-126-4-1300	1278			*	*	*	*				--	203	--	539,5	10	1600
TN-126-4-1500	1478			*	*	*	*				--	203	--	589,5	11	1850
TN-126-4-1700	1678			*	*	*	*				--	203	--	639,5	12	2100
TN-126-4-1900	1878			*	*	*	*				--	203	--	689,5	12	2300
TN-126-4-2300	2278			*	*	*	*				--	203	--	689,5	12	2700

(*) capacidad de basculación aconsejada



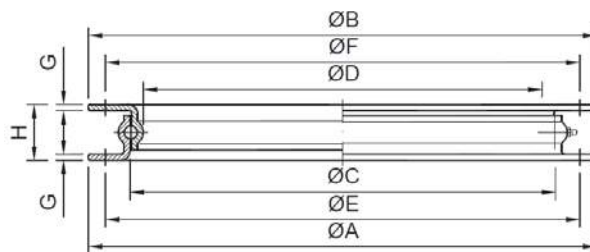
Designación	Carrera	B	ØC	D	E	ØF	ØG	ØH	J	K	ØL	ØM	TOMA (GAS)	N	E/C	Peso (Kg)	Volumen (litros)
TN-126-4-1300	1278	507														59,0	11,1
TN-126-4-1500	1478	557														64,5	12,9
TN-126-4-1700	1678	607	150	168	45	45	73	36	30	40	46	65	1/2"	122,5	160	70,5	14,7
TN-126-4-1900	1878	657														76,0	16,2
TN-126-4-2300	2278	757														87,0	18,7

6.3. RODETE DE BOLAS

El rodete de bolas, o aro de giro es indispensable para que el remolque circule correctamente siguiendo la trayectoria que marca el tractor.

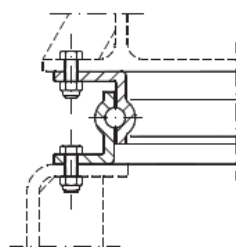
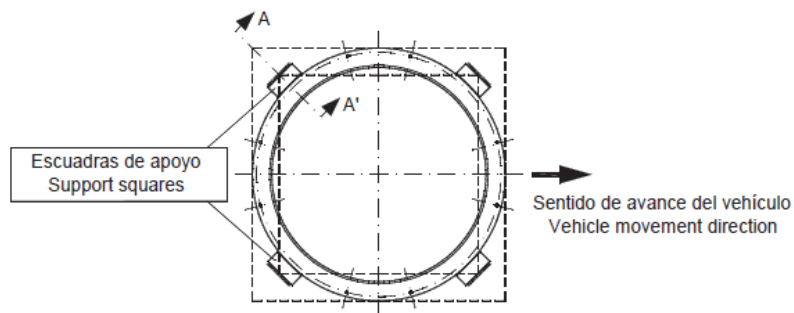
Los rodetes de bolas se unen por su parte superior al bastidor y por su parte inferior a una pequeña estructura que girará solidaria con el primer eje del remolque.

Se escoge un rodete de bolas del catálogo de GKN GEPLAMETAL, S.A., con ref. PU-1100. Es capaz de soportar 6500Kg:

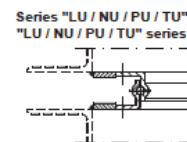


Cód. Code	Referencia Reference	Ref. origen Original Ref.	Dimensiones en mm. / Dimensions in mm.									Nº Engras. M-6 Nº of M-6 lubric.	Carga axial en Tm. Axial load in mT.	Peso Aprox. Approx. weight (Kg.)
			A	B	C	D	E	F	G	H	φ Bola Ball φ		25 Km/h	
1264	PU-1100	U01P110	1100	1100	990	972	1060	1060	9	80	16	2	6,5	45

SISTEMAS DE FIJACIÓN DE LOS AROS DE GIRO AL BASTIDOR MEDIANTE TORNILLOS.
SYSTEM FOR FIXING THE SLEWING RINGS TO THE FRAME BY MEANS OF SCREWS.



Series "LU / NU / PU / TU"
"LU / NU / PU / TU" series



Sección A-A'
A-A' section

NORMAS PARA LA FIJACIÓN: / NORMS FOR FIXING:

- 1) El aro de giro está formado por dos aros de acero perfilados, en los cuales está conformada la pista de rodadura. / The slewing ring is formed by two profiled steel rings with the ball race.
- 2) El aro de giro debe ser montado sobre un bastidor con la superficie totalmente plana y lo más rígida posible. / The slewing ring must be mounted on a frame with totally flat surface, as rigid as possible.
- 3) Para la correcta fijación del aro de giro, es muy importante verificar que apoya al menos el 50% de su superficie sobre el bastidor. / To ensure that the slewing ring is correctly fixed it is very important to check that at least 50% of its surface area rest on the frame.
- 4) Las zonas de apoyo deben ser distribuidas de modo simétrico respecto al sentido de marcha del vehículo. / The support areas should be symmetrically distributed in terms of the direction of vehicle movement.
- 5) Cuando se perforen los agujeros para la fijación del aro de giro, se tiene que evitar que ningún agujero se encuentre en correspondencia con la placa de identificación. Además la placa tiene que situarse, respecto al sentido de marcha del vehículo, entre 45° y 90°. / When the holes are bored to fix the slewing ring, care must be taken to ensure that none holes coincide with the identification plate. The plate should be placed at an angle between 45° and 90° to the direction of vehicle movement.
- 6) Para la fijación del aro de giro, tienen que utilizarse tornillos de calidad 8.8 y el apriete debe realizarse siguiendo las prescripciones correspondientes. / To fix the slewing ring in place use 8.8 quality screws and follow the instructions with regards to tightening.
- 7) Es necesario soldar 8 escuadras de apoyo al construir el bastidor, (4 en la parte superior y 4 en la parte inferior), ya que éstas amortiguan los esfuerzos radiales que provocan la aceleración y deceleración del vehículo. / 8 support squares must be welded in place when the frame is built (4 on the top part and 4 on the bottom part) as these reduce the radial stress produced by vehicle acceleration and deceleration.
- 8) No es admisible, bajo ningún concepto, la fijación del aro mediante soldadura. / Under no circumstances should the slewing ring be welded into place.

NORMAS DE MANTENIMIENTO: / MAINTENANCE:

- 1) Al ensamblar el aro de giro se introducen las bolas de acero y se procede a un primer engrase de protección. Antes de proceder al montaje, engrasar por segunda vez, haciendo girar el aro de giro al mismo tiempo. / When the slewing ring is assembled, steel balls are inserted and an initial protective layer of grease is applied. Before proceeding with apply grease again whilst turning the slewing ring at the same time.
- 2) Las operaciones de engrase y verificación de los tornillos de fijación, deben ser programadas en función de las condiciones de trabajo, aunque como mínimo han de realizarse una vez al mes. / Lubrication on operations and check-ups on attachment screws should be scheduled depending on working conditions, but in any case could be carried out at least once a month.
- 3) Para vehículos que circulen a velocidad inferior a 25 Km/h la carga puede ser aumentada, en función del diámetro y de la velocidad específica. / For vehicles that travel at a speed of less than 25 Km/h, the load can be increased depending on the diameter and on the specific speed.
- 4) No interpretar aleatoriamente los datos de este catálogo, no obstante ante cualquier duda consultar con nuestro departamento técnico. / The data contained in this catalogue should not be interpreted randomly. If in doubt consult technical department.

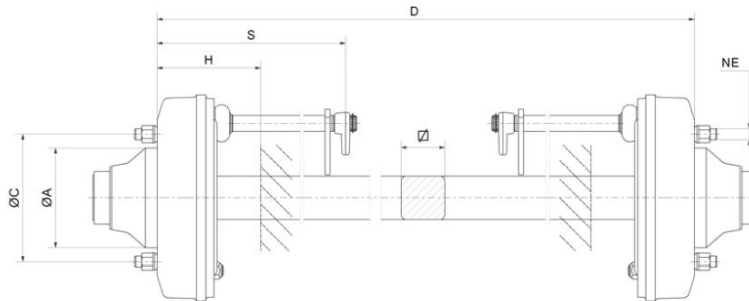
GARANTÍA: / GUARANTEE:

Para que la garantía tenga efecto, es imprescindible respetar las especificaciones de fijación y mantenimiento que se señalan en este catálogo. / The guarantee is only valid if the specification regarding fixing and maintenance given in this catalogue are followed.

6.4. EJES

El remolque es estudio consta de dos ejes. El trasero lleva acoplado freno, mientras que el delantero es un eje simple.

Para el eje trasero se elige un eje con freno monobloc del catálogo de FERRUZ, con código E070065300-6B:



Código Code	Cua. Square	Rodamientos Bearings		Ataque Wheel fixing			D	H	S	Carga por eje Capacity per axle			Peso Weight
										40 km/h			
⚠	mm			ØA mm	ØC mm	NE	Variable mm						Kg
										kg	kg	kg	

FRENO MONOBLOCK 300 x 60

E060055300-67	60	30208	30211	160	205	6 x M18	-	250	460	5000	4000	3500	98,0(D=1600)
E070055300-67	70	30208	30211	160	205	6 x M18	-	300	460	5000	4000	3500	116,0(D=1700)
E070065300-67	70	32210	30213	160	205	6 x M18	-	300	460	7500	6500	6000	121,5(D=1700)
E070065300-6B	70	32210	30213	160	205	6 x M20	-	300	460	7500	6500	6000	121,5(D=1700)

Para el eje delantero elegimos el eje análogo pero sin freno. En este caso tiene las mismas características resaltadas en la tabla anterior. Su código es E070065000-0B.

6.5. PALANCA DE FRENO

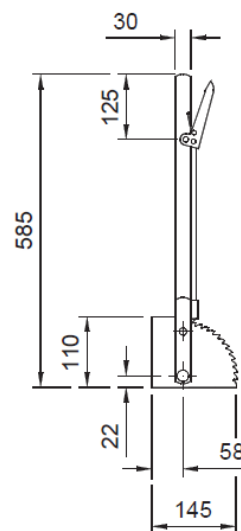
La palanca de freno permite mantener al remolque estacionado aún sin estar enganchado al tractor y sin riesgo de que se mueva.

Se elige una palanca de freno del fabricante GKN GEPLASMETAL, S.A., cuyo código es 1408:

PALANCA DE FRENO / BRAKE LEVER.

Cód. Code	Referencia/Reference	Peso Aprox. Aprox. weight (Kg.)
1408	PALANCA DE FRENO P-162C/MANETA / WITH HANDLE	2,4

* Palanca de freno normalizada según norma CUNA 441-02. / Standardised brake lever to CUNA 441-02 standards.



6.6. RUEDAS

Las ruedas, además de permitir el movimiento del remolque, tienen función amortiguadora. Es muy importante que no se sobrepase la carga para la que están previstas y que vayan infladas con la presión indicada por el fabricante.

Se eligen las ruedas del catálogo de INDUSTRIAS MANRIQUE S.A. (INMANSA), de denominación 285/70-R 19,5:

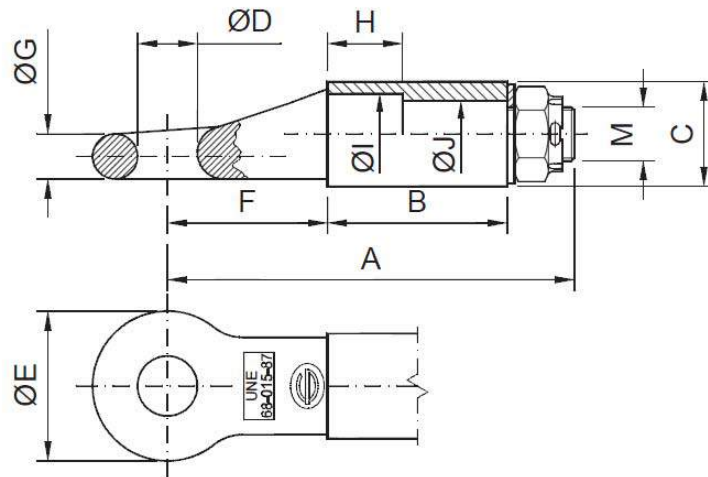
Ø	Código	Denominación	Fig.	Rueda	Medidas aprox.		Presión (bar)	Carga máx. (kg) 40 km/h	Peso Kg.	
					Diámetro	Ancho				
17,5"	319017521500	215/75-R 17,5	1	6,75 x 17,5C	767	219	6	2.800	22	
	319017521508			6,75 x 17,5G				2.750		
	319017522500	225/75-R 17,5		6,75 x 17,5C	783	226		2.950		
	319017522508			6,75 x 17,5G				2.900		
	319017523500	235/75-R 17,5		6,75 x 17,5C	797	233		7,25		3.000
	319017523508			6,75 x 17,5G				2.950		
19,5"	319017524500	245/70-R 17,5	6,75 x 17,5C	787	248	6,5	3.200	54		
	319019024500	245/70-R 19,5	8,25 x 19,5C	839	248	7,5	3.000			
	319019024510		8,25 x 19,5G				867	262	3.150	
	319019026500	265/70-R 19,5	8,25 x 19,5C	895	283				8,25	3.650
	319019026508		8,25 x 19,5G				923	305		8
	319019028500	285/70-R 19,5	8,25 x 19,5C	919	381					
	319019028506		8,25 x 19,5G				981	425		4.500
	319019030500	305/70-R 19,5	11,75 x 19,5	928	430	9				5.000
	319019038510	385/55-R 19,5	13,00 x 19,5				911	458		5.500
	319019042501	425/55-R 19,5								
	319019043501	435/50-R 19,5								
	319019044501	445/45-R 19,5								



Fig. 1

6.7. ENGANCHE DE TIRO

El enganche de tiro permite el acoplamiento con el tractor. El escogido tiene la referencia D. 40 / C. 70 (E-82) del fabricante GKN GEPLASMETAL, S.A.. Se trata de un enganche normalizado y con límites de carga vertical y de tracción de acuerdo a la norma UNE 68015-87.



Cód. Code	Referencia/Reference	A	B	C	φD	φE	F	G	H	φI	φJ	M	Carga vertical máx. Max. Vertical load. (Tm.)	Carga Tracc. máx. Max. traction load (Tm.)	Peso Aprox. Aprox. weight (Kg.)
15232	D. 40 / C. 50 (E-80)			C50						43	38				5,8
15231	D. 40 / C. 60 (E-81)	275	120	C60	40	100	103		13	50	44	M-36	1,5 (*)	20 (*)	6,8
15230	D. 40 / C. 70 (E-82)			C70				30		54					8
10318	D. 40 / C. 100 (E-83)	400	170	C100	50	110	138		50	76	66	M-42	2 (*)	30 (*)	19

NOTAS DE INTERES: / NOTES OF INTEREST:
 Enganche con anillo normalizado, según norma UNE 68015-87. / Standardised coupling ring according to UNE 68015-87 standard.
 * Límites de carga vertical y de tracción de acuerdo a la norma UNE 68015-87. / Vertical load and traction load limits according to UNE 68015-87.

7

HOMOLOGACIÓN

7. HOMOLOGACIÓN

7.1. NORMATIVA

Para que el remolque pueda circular legalmente, debe estar homologado atendiendo a una serie de normas o directivas. En el artículo 1 del Reglamento General de Vehículos, aprobado por el Decreto 2822/1998 de 23 de diciembre, se expone que:

La circulación de vehículos exigirá que éstos obtengan previamente la correspondiente autorización administrativa, dirigida a verificar que estén en perfecto estado de funcionamiento y se ajusten en sus características, equipos, repuestos y accesorios a las prescripciones técnicas que se fijan en este Reglamento. Se prohíbe la circulación de vehículos que no estén dotados de la citada autorización.

Hay varios tipos de homologaciones, pero se pueden diferenciar dos procedimientos principales: la homologación de tipo CE y la homologación de tipo nacional.

Homologación de tipo CE:

Se trata de un procedimiento a través del cual un Estado miembro del EEE certifica que un vehículo, sistema, componente o unidad técnica independiente cumple las correspondientes disposiciones administrativas y requisitos técnicos de las Directivas oportunas del Parlamento Europeo y del Consejo.

La homologación de tipo CE de remolques agrícolas está regulada por la Directiva 2003/37/CE, del Parlamento Europeo y del Consejo, de 26 de mayo de 2003, pues esta directiva hace referencia a la homologación de los tractores agrícolas o forestales; de sus remolques y maquinaria intercambiable remolcada; y de los sistemas, componentes y unidades técnicas de dichos vehículos.

Homologación de tipo nacional:

Es el procedimiento de homologación de tipo establecido por la legislación nacional de un Estado miembro del EEE, quedando la validez de dicha homologación limitada al territorio de ese Estado Miembro. Para el caso de España, es la Administración General la que tiene que hacer constar que el vehículo satisface las prescripciones técnicas establecidas en la legislación vigente y reflejadas en la ficha de características.

La homologación de tipo nacional de remolques agrícolas en España está regulada por el Real Decreto 750/2010 de 4 de junio, que indica los procedimientos de homologación de vehículos de motor y sus remolques, máquinas autopropulsadas o remolcadas, vehículos agrícolas, así como de sistemas, partes y piezas de dichos vehículos.

Además de las leyes ya mencionadas, existe otro Real Decreto, el RD 2028/1986, de 6 de junio, por el cual se establecen las normas para la aplicación de Directivas comunitarias relativas a la homologación de tipos de vehículos, remolques, semirremolques y sus partes y piezas.

Todas las normativas mencionadas: el Real Decreto 2822/1998, de 23 de diciembre; el Real Decreto 750/2010, de 4 de junio; el Real Decreto 2028/1986, de 6 de junio; y la Directiva 2003/37/CE del Parlamento Europeo y del Consejo, de 26 mayo, establecen una regulación armonizada. Esto se puede apreciar en el apéndice 5 del anexo X del RD 750/2010:

Nº	Asunto	Número de Directiva (*)	Homologación Nacional (H)	Homologación Individual (H)
	Masa máxima en carga	74/151/CEE (I)	C (RGV)	C (RGV)
	Placas traseras de matricula	74/151 CEE (II)	C (RGV) (7)	C (RGV)
	Frenado	76/432/CEE 71/320/CEE R13	C (RGV)	C (RGV)
	Instalación de dispositivos de alumbrado y señalización luminosa	78/933/CEE	C (2) (6)(RGV) C (4) (6) (RGV)	C (2) (6)(RGV) C(4) (6) (RGV)
	Dimensiones y masas remolcables	89/173/CEE (I) 97/27/CEE	C	C
	Acoplamiento mecánicos	89/173/CEE (IV)	C (2)(6)(8) C (4)(6) (8)	C (2)(6) C (4)(6)
	Placa de fabricante	89/173/CEE (V) 76/114/CEE	C (7)	C
	Acoplamiento de frenos para remolques	89/173/CEE (VI)	C	C

Leyenda:

- X: Se requiere el cumplimiento pleno del acto reglamentario; se debe expedir el certificado de homologación de tipo CE.
- A: No se permite ninguna exención, excepto las especificadas en el acto reglamentario. No se requieren el certificado de homologación ni la marca de homologación. Un servicio técnico notificado deberá establecer actas de ensayo.
- B: Se deben cumplir las prescripciones técnicas del acto reglamentario. Los ensayos establecidos en el acto reglamentario deberán realizarse en su totalidad; previo acuerdo del organismo competente en materia de homologación, los podrá realizar el propio fabricante; también puede recibir autorización para expedir el informe técnico; no es necesario expedir un certificado de homologación de tipo.
- C: El fabricante debe demostrar de manera satisfactoria para la autoridad de homologación que se cumplen los requisitos generales del acto reglamentario.
- H: Podrá aceptarse como alternativa y previa autorización del centro directivo de Ministerio de Industria, Turismo y Comercio competente en materia de seguridad industrial, un informe favorable del servicio técnico en el que se evalúen las discrepancias con la reglamentación que se menciona en las columnas 1 y 4 del Real Decreto 2028/1986, de 6 de junio.

N/A Este acto normativo no es aplicable (ningún requisito)

RGV Reglamento general de vehículos

(*) En cualquier caso se cumplirá con las últimas modificaciones en vigor de las referencias normativas.

(1) Subconjunto electrónico.

(2) Componente, UTI (Unidad técnica independiente).

(3) Vehículo.

(4) Prescripciones de instalación

(5) En el caso de vehículos singulares de los que solo se fabrique una unidad, la autoridad de homologación podrá eximir de alguno de los actos reglamentarios exigidos a condición de que el fabricante pueda demostrar de manera satisfactoria que se cumplen los requisitos reglamentarios aplicables.

(6) Todos los sistemas, componentes, subconjuntos electrónicos y unidades técnicas independientes, deberán disponer de su homologación CEPE/ONU o equivalente.

(7) En estas exigencias se admitirá una certificación que incluya cumplimiento de ensayos realizados según Normas UNE aplicables.

(8) En estas exigencias se admitirán una certificación que incluya cumplimiento con ensayos realizados, en su caso, según Normas UNE, Normas ISO o equivalentes en su última versión o Directiva 94/20/CE.

Como se puede apreciar, la homologación nacional se remite al RGV (Reglamento General de Vehículos). El RGV se remite a su vez al RD 2028/1986, el cual hace referencia a las Directivas mostradas en el cuadro que atañen a la homologación Europea también.

7.2. REQUISITOS EXIGIDOS PARA LA HOMOLOGACIÓN

Consultando el RGV y atendiendo al vehículo que se trata en este proyecto (un remolque agrícola), se establece que los requisitos exigidos para la homologación son:

7.2.1. MASAS Y DIMENSIONES

Masas máximas permitidas:

<i>ELEMENTO</i>	<i>CARACTERÍSTICAS</i>	<i>MASA AUTORIZADA</i>
Eje	Eje simple no motor	10 toneladas
Remolque (MMA)	Remolque de dos ejes	18 toneladas

Donde se entiende que:

- *Masa por eje:* es la que gravita sobre el suelo, transmitida por la totalidad de las ruedas acopladas a ese eje.
- *Masa máxima autorizada (MMA):* es la masa máxima para la utilización de un vehículo con carga en circulación por las vías públicas.

Para remolques sin freno o provistos de freno de inercia se establece que la masa máxima remolcable no excederá en ningún caso los 1500 Kg y los 6000 Kg respectivamente. El remolque en estudio en este proyecto sí tiene frenos, por lo que la masa remolcable será especificada por el fabricante, sin superar nunca las 18 toneladas.

Dimensiones máximas permitidas:

Las dimensiones máximas autorizadas a los vehículos para poder circular son:

<i>DIMENSIÓN</i>	<i>CARACTERÍSTICAS</i>	<i>DIMENSIÓN AUTORIZADA</i>
LONGITUD	Para remolques	12 m
ANCHURA	Como norma general	2,55m
ALTURA	Como norma general, incluida la carga	4m

La anchura de circulación de vehículos especiales tales como tractores agrícolas, portadores, motocultores, tractocarros, y sus remolques, será la anchura del vehículo parado, incluida la carga en su caso. El remolque en estudio se puede regir por la norma general, ya que su anchura con carga incluida es de 2,10m.

Además se establece que la carga no comprometa la estabilidad del vehículo, no perjudique las obras o plantaciones de la vía y no constituya un obstáculo para su paso bajo los puentes, viaductos o instalaciones aéreas.

7.2.2. DISPOSITIVOS DE ALUMBRADO Y SEÑALIZACIÓN ÓPTICA

Con el fin de señalar la posición del remolque y señalar sus dimensiones cuando éste está circulando por vías públicas y alertar de su presencia a los demás conductores, debe llevar una serie de dispositivos de alumbrado y señalización óptica. El remolque estudiado en este proyecto también es apto para circular por la noche, por lo que se tendrá en cuenta en la obligatoriedad de portar algunas luces o señales.

Todos estos dispositivos que debe llevar el remolque en estudio, así como una indicación genérica del número, color y situación, aparecen recogidos en la siguiente tabla:

DESCRIPCIÓN	<i>Remolques agrícolas y máquinas de servicios remolcadas. Máquinas remolcadas, agrícolas o de obras.</i>				
Tipo de luz	Número	Color	Situación (1)	Obligatoriedad	
				Aptos para circular de noche	No aptos para circular de noche
Luz de marcha atrás	1 ó 2	BLANCO	Detrás	Opcional	Opcional
Luces indicadoras de dirección	Un número par de luces	AMARILLO AUTO	Bordes exteriores	Obligatorio (2)	Obligatorio (2)
Luz de frenado	2	ROJO	Detrás	Opcional	Opcional
Luz de la placa de matrícula trasera	1	BLANCO	La necesaria para iluminar la placa	Obligatorio	Opcional
Luz de posición delantera	2	BLANCO	Delante	Obligatorio (3)	Opcional
Luz de posición trasera	2	ROJO	Detrás	Obligatorio	Opcional
Luz de gálibo	2 delante, 2 detrás	BLANCO delante ROJO detrás	Bordes exteriores y arriba	Obligatorio (4)	Opcional (4)
Luz antiniebla trasera	1 ó 2	ROJO	Detrás	Opcional	Opcional
Catadióptricos traseros triangulares	2	ROJO	Detrás	Obligatorio	Obligatorio
Catadióptricos delanteros no triangulares	2	BLANCO	Delante	Obligatorio	Obligatorio
Catadióptricos laterales no triangulares	Los necesarios	AMARILLO AUTO	Laterales	Obligatorio	Opcional
Luz interior del habitáculo	Sin especificar	BLANCO		Opcional	Opcional
Luz de trabajo	Sin especificar	BLANCO	Sin especificar	Opcional	Opcional

Leyenda:

- (1) La situación y altura de cada dispositivo se ajustará a lo dispuesto en la reglamentación vigente de tractores agrícolas.
- (2) Solamente posteriores
- (3) Obligatoria cuando se anchura exceda de 20cm por el lado más desfavorable de la anchura del vehículo tractor. Opcional para el resto.
- (4) Luces de gálibo anteriores y posteriores, si el vehículo tiene más de 2,10m de anchura. Las luces de gálibo siempre se colocarán en la parte más alta de la parte más ancha del vehículo.

Atendiendo a las condiciones impuestas por la tabla y a las dimensiones del remolque en estudio, se concluye que deberá ir provisto de los siguientes dispositivos:

- 2 luces de marcha atrás
- 2 luces indicadoras de dirección
- 2 luces de frenado
- 2 luces de las placas de matrícula trasera (1 luz por cada matrícula)
- 2 luces de posición delantera
- 2 luces de posición trasera
- 2 catadióptricos traseros triangulares
- 2 catadióptricos delanteros no triangulares (redondos)
- 4 catadióptricos laterales no triangulares (redondos)

7.2.3. SEÑALES

7.2.3.1. LIMITACIÓN DE VELOCIDAD

Los remolques agrícolas, al ser considerados vehículos especiales, deben llevar una señal de limitación de velocidad en la parte posterior, visible en todo momento. Esta señal indica que el vehículo no debe circular a velocidad superior, en km/h, a la cifra que figura en la señal. Para el remolque en estudio, esta cifra será de 25 km/h.

Las dimensiones, colores y características técnicas de esta señal son las que se indican a continuación:

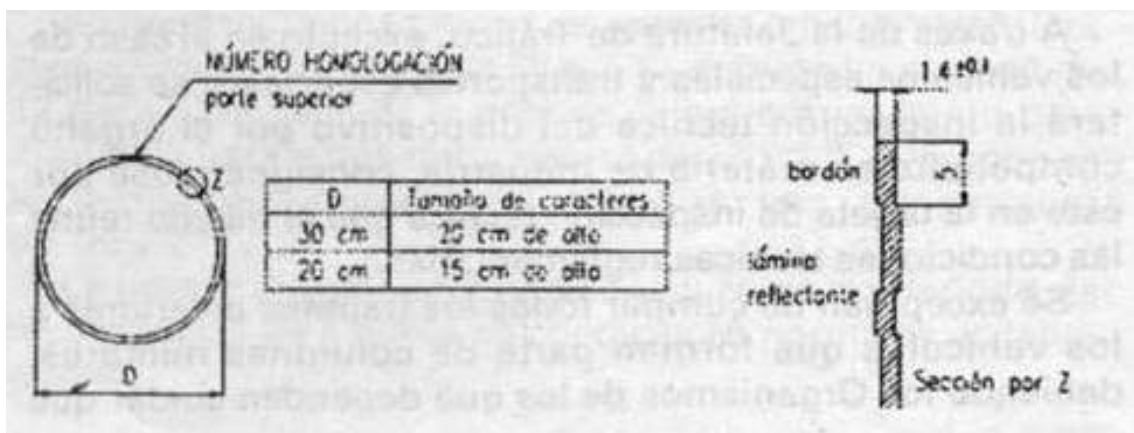


LÁMINA REFLECTANTE	Color: BLANCO NIVEL 2
MATERIAL DEL SUSTRATO	Placa soporte: Plancha de aluminio de $1,4 \pm 0.1$ mm. Aleación 1.200 H14 y/o H24. Se autoriza cualquier otro material que presente características mecánicas o físicas equivalentes teniendo en cuenta su estabilidad temporal.
CARACTERES Y SUS TINTAS	Pintado antes o después de la embutición Tipo de tinta: Negro mate Embutidos en relieve
BORDON	Exteriormente a la superficie reflectante y en todo su contorno, las placas llevarán un reborde (bordón) con una embutición de 0.8 ± 0.2 mm pintado en negro, plano de 5 mm

7.2.3.2. VEHÍCULO LENTO

La señal de vehículo lento indica que se trata de un vehículo de motor o conjunto de vehículos que, por construcción, no pueden sobrepasar la velocidad de 40km/h. Esta señal es optativa para los vehículos de motor o conjuntos de vehículos que deban llevar la señal de limitación de velocidad.

Como se indicó en el apartado anterior, el remolque en estudio debe llevar obligatoriamente la señal de limitación de velocidad, de manera que la de vehículo lento es optativa. Sin embargo, se opta por llevar la señal de vehículo lento también.

Esta señal se instalará en la parte posterior del vehículo. Sus dimensiones, colores y características técnicas son las que se indican a continuación:

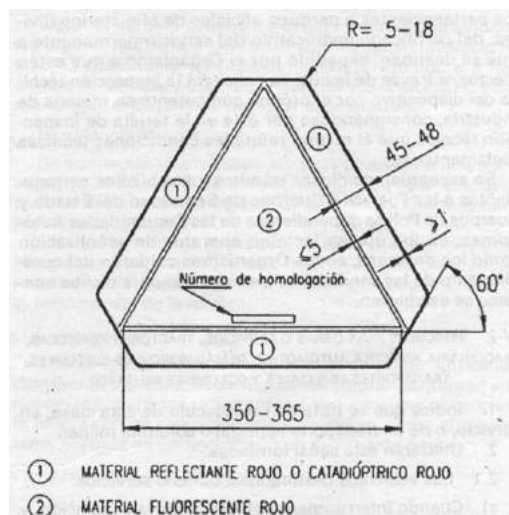


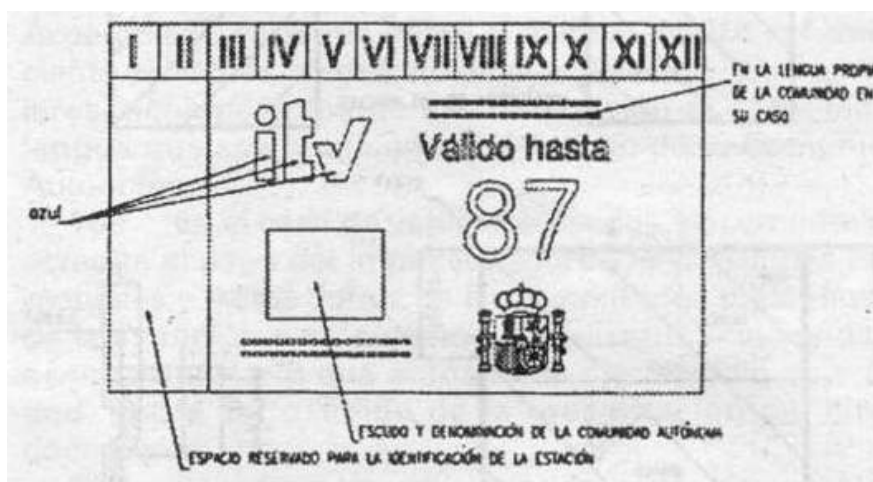
LÁMINA REFLECTANTE O CATADIÓPTRICO	Color: ROJO NIVEL 2
LÁMINA FLUORESCENTE	Color: ROJO
MATERIAL DEL SUSTRATO	Placa soporte: Plancha de aluminio de $1,4 \pm 0.1$ mm. Aleación 1.200 H14 y/o H24. Se autoriza cualquier otro material que presente características mecánicas o físicas equivalentes teniendo en cuenta su estabilidad temporal.

7.2.3.3. **DISTINTIVO DE INSPECCIÓN TÉCNICA PERIÓDICA DEL VEHÍCULO**

Este distintivo indica que el vehículo ha superado favorablemente la inspección técnica periódica, así como la fecha en que debe pasar la próxima inspección.

La cara sin imprimir de estos distintivos es autoadhesiva, por lo que irá pegada en el vehículo. En los remolques agrícolas, deberá ir colocado en sitio bien visible.

Las dimensiones, colores y características técnicas de esta señal se ajustarán a lo indicado a continuación:



Las cifras serán del tamaño siguiente (en mm):

Altura de las cifras en los números del mes	4
Altura de las cifras en los números del año	12
Grosor del trazo en los números del mes	0,7
Grosor del trazo en los números del año	2

Los colores del fondo y los de los caracteres se determinarán de acuerdo con el año civil en que caduque el plazo de validez de la inspección. Dichos colores son para cada año los que se indican a continuación:

Año	Fondo	Caracteres
1998	Verde	Rojo
1999	Amarillo	Rojo
2000	Rojo	Amarillo

Y cambiarán sucesivamente según esta secuencia en los años siguientes.

Los colores de las siglas ITV serán siempre azules.

7.2.3.4. PLACA DE FABRICANTE

En el RGV no vienen las escritas las indicaciones sobre las placas de fabricante. Por este motivo se consultará la Directiva del Consejo 76/114/CEE, la cual hace referencia a las placas e inscripciones reglamentarias, así como a su emplazamiento y modo de colocación, en lo que se refiere a los vehículos de motor y a sus remolques.

El remolque agrícola en estudio debe llevar una placa de fabricante en un lugar destacado y de fácil acceso.

La placa de fabricante mostrará, de modo legible e indeleble, las siguientes indicaciones y en este orden:

1. Nombre del constructor
2. Número de homologación
3. Número de identificación del vehículo
4. Peso de la carga máxima autorizada para el vehículo
5. Peso de la carga máxima autorizada para el conjunto, en caso de que el vehículo se utilice como remolcador
6. Peso máximo autorizado para cada uno de los ejes, ordenado de delante hacia atrás

7. Si se trata de un semi-remolque, el peso máximo autorizado sobre el asiento de enganche

Los puntos 5 y 7 no son aplicables al remolque en estudio.

7.2.3.5. PLACAS DE MATRÍCULA

Como se puede leer en el RGV, no todos los remolques tienen que llevar placa de matrícula: en los remolques ligeros (MMA < 750 Kg) no tienen que llevarla. Sin embargo, el resto de remolques, semirremolques, maquinaria agrícola remolcada y de obras y servicios, cuya MMA exceda de 750 kg, deberán ir provistos de su placa de matrícula. Además, en el lado derecho deberán llevar otra placa con la matrícula del vehículo remolcador.

A efectos del tipo de placas de matrículas que tienen que llevar, los remolques agrícolas son considerados vehículos especiales. Para los vehículos especiales se tiene que:

- El fondo de las placas será retrorreflectante, de color blanco. Los caracteres estampados en relieve irán pintados en color rojo mate.
- En las placas de matrículas se inscribirán tres grupos de caracteres constituidos por la letra E, un número de cuatro cifras, que irá desde el 0000 al 9999, y tres letras, empezando por las letras BBB y terminando por las letras ZZZ, suprimiéndose las cinco vocales, con lo que se evitan palabras malsonantes o acrósticos especialmente significados, así como las letras Ñ y Q, por ser fácil su confusión con la letra N y el número 0, respectivamente, y las letras CH y LL, por incompatibilidad con el diseño de las placas de matrícula, que no admitiría la consignación de cuatro caracteres en el último grupo.

Para vehículos especiales existen dos tipos de matrícula, en cuanto a sus dimensiones se refiere. Una es de tipo bajo (como las que llevan los turismos y la mayoría de vehículos) y la otra de tipo alto. Debido a los espacios que se tienen en el remolque, se elige matrícula de tipo alto, cuyas características se muestran en la siguiente tabla:

TIPO PLACA MATRICULA	Medidas (mm)		Caracteres (mm)				Espacio entre grupos de caracteres (mm)	Separación a bordes (mm)				Color		
	TOTAL	SUPERFICIE REFLECTANTE	ANCHURA	ALTURA	GRUESO TRAZO	SEPARACIÓN		HORIZONTALES	ENTRE LÍNEAS	VERTICALES LÍNEA SUPERIOR		VERTICALES LÍNEA INFERIOR		FONDO
									Izq	Der	izq	Der		
Vehículos especiales alta	280 x 200	270 x 190	30	60	6	10 15	40	20	30	25	25	75	B	R

NOTAS:

- Cuando se indican dos cantidades en los apartados “Separación entre caracteres”, se entiende que la cifra superior es para la línea de caracteres de arriba y la inferior para la de abajo.
- B = Blanco
- R = Rojo

En la siguiente imagen se muestra un esquema de la matrícula de vehículos especiales altas:



7.2.4. NEUMÁTICOS

Tal como se indica en el anexo VII del RGV, todos los vehículos deben estar equipados con neumáticos de las dimensiones y características previstas por el fabricante en la homologación del vehículo. A estos efectos, los neumáticos que debe llevar el remolque agrícola en estudio quedaron perfectamente definidos anteriormente en el apartado *ELEMENTOS DE ADICIONALES*.

7.2.5. DISPOSITIVOS DE FRENADO

El dispositivo de frenado tiene distintas funciones:

- **Frenado de servicio:** el frenado de servicio debe permitir controlar el movimiento del vehículo y detenerlo de una forma segura, rápida y eficaz, cualesquiera que sean las condiciones de velocidad y de carga y para cualquier pendiente ascendente o descendente en la que el vehículo se encuentre. Su acción debe ser moderable.
- **Frenado de socorro:** el frenado de socorro debe permitir detener el vehículo en una distancia razonable en caso de fallo del freno de servicio. Su acción debe ser moderable.
- **Frenado de estacionamiento:** el frenado de estacionamiento debe permitir mantener el vehículo inmóvil en una pendiente ascendente o descendente, incluso en ausencia del conductor, quedando mantenidos entonces los elementos activos en posición de aprieto por medio de un dispositivo de acción puramente mecánica.

Las funciones de frenado que deben llevar los remolques agrícolas se muestran en la siguiente tabla:

<i>CATEGORÍA</i>	<i>SERVICIO</i>	<i>SOCORRO</i>	<i>ESTACIONAMIENTO</i>
Remolque agrícola	Sí (1)		Sí (2)

NOTAS:

- (1) Los remolques y semirremolques agrícolas, cuyas masas máximas autorizadas no excedan de 1500 kg podrán carecer de freno de servicio.

En los remolques y semirremolques agrícolas cuyas masas máximas autorizadas no excedan de 3000kg, el accionamiento del frenado de servicio podrá ser independiente del mando de freno del tractor, siempre que el conductor de éste pueda accionar el freno de aquellos, desde su puesto de conducción.

En los remolques y semirremolques agrícolas cuyas masas máximas autorizadas excedan de 10000kg, el freno de servicio deberá actuar sobre todas las ruedas.

En los remolques y semirremolques agrícolas cuyas masas máximas autorizadas excedan de 6000kg, el freno de servicio podrá ser del tipo de inercia.

- (2) Los remolques y semirremolques agrícolas, las máquinas agrícolas remolcadas y los aperos, cuyas masas máximas autorizadas excedan de 750kg, deberán estar equipados de un dispositivo de acción puramente mecánica, capaz de mantenerlos inmóviles, cualesquiera que sean sus condiciones de carga, en una pendiente del 18 por cien. Se admitirán los calzos como dispositivo de accionamiento puramente mecánico.

Con lo expuesto, se concluye que el remolque agrícola en estudio debe poseer freno de servicio y freno de estacionamiento. El freno de servicio sólo actuará en las ruedas traseras.

7.2.6. DISPOSITIVO DE ACOPLAMIENTO

En el artículo 13 del RGV, se exponen las siguientes condiciones técnicas:

- Los elementos mecánicos, neumáticos y eléctricos de conexión entre un vehículo tractor y su remolque deben ser compatibles.
- Los remolques estarán dotados de un dispositivo que obligue a sus ruedas a seguir una trayectoria análoga a la del vehículo tractor.
- El dispositivo de acoplamiento del remolque con el vehículo tractor estará dotado de un elemento que impida el desacoplamiento del mismo.
- Los remolques cuya masa máxima autorizada sea menor o igual a 1500kg, que no estén provistos de un sistema que asegure el frenado

del remolque en caso de rotura del dispositivo de acoplamiento, deberán estar provistos, además del enganche principal, de un dispositivo de acoplamiento secundario (cadena, cable, etcétera) que, en caso de separación del enganche principal, pueda impedir que la barra del dispositivo de acoplamiento toque el suelo y que asegure, además, una cierta conducción residual del remolque.

Para el remolque en estudio ya se indicó el tipo de enganche de tiro que debe llevar (apartado *ELEMENTOS ADICIONALES*), el cual ya está homologado y cumple perfectamente las condiciones impuestas por las directivas. Además de dicho enganche, el remolque llevará una cadena como dispositivo de acoplamiento secundario.

El remolque también llevará el dispositivo de transmisión hidráulica, para poder accionar el freno de servicio y la basculación del remolque.

7.3. FICHA TÉCNICA

Con los estudios realizados y los requisitos exigidos para la homologación, se procede a hacer un resumen de todas las características técnicas del remolque en una ficha técnica. A continuación se muestra un ejemplo de cómo podría ser esta ficha reducida:

FICHA REDUCIDA PARA REMOLQUE AGRÍCOLA					
MARCA: Remolques PEPE		CONTRASEÑA DE HOMOLOGACIÓN: RA-0001*01			
TIPO	VARIANTES	DENOMINACIÓN COMERCIAL		OBSERVACIONES	
RE-AG	RE-AG-A (1) RE-AG-B (2)	RE-AG-0 RE-AG-A RE-AG-B		Remolque agrícola basculante. La caja puede ser de tipo bañera.	
ESQUEMA Y DIMENSIONES MÁXIMAS:					
MEDIDAS MÁXIMAS	Tipo	1	2		
A. Longitud máxima	5600	5700	5800		
B. Distancia entre punta de lanza y 1er eje	5650	5650	5650		
C. Distancia entre centro de anillo y 1er eje	2100	2100	2100		
D. Distancia entre ejes	2800	2800	2800		
E. Voladizo trasero	780	880	980		
F. Ancho	2100	2190	2190		
G. Longitud de caja	4200	4300	4400		
H. Vías en cada eje	1600/1650	1600/1650	1600/1650		
I. Altura total	2310	2310	2360		
MASAS MÁXIMAS TÉCNICAMENTE ADMISIBLES					
	Tipo	1	2		
En el punto de enganche	-	-	-		
En el primer eje	4100	4500	5000		
En el segundo eje	4100	4500	5000		
Masa técnica máxima admisible (M.T.M.A)	8200	9000	10000		
Masa máxima autorizada (M.M.A.)	8200	9000	10000		

BASTIDOR:

Dimensiones máximas:

Longitud: 4000 mm

Anchura: 1200 mm

Altura: 200 mm

Perfiles laminados en forma de U

SUSPENSIÓN:

Número: 4

Denominación: ballestas con ballestín con referencia B-70X10/8 + 4 A 1000 OR. GKN GEPLASMETAL

EJES :

Número: 2

Delantero: código E070065000-0B. FERRUZ

Trasero: código E070065300-6B. FERRUZ

NEUMÁTICOS:

Número: 4

Denominación: 285/70-R 19,5 INDUSTRIAS MANRIQUE

ACOPLAMIENTO AL VEHÍCULO TRACTOR:

Mecánico: enganche de tiro D. 40 / C. 70 (E-82) GKN GEPLASMETAL

Eléctrico: cable heptapolar

Hidráulico: cable de ½ pulgada con válvula con enganche de bloqueo deslizante tipo macho

DISPOSITIVOS DE FRENADO:

De servicio: freno monobloc 300x60 acoplado en el eje trasero. FERRUZ

De estacionamiento: de palanca

De socorro: cadena de seguridad

DISPOSITIVOS DE SEÑALIZACIÓN LUMINOSA:

2 luces de marcha atrás

2 luces indicadoras de dirección

2 luces de frenado

2 luces de las placas de matrícula trasera (1 luz por cada matrícula)

2 luces de posición delantera

2 luces de posición trasera

2 catadióptricos traseros triangulares

2 catadióptricos delanteros no triangulares (redondos)

4 catadióptricos laterales no triangulares (redondos)

2 luces de gálibo delanteras (cuando la anchura supera los 2,10m)

2 luces de gálibo traseras (cuando la anchura supera los 2,10m)

8

CONCLUSIONES

FINALES

8. CONCLUSIONES FINALES

Antes de proceder con las conclusiones, se muestra una tabla con el resumen de los casos analizados y las tensiones y deformaciones máximas obtenidas:

	CASO ESTUDIO	TENSIÓN MÁXIMA (MPa)	DESPLAZAMIENTO MÁXIMO (mm)
BASTIDOR	<i>Remolque cargado</i>	139	0,802
	<i>Inicio basculación</i>	130	1,52
	<i>Basculación 15°</i>	135	1,30
	<i>Basculación 30°</i>	85	0,87
	<i>Basculación 42°</i>	28	0,327
	<i>Bache</i>	234	2,99
CARROCERÍA	<i>Suelo remolque cargado</i>	67	0,461
	<i>Lateral remolque cargado</i>	176	6,79
	<i>Suelo inicio basculación</i>	260	13
	<i>Delantero frenada</i>	236	13,6

Resultados de los estudios de la lanza:

ELEMENTO	TIPO DE ESTUDIO	VALOR EFECTIVO ACTUANTE	VALOR EFECTIVO RESISTENTE
<i>Perfil UPN 120</i>	Tracción	28,130 kN	574,762 kN
<i>Perfil UPN 80</i>	Tracción	14,065 kN	371,904 kN
<i>Bulones</i>	Corte	14,33 MPa	284 MPa
	Aplastamiento	31,26 MPa	284 MPa

Resultados de los estudios de estabilidad:

CASO ESTUDIO		VUELCA CUANDO:
<i>Radio mínimo de curva</i>	v = 40 km/h	R < 22,04m
	v = 35 km/h	R < 16,87m
	v = 30 km/h	R < 12,39m
	v = 25 km/h	R < 8,60m
<i>Inclinación lateral del terreno</i>		$\alpha > 29,75^\circ$

A la vista de los resultados obtenidos y de todo el trabajo realizado, se concluye que:

- ❖ Se ha dimensionado todo el remolque (bastidor, carrocería y lanza) de forma que **soporte de manera eficaz todas las tensiones originadas de las diferentes situaciones de trabajo.**
- ❖ Se observa que para la mayoría de casos las tensiones son muy inferiores al límite elástico y a la tensión que garantiza un 25% de seguridad. Esto hace replantearse el **usar un material de calidad más baja**, como por ejemplo el **acero de clase S275**, cuya tensión de límite elástico es de 275MPa.

Observando la tabla, vemos que ninguna situación de trabajo sobrepasa dicho valor, por lo que no habría si quiera deformaciones permanentes.

Para garantizar un 25% de seguridad, no se debería sobrepasar los 220MPa. Esta tensión solo se sobrepasa en el bastidor cuando hay un bache, en el suelo de la carrocería cuando se inicia la basculación y en el tablero delantero cuando hay una frenada.

Una opción a estudiar sería el cambiar la clase de acero a una calidad más baja y reforzar o utilizar el acero S355 en las zonas críticas de los casos mencionados.

Además, empleando un acero de calidad más baja se reducirían los costes de materiales y el remolque resultaría más económico y con garantía de

soportar las tensiones y deformaciones generadas en cualquier situación de trabajo.

- ❖ El conjunto del remolque tiene una **gran estabilidad**. A la velocidad que se le permite circular puede tomar curvas bastantes cerradas. Y además, con inclinación lateral sólo volcará con pendientes de más del 57%. Circular por un terreno con tal inclinación es casi impensable, pues incluso el tractor que lo arrastra podría volcar antes de llegar a dicha inclinación.
- ❖ El empleo de **elementos adicionales** obtenidos a través de catálogos de fabricantes, y que poseen características normalizadas, **facilitarán al usuario el encontrar recambios** en caso de que alguna de esas piezas falle.

9

EVALUACIÓN ECONÓMICA

9. EVALUACIÓN ECONÓMICA

En este capítulo se hace una valoración económica de los costes que supone realizar el presente proyecto y del precio del remolque estudiado.

Para elaborar el presupuesto del proyecto, se va a realizar una estimación de los costes derivados de software, redacción del proyecto y homologación de un remolque.

En el caso del presupuesto del remolque, se mostrarán los precios descompuestos de cada partida, para luego calcular el importe total. Al igual que ocurría con la evaluación económica del proyecto, también se trata de una estimación. Esto queda reflejado en los costes del kg de acero y el m² de pintura. Para obtener unos precios razonables y realizar una estimación adecuada, se ha consultado el generador de precios de CYPE.

Los costes económicos vienen determinados por la suma de los costes directos e indirectos. Por ellos se entiende:

- **Costes directos:** materiales, piezas, mano de obra, puesto de trabajo (amortización de máquinas, herramientas).
- **Costes indirectos:** no tienen influencia directa sobre el producto, como por ejemplo: administración, mantenimiento, electricidad, limpieza, etc. Es muy difícil calcular con exactitud el valor de estos costes indirectos, por lo que se suelen considerar como una parte de los costes directos. En este caso se va a suponer que representan un 5% de los costes directos. Este valor es usado comúnmente, por lo que se refuerza la fiabilidad de la estimación del presupuesto.

9.1. PRESUPUESTO PROYECTO

1. PROYECTO REMOLQUE

PROYECTO REMOLQUE					
Código	Ud	Descripción	Cantidad	Precio unidad (€)	Precio partida (€)
0.1	Ud	Software: licencia CATIA	1	2500	2500
0.2	h	Mano de obra: mediciones, diseño, análisis, redacción del proyecto.	220	20	4400
0.3	Ud	Homologación	1	700	700
Total parcial					7600
5% costes indirectos					380
TOTAL PARTIDA: 7980€					

PRESUPUESTO PROYECTO REMOLQUE	
PROYECTO REMOLQUE	7980€
15% de gastos generales	1197€
6% de beneficio industrial	478,80€
TOTAL PARCIAL	9655,80€
21% de IVA	2027,72€
IMPORTE TOTAL: 11683,52€	

El importe de la realización del proyecto asciende a la expresada cantidad de ONCE MIL SEISCIENTOS OCHENTA Y TRES EUROS CON CINCUENTA Y DOS CÉNTIMOS.

Valladolid, octubre de 2013
El Ingeniero Técnico Industrial

Henar del Ser San Miguel

9.2. PRESUPUESTO REMOLQUE

1. BASTIDOR

BASTIDOR					
Código	Ud	Descripción	Cantidad	Precio unidad (€)	Precio partida (€)
1.1	Kg	Acero S355 procesado. Incluye: procesos de fabricación y montaje.	555,804	1,98	1100,49
1.2	m ²	Pintura plástica de color gris con acabado satinado. Incluye: una capa de imprimación, dos capas de acabado y mano de obra.	12,424	19,53	242,64
1.3	Ud	Rodete de bolas. Incluye pernos y pletinas necesarios para montaje	1	152,78	152,78
1.4	Ud	Cilindro hidráulico de 4 expansiones	1	687,96	687,96
1.5	Ud	Bulón diámetro 35mm, longitud 85mm	2	2,72	5,44
Total parcial partida					2189,31
5% costes indirectos					109,47
TOTAL PARTIDA: 2298,78€					

2. DISPOSITIVOS DE SUSPENSIÓN Y FRENADA

DISPOSITIVOS DE SUSPENSIÓN Y FRENOS					
Código	Ud	Descripción	Cantidad	Precio unidad (€)	Precio total (€)
2.1	Ud	Eje delantero longitud 1500mm	1	155,24	155,24
2.2	Ud	Eje trasero longitud 1500mm con freno monoblock 300x60	1	292,50	292,50
2.3	Ud	Ballestas con ballestín	4	94,50	378,00
2.4	Ud	Rueda 285/70-R 19,5	4	120,80	483,20
2.5	Ud	Palanca de freno	1	18,87	18,87
Total parcial partida					1327,81
5% Costes indirectos					66,39
TOTAL PARTIDA: 1394,20€					

3. CARROCERÍA

CARROCERÍA					
Código	Ud	Descripción	Cantidad	Precio unidad (€)	Precio total (€)
3.1	Kg	Acero S355 procesado. Incluye: procesos de fabricación y montaje.	1051,907	1,98	2082,78
3.2	m ²	Pintura plástica de color gris con acabado satinado. Incluye: una capa de imprimación, dos capas de acabado y mano de obra.	57,789	19,53	1128,62
3.3	m ²	Pintura plástica de color verde con acabado satinado. Incluye: una capa de imprimación, dos capas de acabado y mano de obra.	16,880	19,53	329,66
3.4	Ud	Cierre mango abierto con uña	6	3,63	21,78
3.5	Ud	Bisagra	16	3,03	48,48
3.6	Ud	Bisagra desmontable	4	4,84	19,36
Total parcial partida					3630,68
5% Costes indirectos					181,53
TOTAL PARTIDA: 3812,22€					

4. LANZA

LANZA					
Código	Ud	Descripción	Cantidad	Precio unidad (€)	Precio total (€)
4.1	Kg	Acero S355 procesado. Incluye: procesos de fabricación y montaje.	51,03	1,98	101,04
4.2	Ud	Enganche de tiro	1	65,65	65,65
4.3	Ud	Bulón diámetro 25mm, longitud 105mm	2	2,61	5,22
Total parcial partida					171,91
5% Costes indirectos					8,60
TOTAL PARTIDA: 180,51€					

5. INSTALACIÓN ELÉCTRICA Y SEÑALIZACIÓN

INSTALACIÓN ELÉCTRICA Y SEÑALIZACIÓN					
Código	Ud	Descripción	Cantidad	Precio unidad (€)	Precio total (€)
5.1	Ud	Cable heptapolar con clavija de aluminio	1	32,80	32,80
5.2	Ud	Piloto 4 servicios derecho: marcha, dirección, frenada y marcha atrás	1	6,90	6,90
5.3	Ud	Piloto 4 servicios izquierdo: marcha, dirección, frenada y marcha atrás	1	6,90	6,90
5.4	Ud	Luz de placa de matrícula	2	3,03	6,06
5.5	Ud	Piloto de posición delantera blanco cuadrado	2	5,08	10,16
5.6	Ud	Piloto de posición trasera rojo cuadrado	2	5,08	10,16
5.7	Ud	Catadióptrico rojo triangular	2	2,14	4,28
5.8	Ud	Catadióptrico blanco redondo	2	2,42	4,84
5.9	Ud	Catadióptrico amarillo redondo	4	2,42	4,84
5.10	Ud	Señal limitación de velocidad 25km/h	1	11,51	11,51
5.11	Ud	Señal vehículo lento	1	12,50	12,50
5.12	Ud	Placa matrícula vehículo especial	2	9,10	18,20
Total parcial partida					129,15
5% Costes indirectos					6,46
TOTAL PARTIDA: 135,61€					

6. COSTE DEL PROYECTO POR REMOLQUE

COSTE DEL PROYECTO POR UNIDAD DE REMOLQUE		
Código	Descripción	Precio total (€)
6.1	Coste de proyecto por unidad de remolque. Estimación de fabricación de 50 remolques	233,67€
TOTAL PARTIDA: 233,67€		

9.3. PRESUPUESTO FINAL

PRESUPUESTO REMOLQUE AGRÍCOLA BASCULANTE DE 2 EJES		
		PRECIO
PARTIDAS	1. Bastidor	2298,78€
	2. Dispositivos de suspensión y frenada	1394,20€
	3. Carrocería	3812,22€
	4. Lanza	180,51€
	5. Instalación eléctrica y señalización	135,61€
	6. Coste del proyecto por unidad de remolque	233,67€
TOTAL PARTIDAS: 8054,99€		
15% de gastos generales		1208,25€
6% de beneficio industrial		483,30€
TOTAL PARCIAL		9746,54€
21% de IVA		2046,77€
IMPORTE TOTAL		11793,31€

El importe del remolque asciende a la expresada cantidad de ONCE MIL SETECIENTOS NOVENTA Y TRES EUROS CON TREINTA Y UN CÉNTIMOS.

Valladolid, octubre de 2013
El Ingeniero Técnico Industrial

Henar del Ser San Miguel

10

BIBLIOGRAFÍA

10. BIBLIOGRAFÍA

Libros:

- ALONSO PONGA, José Luis (1994) *Los carros en la agricultura de Castilla y León*, Ed. Evergráficas, Junta de Castilla y León, consejería de Agricultura y Ganadería
- ORTIZ-CAÑAVATE, Jaime (2003) *Las máquinas agrícolas y su aplicación*, Grupo Mundi-Prensa, Ed. Aedos
- RAVENET CATALÁN, Juan (1992) *Silos*, Ed. Reverté
- TORRECILLA INSAGUBRE, Eduardo (2010) *El gran libro de CATIA*, Ed. Marcombo
- VÁSQUEZ ANGULO, José Antonio (2012) *Análisis y diseño de piezas con CATIA V5*, Ed. Marcombo

Proyectos fin de carrera:

- HERREROS RUIZ, Ramiro (2000) *Estudio de un remolque agrícola basculante de 3 ejes*. Universidad de Valladolid
- CURIESES FERNÁNDEZ, Alberto (2012) *Diseño y cálculo de la estructura de un remolque para el transporte de botellas de hidrógeno*. Universidad de Zaragoza
- MADUEÑO TAJUELO, Héctor (2012) *Diseño y análisis para un remolque de tres motocicletas*. Universidad Carlos III de Madrid

Catálogos:

- GKN GEPLASMETAL S.A.
- INDUSTRIAS MANRIQUE S.A.
- Grupo FERRUZ

Reales Decretos:

- RD 2028/1986, de 6 de junio, *por el que se establecen las normas para aplicación de Directivas comunitarias relativas a la homologación de tipos de vehículos, remolques, semirremolques y sus partes y piezas*.
- RD 2822/1998, de 23 de diciembre, *por el que se aprueba el Reglamento General de Vehículos*.

- RD 750/2010, de 4 de junio, *por el que se regulan los procedimientos de homologación de vehículos de motor y sus remolques, máquinas autropulsadas o remolcadas, vehículos agrícolas, así como de sistemas, partes y piezas de dichos vehículos.*

Normas, documentos:

- UNE-EN 1853:1999+A1:2010. Maquinaria agrícola. Remolques con caja basculante. Seguridad.
- Documento Básico DB SE-A. Seguridad Estructural Acero.
- Norma Básica de la Edificación NBE-AE/88. Acciones en la edificación.
- Eurocódigo 1 Parte 1-1. Acciones generales. Pesos específicos, pesos propios, y sobrecargas de uso en edificios.
- Eurocódigo 1 Parte 4. Acciones en silos y depósitos.

Páginas web:

- www.remolquesnunez.es
- www.agricolalalueza.com
- www.homologar.com
- www.gonplac.com
- www.talleresalmerich.com
- www.lamulena.com