

DIRECTIVA DEL CONSEJO

de 27 de marzo de 1991

relativa a la aproximación de las legislaciones de los Estados miembros sobre los sistemas antiproyección de determinadas categorías de vehículos de motor y de sus remolques

(91/226/CEE)

EL CONSEJO DE LAS COMUNIDADES EUROPEAS

Visto el Tratado constitutivo de la Comunidad Económica Europea y, en particular, su artículo 100 A,

Vista la propuesta de la Comisión ⁽¹⁾,

En cooperación con el Parlamento Europeo ⁽²⁾,

Visto el dictamen del Comité Económico y Social ⁽³⁾,

Considerando que es importante adoptar medidas destinadas a establecer progresivamente el mercado interior en el transcurso de un período que terminará el 31 de diciembre de 1992; que el mercado interior implica un espacio sin fronteras interiores en el que la libre circulación de mercancías, personas, servicios y capitales está garantizada;

Considerando que las disposiciones técnicas que deben cumplir determinadas categorías de vehículos de motor y sus remolques en virtud de las legislaciones nacionales se refieren, entre otros, a los sistemas antiproyección de dichos vehículos;

Considerando que estas disposiciones difieren de un Estado miembro a otro; que, por ello, es necesario que todos los Estados miembros adopten las mismas disposiciones para permitir, en particular, la aplicación, para cada tipo de vehículo, del procedimiento de homologación CEE objeto de la Directiva 70/156/CEE del Consejo, de 6 de febrero de 1970, relativa a la aproximación de las legislaciones de los Estados miembros sobre la homologación de vehículos a motor y sus remolques ⁽⁴⁾, cuya última modificación la constituye la Directiva 87/403/CEE ⁽⁵⁾;

Considerando que, para mejorar la seguridad en la carretera, es importante equipar todos los vehículos comerciales pesados, y que tengan una cierta velocidad mínima por construcción, con dispositivos antiproyección cuyo fin sea retener el agua;

Considerando que es deseable establecer una prueba única de las prestaciones de estos dispositivos en el momento de su instalación en diferentes tipos de vehículos, para dar un paso

importante hacia una mejora de la situación; que para la homologación CEE de estos dispositivos se han tenido en cuenta los dos tipos de dispositivos existentes actualmente en el mercado, es decir, los del tipo de absorción de energía y los del tipo separador aire/agua, y que ha sido necesario prever dos pruebas diferentes según el tipo de dispositivo que se haya de homologar;

Considerando que, a la luz de los estudios, investigaciones y pruebas que se están llevando a cabo actualmente, se establecerá lo antes posible una prueba de las prestaciones de los vehículos equipados con dichos dispositivos;

Considerando que los Estados miembros deben prestar atención al hecho de que la proyección depende también del tipo de revestimiento del firme de la calzada, del tipo de dibujo de la banda de rodamiento de los neumáticos, así como de la velocidad y de las características aerodinámicas del vehículo;

Considerando que la aproximación de las legislaciones nacionales relativas a los vehículos de motor implica el reconocimiento mutuo por los Estados miembros de los controles realizados por cada uno de ellos basándose en disposiciones comunes,

HA ADOPTADO LA PRESENTE DIRECTIVA:

Artículo 1

1. Cada Estado miembro procederá a la homologación CEE de cualquier tipo de dispositivo, denominado en lo sucesivo «dispositivo antiproyección», destinado a reducir la proyección de agua procedente de los neumáticos de los vehículos en movimiento, si dicho tipo satisface las disposiciones de construcción y de las pruebas que figuran en el Anexo II, habida cuenta de las definiciones dadas en el Anexo I.

2. El Estado miembro que haya procedido a la homologación CEE adoptará las medidas necesarias para verificar, en la medida en que resulte necesario, la conformidad de la producción con el tipo homologado, colaborando, si fuere preciso, con las autoridades competentes de los demás Estados miembros. Para ello, los Estados miembros aplicarán las disposiciones del Anexo IV.

Artículo 2

Los Estados miembros atribuirán al fabricante o a su mandatario una marca de homologación CEE con arreglo al

⁽¹⁾ DO n° C 203 de 14. 8. 1989, p. 16.

⁽²⁾ DO n° C 96 de 17. 4. 1990, p. 92 y Decisión de 13 de marzo de 1991 (no publicada aún en el Diario Oficial).

⁽³⁾ DO n° C 62 de 12. 3. 1990, p. 2.

⁽⁴⁾ DO n° L 42 de 23. 2. 1970, p. 1.

⁽⁵⁾ DO n° L 220 de 8. 8. 1987, p. 44.

modelo fijado en el apéndice 3 del Anexo II para cada tipo de dispositivo antiproyección que homologuen en virtud del artículo 1.

Los Estados miembros adoptarán todas las medidas adecuadas para evitar la utilización de marcas que puedan crear confusión entre los dispositivos antiproyección cuyo tipo haya sido homologado en virtud del artículo 1, y otros dispositivos antiproyección.

Artículo 3

Los Estados miembros no podrán prohibir la puesta en el mercado de dispositivos antiproyección por motivos relacionados con su construcción y sus prestaciones, siempre que éstos lleven la marca de homologación CEE.

No obstante, esta disposición no impedirá la adopción por un Estado miembro de tales medidas respecto de los dispositivos antiproyección con la marca de homologación CEE que no se ajusten, de forma sistemática, al tipo homologado.

El Estado miembro en cuestión informará inmediatamente a los demás Estados miembros y a la Comisión acerca de las medidas adoptadas, especificando los motivos de su decisión. Las disposiciones del artículo 5 serán igualmente aplicables.

No existirá conformidad con el tipo homologado, con arreglo al párrafo segundo, cuando no se cumplan las disposiciones del Anexo II.

Artículo 4

Las autoridades competentes de cada Estado miembro enviarán, en el plazo de un mes, a las autoridades competentes de los demás Estados miembros copias de las fichas de homologación CEE establecidas para cada tipo de dispositivo antiproyección que homologuen o rehúsen homologar.

Artículo 5

1. Si las autoridades competentes del Estado miembro que ha procedido a la homologación CEE comprobaren que dispositivos antiproyección, acompañados de un certificado de conformidad para un mismo tipo, no se ajustan al tipo que dicho Estado ha homologado, adoptarán las medidas necesarias para asegurar de nuevo la conformidad de la fabricación con el tipo homologado. Las autoridades competentes de dicho Estado informarán a las de los demás Estados miembros acerca de las medidas adoptadas, que podrán, en caso necesario, incluir la retirada de la homologación CEE.

Dichas autoridades adoptarán las mismas medidas si las autoridades competentes de otro Estado miembro les informan acerca de tal falta de conformidad.

2. Las autoridades competentes de los Estados miembros se informarán mutuamente, en el plazo de un mes, acerca de la retirada de una homologación CEE concedida, mediante una copia del certificado de homologación, que llevará en letras mayúsculas la mención «RETIRADA DE LA HOMOLOGACION CEE», firmada y fechada, así como de las razones que justifiquen dicha medida.

3. Si el Estado miembro que ha procedido a la homologación CEE pusiera en duda la falta de conformidad de la que ha sido informado, los Estados miembros interesados procurarán resolver la discrepancia. Se mantendrá informada a la Comisión, que procederá, cuando sea necesario, a celebrar las oportunas consultas para llegar a una solución.

Artículo 6

Cualquier decisión de denegación o retirada de homologación CEE o de prohibición de puesta en el mercado o de uso, tomada en virtud de las disposiciones adoptadas en aplicación de la presente Directiva, deberá estar motivada en términos precisos. Será notificada al interesado con indicación de los recursos contemplados en las legislaciones vigentes en los Estados miembros y de los plazos para la interposición de dichos recursos.

Artículo 7

A los efectos de la presente Directiva, se entenderá por «vehículo», cualquier vehículo de motor de la categoría N y cualquier remolque de la categoría O, con arreglo a las definiciones de dichas categorías que se hallan en el Anexo I de la Directiva 70/156/CEE.

Artículo 8

Los Estados miembros no podrán denegar la recepción CEE o la recepción de alcance nacional, ni denegar o prohibir la venta, matriculación, puesta en circulación o uso de vehículos por motivos relacionados con sus sistemas antiproyección, si éstos están instalados con arreglo a las disposiciones del Anexo III y si los dispositivos antiproyección con que van equipados dichos vehículos llevan la marca de homologación CEE.

Artículo 9

Las modificaciones que sean necesarias para adaptar al progreso técnico las disposiciones de los Anexos de la presente Directiva serán adoptadas con arreglo al procedimiento establecido en el artículo 13 de la Directiva 70/156/CEE.

Artículo 10

1. Los Estados miembros pondrán en vigor las disposiciones necesarias para dar cumplimiento a lo dispuesto en la

presente Directiva antes del 10 de abril de 1992. Informarán de ello inmediatamente a la Comisión.

2. Los Estados miembros comunicarán a la Comisión el texto de las disposiciones básicas de Derecho interno que adopten en el ámbito regulado por la presente Directiva.

3. Cuando los Estados miembros adopten las disposiciones contempladas en el apartado 1, éstas harán referencia a la presente Directiva o irán acompañadas de dicha referencia en su publicación oficial. Los Estados miembros establecerán las modalidades de la mencionada referencia.

Artículo 11

Los destinatarios de la presente Directiva son los Estados miembros.

Hecho en Bruselas, el 27 de marzo de 1991

Por el Consejo
El Presidente
R. GOEBBELS

LISTA DE ANEXOS

- ANEXO I: Definiciones
- ANEXO II: Disposiciones relativas a la homologación CEE de los dispositivos antiproyección
- Apéndice 1: Pruebas de los dispositivos antiproyección del tipo absorbedor de energía.
- Apéndice 2: Pruebas de los dispositivos antiproyección del tipo separador aire/agua.
- Apéndice 3: Modelo de marca de homologación CEE.
- Apéndice 4: Modelo de ficha de homologación CEE.
- ANEXO III: Disposiciones relativas a la recepción CEE de un tipo de vehículo en lo referente a la instalación de sistemas antiproyección
- Apéndice: Anexo de la ficha de recepción CEE de un tipo de vehículo en lo referente a la instalación de sistemas antiproyección.
- ANEXO IV: Conformidad de la producción
- Cese de la producción
- FIGURAS: (1 a 9)

ANEXO I

DEFINICIONES

A efectos de la presente Directiva, se aplicarán las definiciones siguientes:

1. *Sistema antiproyección*

Sistema destinado a reducir la pulverización de agua proyectada hacia arriba por los neumáticos del vehículo en movimiento. Según los casos, el sistema antiproyección estará compuesto de guardabarros, faldillas posteriores, faldillas exteriores, provistas de un dispositivo antiproyección.

2. *Guardabarros*

Elemento rígido o semi-rígido destinado a detener las proyecciones de agua proyectadas por los neumáticos en movimiento y a dirigir las hacia el suelo. El guardabarros podrá ser, entera o parcialmente, parte integrante de la carrocería o de otros elementos del vehículo como la parte inferior de la superficie de carga, etc.

3. *Faldilla posterior*

Elemento flexible del dispositivo antiproyección fijado verticalmente detrás de la rueda, en la parte inferior del chasis o de la superficie de carga o en el guardabarros.

La faldilla servirá también para reducir el riesgo que representan los objetos pequeños, y en particular la gravilla, que levantan del suelo los neumáticos en movimiento y proyectan después hacia arriba o lateralmente en dirección de los demás usuarios de la carretera.

4. *Dispositivo antiproyección*

Parte del sistema antiproyección que podrá constar de:

4.1. *Separador aire/agua*

Elemento que forma parte de la faldilla exterior y/o de la faldilla posterior a través del cual puede pasar al aire, reduciendo así la proyección de agua pulverizada.

4.2. *Absorbedor de energía*

Elemento que forma parte del guardabarros y/o de la faldilla posterior y/o de la faldilla exterior que absorbe la energía de las proyecciones de agua y disminuye así las proyecciones de agua pulverizada.

5. *Faldilla exterior*

Elemento situado en un plano aproximadamente vertical y paralelo al plano longitudinal del vehículo. La faldilla exterior puede formar parte integrante de un guardabarros o de la carrocería del vehículo.

6. *Ruedas directrices*

Las ruedas accionadas por el dispositivo de dirección del vehículo.

7. *Eje autogiratorio*

Eje que gira alrededor de un punto central de forma que pueda describir un arco horizontal. A los efectos de la presente Directiva, un eje giratorio del tipo «pivotante» se considera como un eje equipado con ruedas directrices.

8. *Ruedas autodirectrices*

Las ruedas no accionadas por el dispositivo de dirección del vehículo que giran en un ángulo no superior a 20° a causa de la fricción ejercida por el suelo.

9. *Eje de altura regulable*

Eje que puede ser elevado de la superficie de la carretera durante el uso normal del vehículo.

10. *Vehículo vacío*

Vehículo provisto de carrocería, o de un o unos elementos representativos y, en su caso, con líquido de refrigeración, lubricantes, carburantes, herramientas, rueda de repuesto y conductor de una masa evaluada a tanto alzado en 75 kilogramos.

11. *Banda de contacto*

La parte del neumático en contacto con la superficie de la carretera y que sirve para garantizar su adherencia.

12. *Tipo de dispositivo antiproyección*

El conjunto de los dispositivos que no difieren respecto a las características principales siguientes:

- el principio físico adoptado para reducir las proyecciones (por absorción de energía del agua, por separación aire/agua),
- los materiales,
- la forma,
- las dimensiones (en la medida en que pueden influir en el comportamiento del material).

ANEXO II

DISPOSICIONES RELATIVAS A LA HOMOLOGACIÓN CEE DE LOS DISPOSITIVOS
ANTIPROYECCIÓN

0. **Características generales**
- 0.1. Los dispositivos antiproyección deberán fabricarse de manera que funcionen correctamente cuando se utilicen normalmente en carreteras mojadas. Además, no deberán tener defectos de fabricación o de construcción que obstaculicen su buen funcionamiento.
1. **Pruebas que deberán efectuarse**
- 1.1. Los dispositivos antiproyección, según sea su principio físico de funcionamiento, se someterán a las pruebas adecuadas que se describen en los apéndices 1 y 2, y deberán adaptarse a los resultados exigidos en el punto 4 de dichos apéndices.
2. **Solicitud de homologación CEE**
- 2.1. La solicitud de homologación CEE para un tipo de dispositivo antiproyección debe ser presentada por el titular de la marca de fábrica o comercial o por su mandatario.
- 2.2. Para cada tipo de dispositivo, la solicitud se acompañará de los documentos siguientes, por triplicado, así como de los datos y material citados a continuación:
- 2.2.1. una descripción técnica del dispositivo antiproyección en la que se indique su principio físico de funcionamiento y la prueba correspondiente a la que deberá someterse y los materiales utilizados, así como uno o varios dibujos suficientemente detallados y realizados a una escala adecuada que permita su identificación;
- 2.2.2. cuatro muestras: tres muestras se usarán para las pruebas y la cuarta se conservará en el laboratorio para cualquier verificación posterior. El laboratorio podrá exigir más muestras.
- 2.3. *Inscripciones*
- Cualquier dispositivo deberá llevar de forma indeleble y claramente legible la marca de fábrica o marca comercial del solicitante, la indicación del tipo, y deberá contar con un espacio suficientemente amplio para la marca de homologación CEE.
3. **Homologación CEE**
- 3.0. Antes de proceder a las operaciones destinadas a la concesión de la homologación CEE, las autoridades competentes verificarán que el fabricante cuenta con sistemas eficaces de control de la conformidad de la producción.
- 3.1. Cuando las muestras representativas del tipo de dispositivo que se quiera homologar respondan a las pruebas adecuadas, que se describen en los apéndices 1 o 2, se otorgará la homologación CEE a ese tipo de dispositivo antiproyección.
- 3.2. A cualquier tipo de dispositivo antiproyección que haya obtenido la homologación CEE se le atribuirá un número de homologación.
- 3.3. Todos los dispositivos antiproyección que estén de acuerdo con un tipo homologado en aplicación de la presente Directiva deberán llevar una marca de homologación CEE. La marca de homologación CEE se fijará en el dispositivo de forma indeleble y claramente legible, incluso una vez que el dispositivo esté colocado en el vehículo.
- 3.4. La marca de homologación CEE, cuyo modelo figura en el apéndice 3, consistirá en:
- 3.4.1. un rectángulo en cuyo interior se situará la letra «e», seguida por una o varias letras o el número distintivo del Estado miembro que haya expedido la recepción CEE:
1 para Alemania, 2 para Francia, 3 para Italia, 4 para los Países Bajos, 6 para Bélgica, 9 para España, 11 para el Reino Unido, 13 para Luxemburgo, 18 para Dinamarca, 21 para Portugal, el para Grecia e IRL para Irlanda;
- 3.4.2. el número de homologación CEE (correspondiente al número indicado en la ficha de homologación, cuyo modelo figura en el apéndice 4, que se colocará cerca del rectángulo, bien debajo de la letra «e» o a la izquierda o a la derecha de dicha letra. Los guarismos que formen el número de homologación deberán colocarse al mismo lado de la letra «e» y en el mismo sentido. Deberá evitarse el uso de cifras romanas en los números de homologación a fin de que no haya confusión con otros símbolos;
- 3.4.3. la letra «A» o «S», según que el dispositivo sea del tipo absorbedor de energía (A) o del tipo separador aire/agua (S), situada en cualquier lugar encima del rectángulo y próximo a él.

*Apéndice 1***Pruebas de los dispositivos antiproyección del tipo absorbedor de energía****1. Principio**

El objetivo de esta prueba es cuantificar la capacidad de un dispositivo para retener el agua proyectada sobre él por medio de una serie de chorros. El aparato de prueba está pensado para reproducir las condiciones en las que deba funcionar el dispositivo cuando esté instalado sobre un vehículo en lo que se refiere al volumen y velocidad del agua levantada por la banda de contacto del neumático con el suelo.

2. Equipo

Véase la figura 8 para la descripción del aparato de pruebas. Las pruebas deberán realizarse en ausencia de corrientes de aire.

3. Procedimiento

- 3.1. Fijar una muestra de 500 (+ 0/ - 5) mm de ancho y 750 mm de altura del material que se vaya a probar sobre el marco vertical del aparato de prueba, comprobando que la muestra se encuentre dentro de los límites del colector y que ningún obstáculo pueda desviar el agua antes o después de su impacto.
- 3.2. Regular el flujo de agua a 0,675 (\pm 0,01) l/s y proyectar al menos 90 litros sobre la muestra desde una distancia horizontal de 500 (\pm 2) mm (figura 8).
- 3.3. Dejar que el agua gotee desde la muestra al colector y calcular el porcentaje (diferencia) entre la cantidad de agua recogida y la cantidad de agua proyectada.
- 3.4. Repetir la prueba cinco veces y calcular el porcentaje medio de la cantidad de agua recogida.

4. Resultados

- 4.1. El porcentaje medio de la cantidad de agua recogida durante las cinco pruebas no deberá ser inferior al 70 % de la cantidad de agua proyectada sobre el dispositivo.
- 4.2. Si la diferencia entre el mayor y menor de los porcentajes de agua recogida es superior al 5 % del porcentaje medio, la prueba no será válida y deberá volverse a empezar.
Si, incluso en la segunda prueba, los porcentajes mayor y menor de agua recogida varían en más del 5 % del porcentaje medio, y/o si el valor inferior no cumple lo exigido en el punto 4.1, se denegará la recepción.
- 4.3. Si la posición vertical del dispositivo afecta a los resultados obtenidos, deberá repetirse el procedimiento descrito en los puntos 3.1 y 3.4 en las posiciones que den el mayor y el menor porcentaje de agua recogida; en este caso serán también de aplicación las disposiciones del punto 4.2.
La disposición del punto 4.1 también será aplicable para indicar los resultados de cada prueba.

*Apéndice 2***Pruebas de los dispositivos antiproyección del tipo separador aire/agua****1. Principios**

Esta prueba pretende determinar la eficacia de un material poroso destinado a retener el agua con que ha sido rociado mediante un pulverizador a presión aire/agua.

El equipo utilizado para la prueba deberá reproducir las condiciones a las que estaría sometido el material, en lo que se refiere al volumen y velocidad de las proyecciones de agua procedentes de los neumáticos, si estuviera fijado sobre un vehículo.

2. Equipo

2.1. Véase la figura 9 para la descripción del aparato de prueba.

3. Procedimiento

3.1. Fijar verticalmente una muestra de 305 × 100 mm sobre el equipo de prueba, comprobando que no queda un espacio vacío entre la muestra y la placa curvada superior y que la bandeja está en su sitio. Llenar el depósito del pulverizador con, exactamente, un litro de agua y colocarlo como se indica en el diagrama.

3.2. El pulverizador deberá regularse de la manera siguiente:

presión (presión en el pulverizador): 5 bar + 10% / - 0%

flujo: 1 litro/minuto ± 5 segundos

pulverización: circular, 50 mm de diámetro aproximadamente a 200 mm de la muestra, boquilla de 5 mm de diámetro.

3.3. Pulverizar hasta que no quede ya nebulización de agua y anotar el tiempo transcurrido. Dejar que el agua escurra de la muestra a la bandeja durante 60 segundos y medir el volumen de agua recogido. Medir, si ha lugar, la cantidad de agua que ha quedado en el depósito del pulverizador. Calcular el porcentaje que representa el volumen de agua recogido respecto al volumen de agua pulverizado.

3.4. Repetir la prueba cinco veces y calcular el porcentaje medio de la cantidad de agua recogida. Comprobar antes de cada prueba que tanto la bandeja como el depósito del pulverizador y el recipiente de medida están secos.

3.5. Durante la prueba la temperatura ambiente deberá ser de 21 °C (± 3 °C).

4. Resultados

4.1. El porcentaje medio de la cantidad de agua recogida durante las cinco pruebas no deberá ser inferior al 85 % de la cantidad de agua proyectada sobre el dispositivo.

4.2. Si la diferencia entre el mayor y menor de los porcentajes de agua recogida fuera superior al 5 % del porcentaje medio, la prueba no será válida y deberá volverse e empezar.

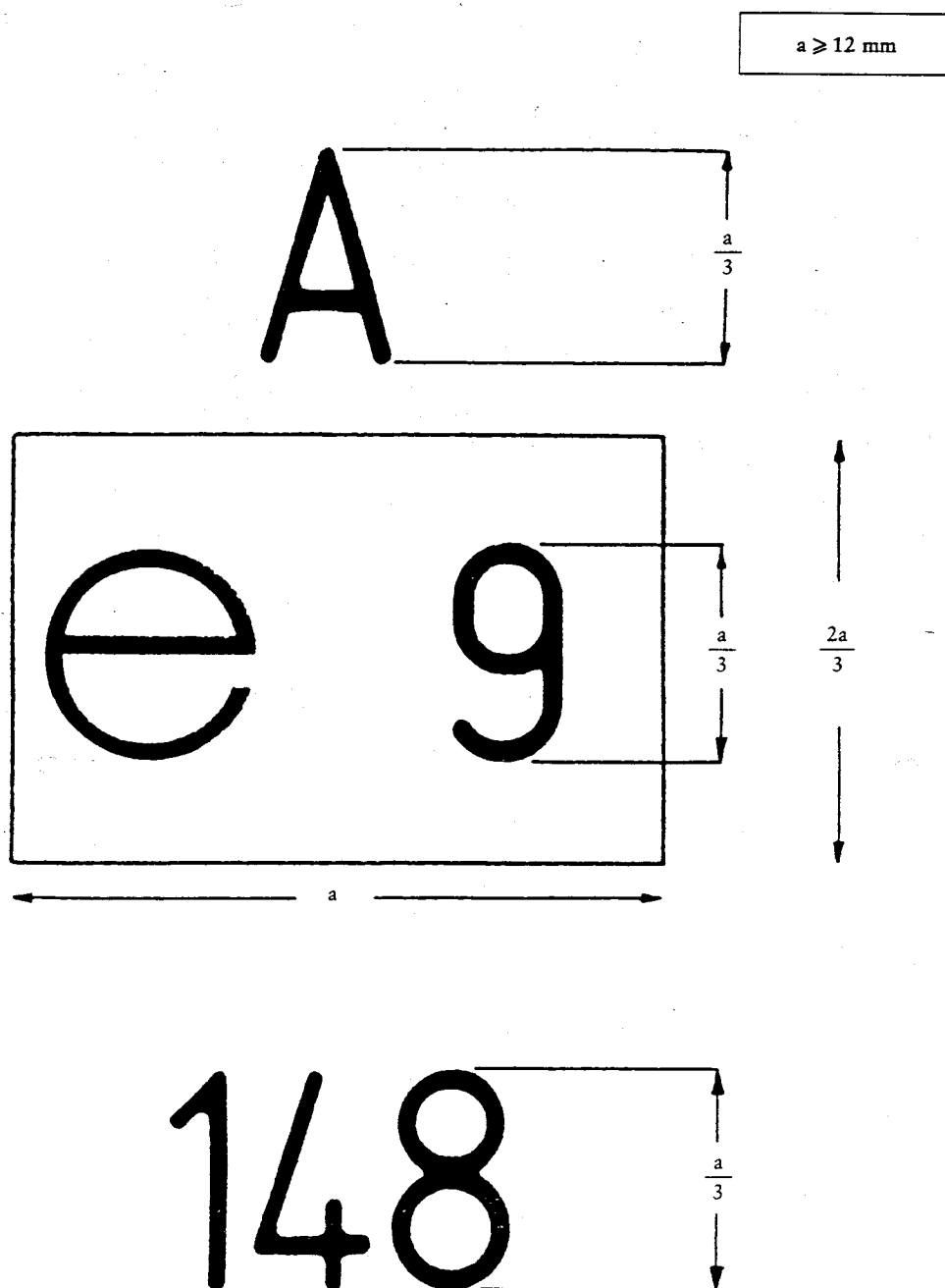
Si, incluso en la segunda prueba, los porcentajes mayor y menor de agua recogida varían en más del 5 % del porcentaje medio, y si el valor inferior no cumple lo exigido en el punto 4.1, se denegará la recepción.

4.3. Si la posición vertical del dispositivo afecta a los resultados obtenidos, deberá repetirse el procedimiento descrito en los puntos 3.1 y 3.4 en las posiciones que den el mayor y el menor porcentaje de agua recogida; en este caso serán también de aplicación las disposiciones del punto 4.2.

La disposición del punto 4.1 también será aplicable para indicar los resultados de cada prueba.

Apéndice 3

Modelo de marca de homologación CEE



El dispositivo antiproyección con la marca de homologación CEE que se ve en la figura es un dispositivo del tipo de absorción de energía (A), homologado en España (e 9), con el número 148.

Las cifras que aparecen en este ejemplo se han utilizado sólo con carácter indicativo.

Apéndice 4

MODELO DE FICHA DE HOMOLOGACIÓN CEE

[Formato máximo: A4 (210 mm x 297 mm)]

e . . .

Indicación de la Administración

Comunicación relativa a la homologación CEE, la denegación, la retirada o la extensión de la homologación CEE de un tipo de dispositivo antiproyección

Número de homologación CEE: Número de extensión:

- 1. Marca de fábrica del dispositivo:
- 2. Tipo y denominación comercial del dispositivo:
- 3. Principio de funcionamiento del dispositivo: por absorción de energía/separador aire/agua (1):
- 4. Nombre y dirección del fabricante:
- 5. Nombre y dirección del eventual mandatario del fabricante (en su caso):
- 6. Características de los dispositivos antiproyección (breve descripción, marca de fábrica o denominación, número o números):
- 7. Fecha de presentación a la homologación CEE:
- 8. Servicio técnico encargado de las pruebas de homologación CEE:
- 9. Fecha y número del informe emitido por el servicio técnico:
- 10. Fecha de homologación CEE/denegación/retirada/extensión de la homologación CEE (1):
- 11. Motivo(s) de la extensión de la homologación CEE (cuando sea aplicable):
- 12. Lugar:
- 13. Fecha:
- 14. Firma:
- 15. Se adjuntan documentos que constituyen la ficha de homologación, conservados por la autoridad competente que concede la homologación, así como una lista de los mismos; se puede solicitar copia de toda la documentación citada o de una parte de ésta.
- 16. Observaciones:

(1) Táchese lo que no proceda.

ANEXO III

DISPOSICIONES RELATIVAS A LA RECEPCIÓN CEE DE UN TIPO DE VEHÍCULO EN LO REFERENTE A LA INSTALACIÓN DE SISTEMAS ANTIPROYECCIÓN

ÁMBITO DE APLICACIÓN

- 0.1. Cualquier vehículo perteneciente a la categoría N₂ de una masa máxima superior a 7,5 toneladas, o a las categorías N₃, O₃ u O₄ deberá construirse y/o equiparse con sistemas antiproyección para respetar las disposiciones siguientes.
- 0.2. Los requisitos relativos a los dispositivos antiproyección definidos en el punto 4 del Anexo I que se exijan en el anterior punto 1 no serán, no son obligatorios para los vehículos con cabina incorporada al bastidor, ni para los vehículos sin carrocería, ni para los vehículos «todo terreno» definidos en la Directiva 70/156/CEE, ni para los vehículos para los que la presencia de dispositivos antiproyección sea incompatible con el uso a que están destinados. No obstante, cuando se monten dichos dispositivos en los vehículos, deberán atenerse a lo dispuesto por la presente Directiva.

SOLICITUD DE RECEPCIÓN CEE

- 1.1. La solicitud de recepción CEE de un tipo de vehículo en lo que se refiere a la instalación de su sistema antiproyección deberá presentarla el constructor del vehículo o su mandatario.
- 1.2. La solicitud se acompañará de los documentos que a continuación se indican, por triplicado, y de las informaciones siguientes:
 - 1.2.1. descripción técnica del sistema antiproyección y uno o varios dibujos suficientemente detallados a una escala adecuada, que permita la identificación.
- 1.3. Deberá presentarse un vehículo representativo del tipo de vehículo objeto de la recepción equipado de su sistema antiproyección, al servicio técnico encargado de las pruebas de recepción.

RECEPCIÓN CEE

2. A la ficha de recepción CEE se adjuntará una ficha conforme al modelo que figura en el apéndice.

DISPOSICIONES GENERALES

3. Ejes
 - 3.1. *Ejes de altura regulable*

Cuando un vehículo esté equipado con uno o más ejes de altura regulable, el sistema antiproyección deberá cubrir todas las ruedas cuando el eje esté bajado y las ruedas en contacto con la carretera cuando el eje esté levantado.
 - 3.2. *Ejes autodirigidos*

Cuando un vehículo esté equipado con un eje autodirigido, el sistema antiproyección deberá satisfacer las condiciones aplicables a los ejes provistos de ruedas no directrices si está montado sobre la parte pivotante. Si no está montado sobre esta parte, deberá satisfacer las condiciones aplicables a los ejes provistos de ruedas directrices.
4. Posición de la faldilla exterior
 - 4.1. En el caso de ruedas no directrices, la distancia «c» entre el plano longitudinal tangente al lado exterior del neumático excluida cualquier dilatación del neumático en las proximidades del suelo y el borde interno de la faldilla no sobrepasará los 75 mm, salvo que el radio del borde exterior de la faldilla establecido en los puntos 7.2, 8.2 y 9.2 no sobrepase 1,0 R, en cuyo caso no sobrepasará los 100 mm (figura 1).
 - 4.2. En el caso de ruedas directrices y autodirectrices, la distancia «c» no sobrepasará los 100 mm.

5. Estado del vehículo

Para poder comprobar si cumple las disposiciones de la presente Directiva, el vehículo deberá encontrarse en las condiciones siguientes:

- a) deberá estar sin carga; las ruedas se encontrarán en línea recta;
- b) en los casos de semirremolques, la superficie de carga deberá estar situada horizontalmente;
- c) los neumáticos deberán estar hinachdos a su presión normal.

6. Sistema antiproyección

- 6.1. Los sistemas antiproyección deberán cumplir las especificaciones establecidas en los puntos 7 o 9.
- 6.2. Los sistemas antiproyección de las ruedas no directrices o autodirectrices cubiertas por el suelo de la carrocería o por la parte inferior de la superficie de carga deberán cumplir bien las especificaciones establecidas en los puntos 7 o 9, o bien las especificaciones establecidas en el punto 8.

DISPOSICIONES PARTICULARES

7. Disposiciones relativas a los sistemas antiproyección absorbedores de energía para ejes equipados con ruedas directrices, autodirectrices o no directrices

7.1. Guardabarros

- 7.1.1. Los guardabarros deberán recubrir la zona que se encuentre inmediatamente por encima, delante y detrás del neumático o neumáticos:

- a) en el caso de un eje único o de ejes múltiples en los que la distancia «d» (figura 4) entre los neumáticos fijados a ejes adyacentes sea superior a 300 mm, el borde anterior (figura 2.C) deberá extenderse hacia adelante hasta alcanzar una línea O-Z en la que el ángulo θ sea de 30 grados sobre la horizontal como máximo para los ejes de ruedas directrices o autodirectrices, o 20 grados como máximo para los ejes de ruedas no directrices.

El borde trasero (figura 2) deberá extenderse hacia abajo de forma que no se encuentre a más de 100 mm por encima de una línea horizontal imaginaria que pase por el centro de la rueda;

- b) en el caso de ejes múltiples en los que la distancia «d» entre los neumáticos de ejes adyacentes no exceda de 300 mm, el guardabarros debe tener la forma indicada en la figura 4a;
- c) el guardabarros deberá tener una anchura total «q» (figura 1), suficiente al menos para recubrir toda la anchura del neumático «b» o la anchura completa de los neumáticos «t» en el caso de ruedas gemelas, teniendo en cuenta las especificaciones del fabricante para el conjunto neumático/rueda. Las dimensiones «b» y «e» se medirán a la altura del cubo, excluyendo marcas, varillas, bandas protectoras, etc., existentes en las paredes del neumático.

- 7.1.2. La cara frontal de la parte posterior del guardabarros deberá estar provista de un dispositivo antiproyección conforme a las especificaciones indicadas en el apéndice 1 del Anexo II. Este dispositivo deberá recubrir el interior del guardabarros hasta una altura determinada por una línea recta que vaya desde el centro de la rueda formando un ángulo de al menos 30° con la horizontal (figura 3).

- 7.1.3. Si los guardabarros constan de varios elementos, éstos, una vez montados, no deberán presentar ninguna abertura que permita la salida de proyecciones cuando el vehículo esté en movimiento.

7.2. Faldillas exteriores

- 7.2.1. En el caso de ejes únicos o de ejes múltiples en los que la distancia «d» entre los neumáticos de ejes adyacentes sea superior a 300 mm, el borde inferior de la faldilla exterior no deberá estar situado más allá de las siguientes distancias y radios, medidos a partir del centro de la rueda (figura 2).

- a) Ejes con ruedas directrices o autodirectrices:

desde el borde frontal (hacia la parte delantera del vehículo)	}	$R_v \leq 1,5 R$
(extremo C a 30°)		
hasta el borde posterior (hacia la parte posterior del vehículo)		
(extremo A a 100 mm)		
- b) Ejes con ruedas no directrices:

desde el borde frontal (extremo C a 20°)	}	$R_v \leq 1,25 R$
hasta el borde posterior (extremo A 100 mm)		

donde R es el radio del neumático montado en el vehículo y R_v la distancia radial a la que está situado el borde inferior de la faldilla exterior.

- 7.2.2. En el caso de ejes múltiples en los que la distancia «d» entre los neumáticos adyacentes no exceda de 300 mm, las faldillas exteriores colocadas en el espacio entre los ejes deberán estar situadas a las distancias establecidas en el punto 7.2.1 y extenderse hacia abajo de forma que no estén a más de 150 mm por encima de una línea imaginaria horizontal que pase por el centro de las ruedas, o de forma tal que la distancia horizontal entre sus extremos inferiores no exceda de 60 mm (figura 4a).
- 7.2.3. La altura de la faldilla exterior no será inferior a 45 mm por detrás de una línea vertical que pase por el centro de la rueda. La altura de las faldillas podrá irse reduciendo gradualmente por delante de esta línea.
- 7.2.4. No deberá existir ninguna abertura en las faldillas exteriores o entre éstas y las otras partes del guardabarros que permita la salida de proyecciones cuando el vehículo esté en movimiento, ya esté o no cargado.
- 7.3. *Faldillas posteriores*
- 7.3.1. La anchura de la faldilla deberá cumplir los requisitos fijados para «q» en la letra c) del punto 7.1.1, excepto cuando la faldilla se encuentre en el guardabarros, en cuyo caso deberá ser como mínimo de una anchura igual a la anchura de la banda de contacto del neumático.
- 7.3.2. La posición de la faldilla deberá ser aproximadamente vertical.
- 7.3.3. La altura máxima del borde superior no sobrepasará 200 mm (figura 3).
Se incrementará esta distancia hasta 300 mm para el eje más posterior cuando la distancia radial del borde inferior de la faldilla exterior, R_v , no sobrepase las dimensiones del radio de los neumáticos fijados en las ruedas de dicho eje.
- 7.3.4. La faldilla posterior no se encontrará a más de 300 mm del borde posterior del neumático, medido horizontalmente.
- 7.3.5. En el caso de ejes múltiples en los que la distancia «d» entre los neumáticos de ejes adyacentes sea menor de 250 mm, sólo tendrá que estar provisto de faldilla posterior el juego trasero de ruedas. Deberá haber una faldilla detrás de cada rueda cuando la distancia «d» entre los neumáticos de ejes adyacentes sea superior o igual a 250 mm (figura 4b).
- 7.3.6. Las faldillas posteriores no deberán desviarse hacia atrás más de 100 mm cuando estén sometidas a una fuerza de 3 N por 100 mm de anchura de la faldilla, aplicada a una distancia de 50 mm por encima del borde inferior de las faldillas.
- 7.3.7. Toda la superficie frontal de la parte de la faldilla posterior que responda a las dimensiones mínimas exigidas estará provista de un dispositivo antiproyección de acuerdo con las especificaciones que figuran en el apéndice 1 del Anexo II.
- 7.3.8. No deberá existir ninguna abertura entre el borde inferior posterior del guardabarros y la faldilla posterior que permita la salida de proyecciones.
- 7.3.9. Si el dispositivo antiproyección responde a las especificaciones relativas a las faldillas posteriores (punto 7.1), no se requerirá una faldilla posterior adicional.
8. Disposiciones aplicables a los sistemas antiproyección provistos de dispositivos antiproyección absorbedores de energía para los ejes equipados con ruedas no directrices o autodirectrices (véase punto 6.2)
- 8.1. *Guardabarros*
- 8.1.1. Los guardabarros deberán cubrir la zona inmediatamente superior del neumático o de los neumáticos. Sus extremos anterior y posterior deberán prolongarse, al menos, hasta el plano horizontal tangente al borde superior del neumático o neumáticos (figura 5). No obstante, el extremo posterior podrá reemplazarse por la faldilla posterior y, en ese caso, ésta deberá prolongarse hasta la parte superior del guardabarros (o del elemento equivalente).
- 8.1.2. Toda la parte posterior interna del guardabarros estará provista de un dispositivo antiproyección que responda a las especificaciones del apéndice 1 del Anexo II.
- 8.2. *Faldillas exteriores*
- 8.2.1. En el caso de ejes únicos o de ejes múltiples en los que la distancia entre los neumáticos adyacentes sea superior o igual a 250 mm, la faldilla exterior deberá cubrir la superficie comprendida entre la parte baja de la parte superior del guardabarros y una línea recta formada por la tangente al borde superior del neumático o de los neumáticos y entre el plano vertical formado por la tangente a la parte superior del neumático y del guardabarros o de la faldilla posterior situada detrás de la rueda o ruedas (figura 5 b).
En el caso de ejes múltiples, deberá colocarse una faldilla exterior sobre cada rueda.
- 8.2.2. No deberá existir ninguna abertura entre la faldilla exterior y la parte inferior del guardabarros que permita la salida de proyecciones.

- 8.2.3. Cuando no haya faldillas posteriores detrás de cada rueda (véase punto 7.3.5) la faldilla exterior deberá ser ininterrumpida desde el borde externo de la faldilla posterior hasta el plano vertical tangente al punto frontal extremo del neumático (figura 5) del primer eje.
- 8.2.4. Toda la superficie interna de la faldilla exterior, cuya altura no debe ser inferior a 100 mm, deberá estar provista de un dispositivo antiproyección absorbedor de energía de acuerdo con las disposiciones establecidas en el Anexo II.
- 8.3. *Faldillas posteriores*
- Estas faldillas se extenderán hasta la parte inferior del guardabarros y deberán ajustarse a las disposiciones de los puntos 7.3.1 a 7.3.9.
9. Disposiciones aplicables a los sistemas antiproyección provistos de dispositivos antiproyección separadores aire/agua para ejes equipados con ruedas directrices, autodirectrices y no directrices
- 9.1. *Guardabarros*
- 9.1.1. Los guardabarros deberán ajustarse a las disposiciones de la letra c) del punto 7.1.1.
- 9.1.2. Los guardabarros para ejes únicos o múltiples en los que la distancia entre los neumáticos de ejes adyacentes sea superior a 300 mm deberán ajustarse también a la letra a) del punto 7.1.1.
- 9.1.3. En el caso de ejes múltiples en que la distancia entre los neumáticos de ejes adyacentes no sea superior a 300 mm, los guardabarros deberán ajustarse igualmente al modelo que se muestra en la figura 7.
- 9.2. *Faldillas exteriores*
- 9.2.1. Los bordes inferiores de las faldillas exteriores deberán estar provistos de dispositivos antiproyección separadores aire/agua conformes a las disposiciones del Anexo II.
- 9.2.2. En el caso de ejes únicos o múltiples en que la distancia entre neumáticos de ejes adyacentes sea superior a 300 mm, el borde inferior del dispositivo antiproyección del que está provista la faldilla exterior deberá tener como máximo las dimensiones y radios que se especifican a continuación, a partir del centro de la rueda (figura 6 y 7).
- | | | |
|--|---|-------------------|
| a) Ejes con ruedas directrices o autodirectrices: | } | $R_v \leq 1,05 R$ |
| desde el borde frontal (dirigido hacia la parte anterior del vehículo (extremo C a 30°)) | | |
| hasta el borde posterior (hacia la parte posterior del vehículo) (extremo A a 100 mm) | | |
| b) Ejes con ruedas no directrices: | } | $R_v \leq 1,00 R$ |
| desde el borde frontal (extremo C a 20°) | | |
| hasta el borde posterior (extremo A a 100 mm) | | |
- donde R es el radio del neumático montado en el vehículo y R_v la distancia radial desde el extremo inferior de la faldilla exterior hasta el centro de la rueda.
- 9.2.3. En el caso de ejes múltiples en los que la distancia entre los neumáticos de ejes adyacentes no sea superior a 300 mm, las faldillas exteriores colocadas en los espacios interaxiales deberán seguir el modelo indicado en el punto 9.1.3, y extenderse hacia abajo de forma tal que no se encuentren a más de 100 mm por encima de una línea recta imaginaria horizontal que pase por los centros de las ruedas (figura 7).
- 9.2.4. La altura de la faldilla exterior no deberá ser inferior a 45 mm por detrás de una línea vertical que pase por el centro de la rueda. Esta altura puede irse reduciendo gradualmente por delante de esta línea por el centro de la rueda.
- 9.2.5. No deberá existir ninguna abertura entre las faldillas exteriores o entre éstas y el guardabarros que permita la salida de proyecciones.
- 9.3. *Faldillas posteriores*
- 9.3.1. Las faldillas posteriores serán:
- conformes al punto 7.3 (figura 3), o
 - conformes a los puntos 7.3.1, 7.3.2, 7.3.5, 7.3.8 y 9.3.2 (figura 6).
- 9.3.2. Se fijarán dispositivos antiproyección que cumplan las especificaciones establecidas en el apéndice 2 del Anexo II en las faldillas posteriores a las que se refiere la letra b) del punto 9.3.1, por lo menos a lo largo de todo su borde.

- 9.3.2.1. El borde inferior de este dispositivo antiproyección no se encontrará a más de 200 mm de distancia del suelo.
- 9.3.2.2. Este dispositivo antiproyección deberá tener como mínimo una altura de 100 mm.
- 9.3.2.3. La faldilla a la que se refiere la letra b) del punto 9.3.1, excluida la parte inferior con el dispositivo antiproyección, no deberá desviarse hacia atrás más de 100 mm cuando esté sometida a una fuerza de 3 N por 100 mm de anchura de la faldilla, medida en la intersección de ésta con el dispositivo antiproyección en posición de funcionamiento, aplicada a una distancia de 50 mm por encima del borde inferior de la faldilla posterior.
- 9.3.3. La faldilla posterior no se encontrará a más de 200 mm del borde posterior del neumático, medido horizontalmente.

Apéndice

MODELO

[Formato máximo: A4 (210 mm x 297 mm)]

ANEXO DE LA FICHA DE RECEPCIÓN CEE DE UN TIPO DE VEHÍCULO RESPECTO A LA INSTALACIÓN DE SISTEMAS ANTIPROYECCIÓN

(Apartado 2 del artículo 4 y artículo 10 de la Directiva 70/156/CEE del Consejo, de 6 de febrero de 1970, relativa a la aproximación de las legislaciones de los Estados miembros sobre la homologación de vehículos de motor y de sus remolques)

e . . .

Indicación de la Administración

Número de homologación CEE: Número de extensión:

1. Marca de fábrica o comercio del vehículo:
2. Tipo y denominación comercial del vehículo:
3. Medios de identificación del tipo, si se indica éste en el vehículo:
- 3.1. Emplazamiento de dicha marca:
4. Categoría del vehículo:
5. Nombre y dirección del constructor:
6. Nombre y dirección del mandatario (en su caso):
7. Características de los sistemas antiproyección (breve descripción, marca de fábrica o denominación y números de homologación de los dispositivos antiproyección empleados:
8. Fecha de presentación a la recepción CEE:
9. Servicio técnico encargado de las pruebas de recepción CEE:
10. Fecha del informe emitido por el servicio técnico:
11. Número del informe emitido por el servicio técnico:
12. Motivos para la extensión de la recepción CEE (cuando sea aplicable):
13. Se ha concedido/denegado respecto a la instalación de sistemas antiproyección ⁽¹⁾ la recepción CEE:
14. Lugar:
15. Fecha:
16. Firma:
17. Se adjuntan documentos que constituyen la ficha de recepción, conservados por la autoridad competente que concede la recepción CEE, así como una lista de los mismos; se puede solicitar copia de toda la documentación citada o de una parte de ésta.
18. Observaciones:

(1) Táchese lo que no proceda.

ANEXO IV

CONFORMIDAD DE LA PRODUCCIÓN

CESE DE LA PRODUCCIÓN

1. Conformidad de la producción
 - 1.1. Todo dispositivo antiproyección que lleve la marca de homologación CEE deberá ser conforme al tipo homologado. La autoridad que conceda la marca CEE conservará una muestra que, junto con la ficha de homologación CEE, podrá usarse para comprobar si los dispositivos que se comercialicen con la marca de homologación CEE cumplen las condiciones requeridas.
 - 1.2. Cualquier tipo de dispositivo vendrá definido por el modelo y los documentos descriptivos presentados en el momento de la solicitud de homologación CEE. Los dispositivos cuyas características sean idénticas a las del dispositivo modelo y cuyos demás componentes no difieran de los del dispositivo modelo, salvo en variaciones que no afecten a las propiedades a las que se refiere el presente Anexo, podrán considerarse como pertenecientes al mismo tipo.
 - 1.3. El fabricante llevará a cabo controles de rutina a fin de garantizar la conformidad de la producción con el tipo homologado.

Con este fin, el fabricante:

 - tendrá a su disposición un laboratorio equipado de tal manera que pueda efectuar las pruebas esenciales; o
 - hará que un laboratorio autorizado efectúe para él las pruebas de conformidad de producción.

Los resultados de los controles de conformidad de la producción deberán estar a disposición de las autoridades competentes durante un año al menos.
 - 1.4. Además, la autoridad competente podrá proceder a controles por muestreo.
 - 1.5. La conformidad de la producción con el tipo de dispositivo homologado se controlará en las condiciones y de acuerdo con los métodos que se disponen en el Anexo II.

Los fabricantes, a petición de la autoridad que conceda la homologación, pondrán a su disposición dispositivos del tipo previamente homologado para someterlos a pruebas o controles de conformidad.
 - 1.6. Se establecerá la conformidad de la producción si, de diez muestras tomadas al azar, nueve cumplen las disposiciones establecidas en el punto 4 de los apéndices 1 y 2 del Anexo II.
 - 1.7. Si no se cumple la condición establecida en el punto 1.6, deberá tomarse una nueva muestra de diez unidades seleccionadas al azar.

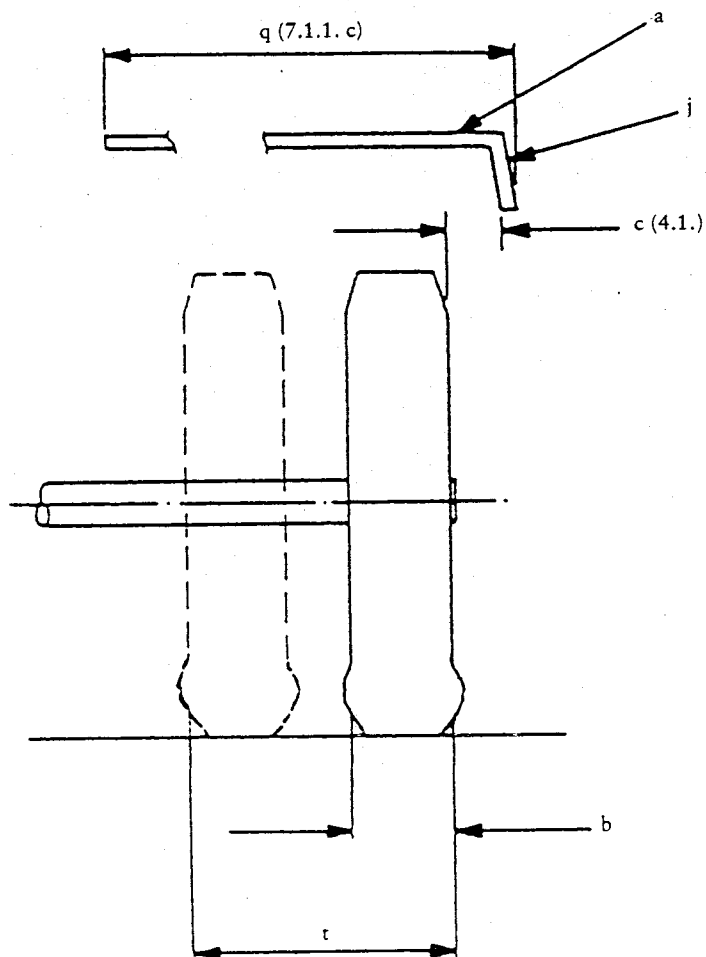
La media de todas las mediciones deberá cumplir las especificaciones que figuran en el punto 4 de los apéndices 1 y 2 del Anexo II y ninguna medición individual deberá ser inferior al 95 % de dichas especificaciones.
2. Cese de la producción

Si el poseedor de la homologación CEE abandona la producción, informará de ello inmediatamente a las autoridades competentes.

FIGURAS

Figura 1

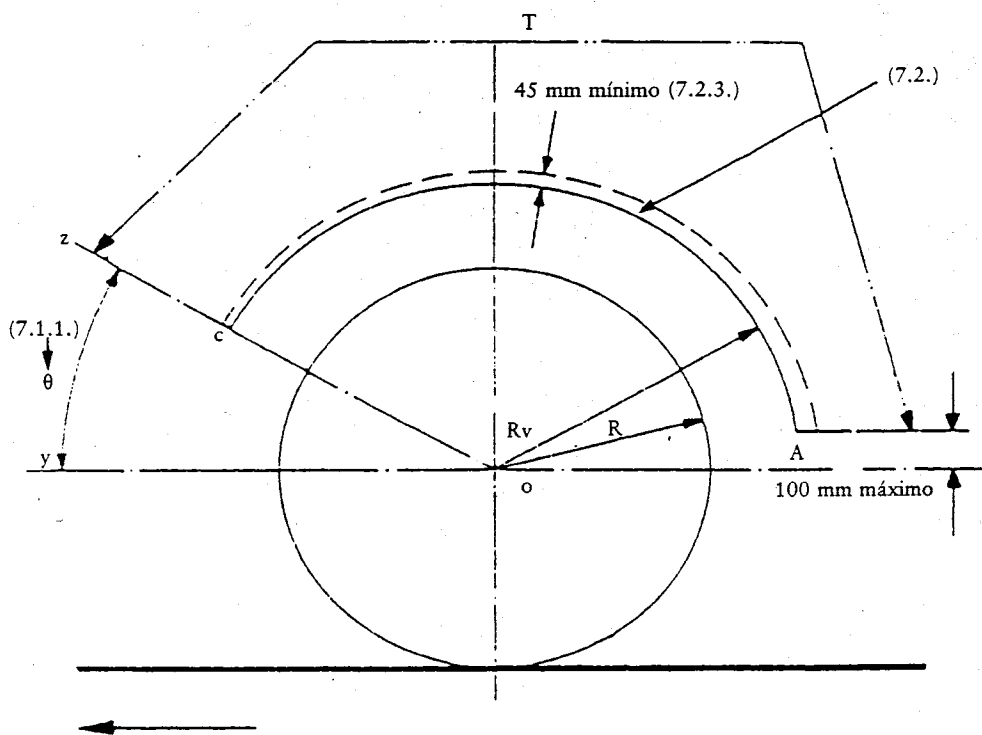
Anchura «q» del guardabarros «a» posición de la faldilla lateral «j»



Nota: Las cifras se refieren a los puntos correspondientes del Anexo III.

Figura 2

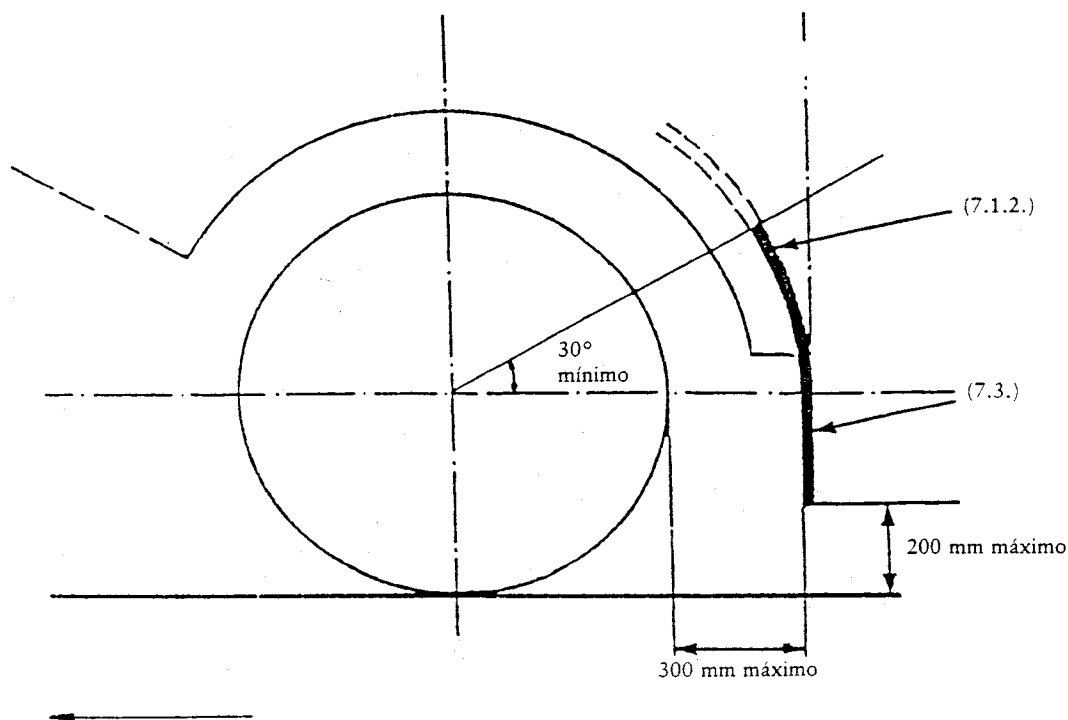
Dimensiones del guardabarros y de la faldilla exterior



Nota: 1) Las cifras se refieren a los puntos correspondientes del Anexo III.
 2) T: extensión del guardabarros.

Figura 3

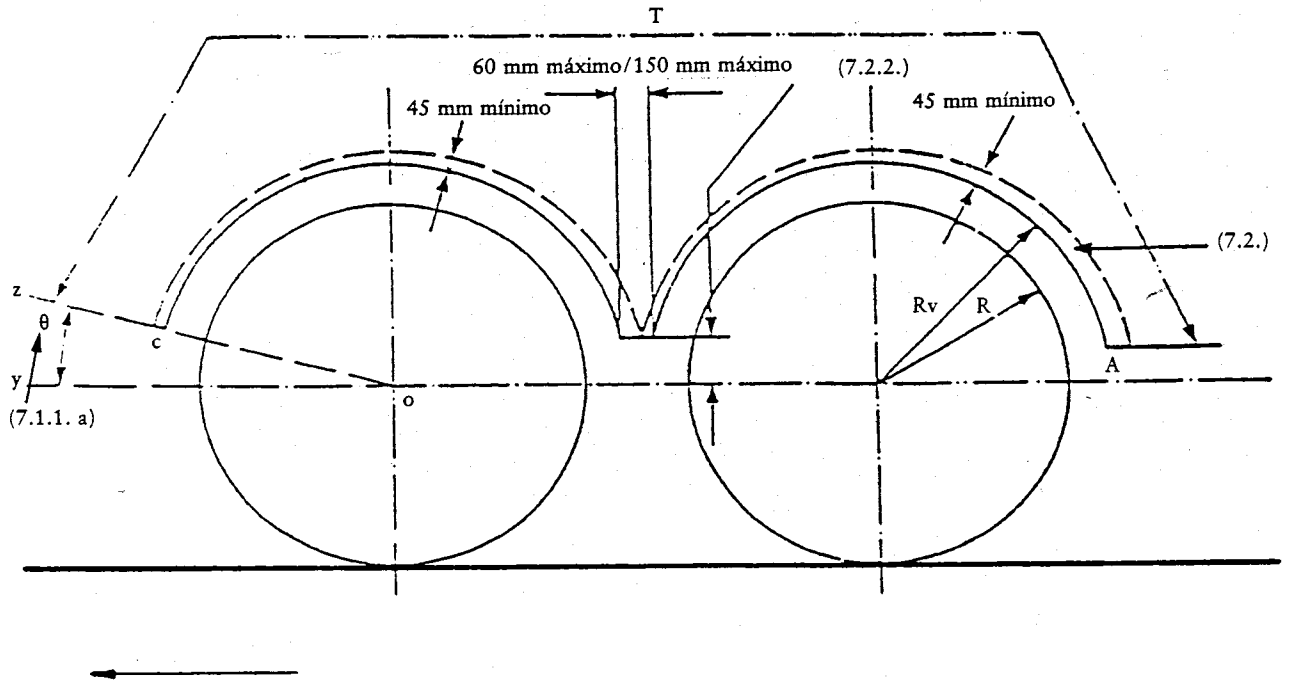
Posición del guardabarros y de la faldilla posterior



Nota: Las cifras se refieren a los puntos correspondientes del Anexo III.

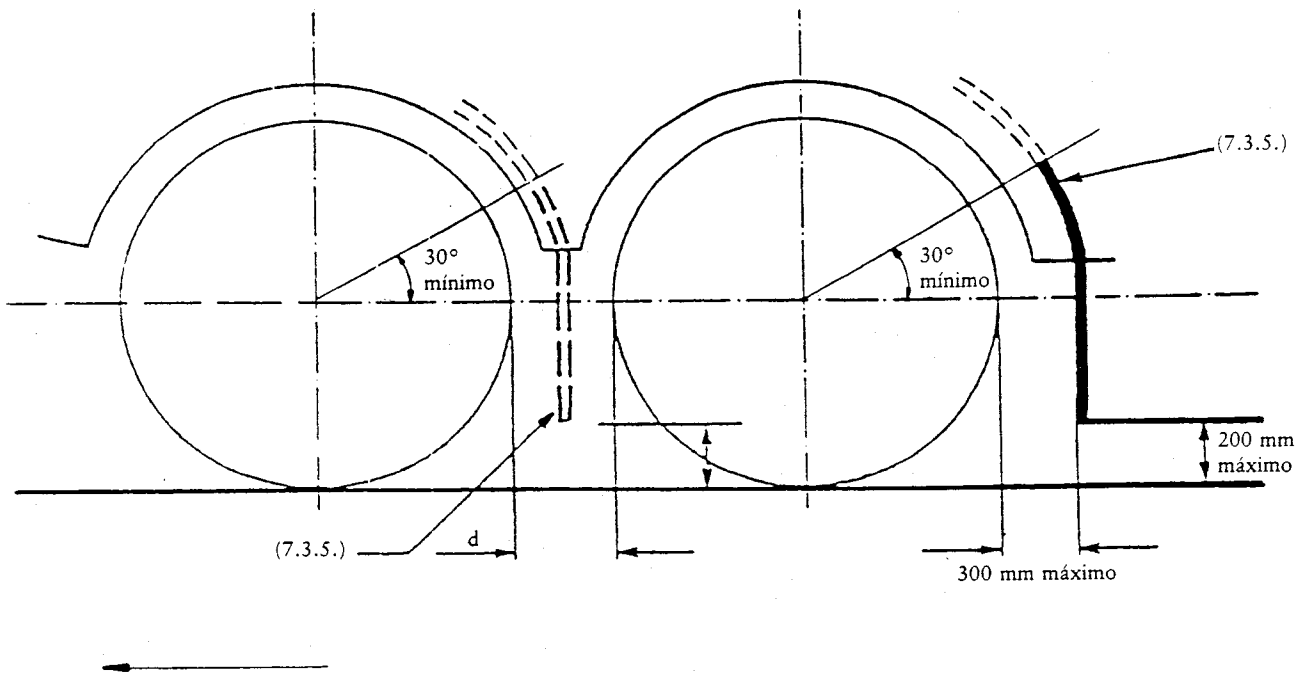
Figura 4

Guardabarros y faldillas exteriores para ejes con ruedas directrices, autodirectrices o no directrices



a) Dimensiones de los guardabarros y de las faldillas exteriores para ejes múltiples

Nota: 1) Las cifras se refieren a los puntos correspondientes al Anexo III.
 2) T: extensión del guardabarros.



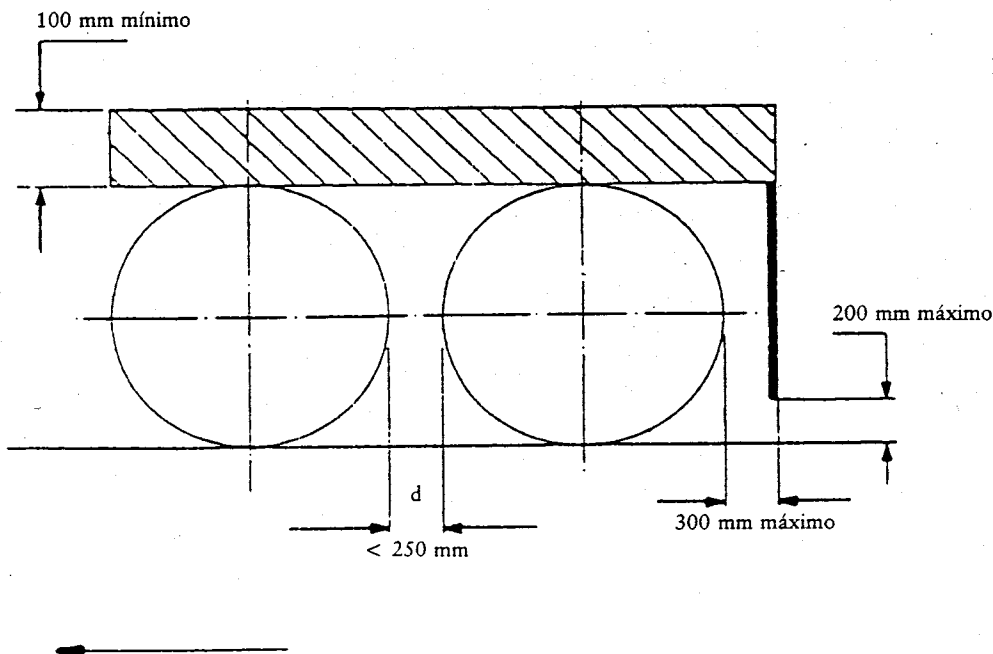
b) Posición de los dispositivos antiproyección para ejes múltiples.

Nota: Las cifras se refieren a los puntos correspondientes del Anexo III.

Figura 5

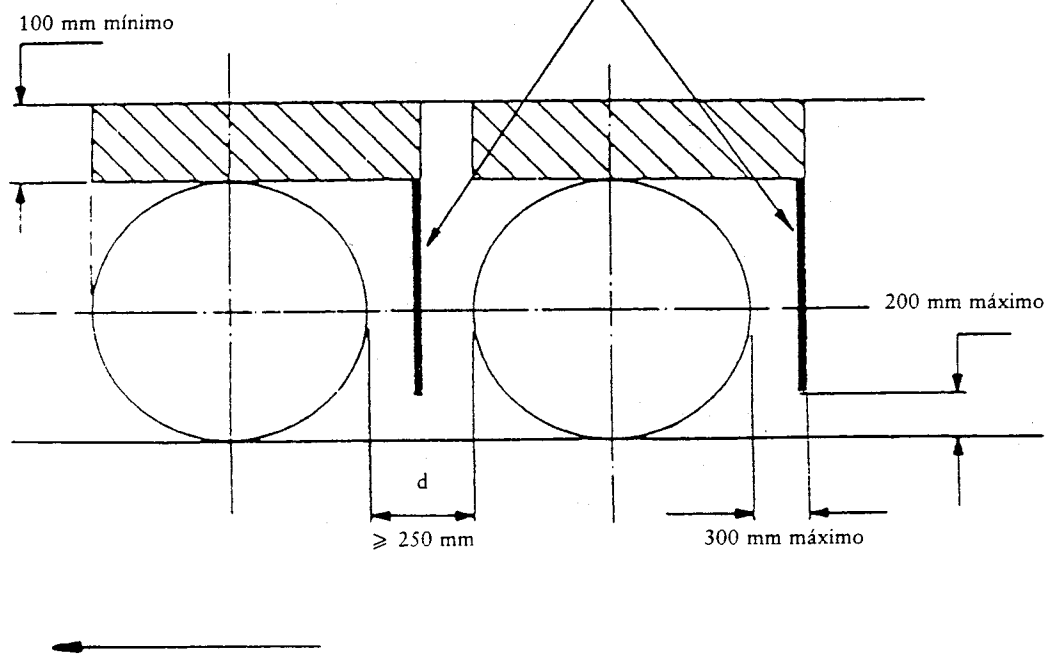
Esquema de instalación de un sistema antiproyección provisto de dispositivo antiproyección de absorción de energía para ejes con ruedas no directrices o autodirectrices

(Anexo III — puntos 6.2 y 8)



a) Ejes múltiples en los que la distancia entre los neumáticos es inferior a 250 mm.

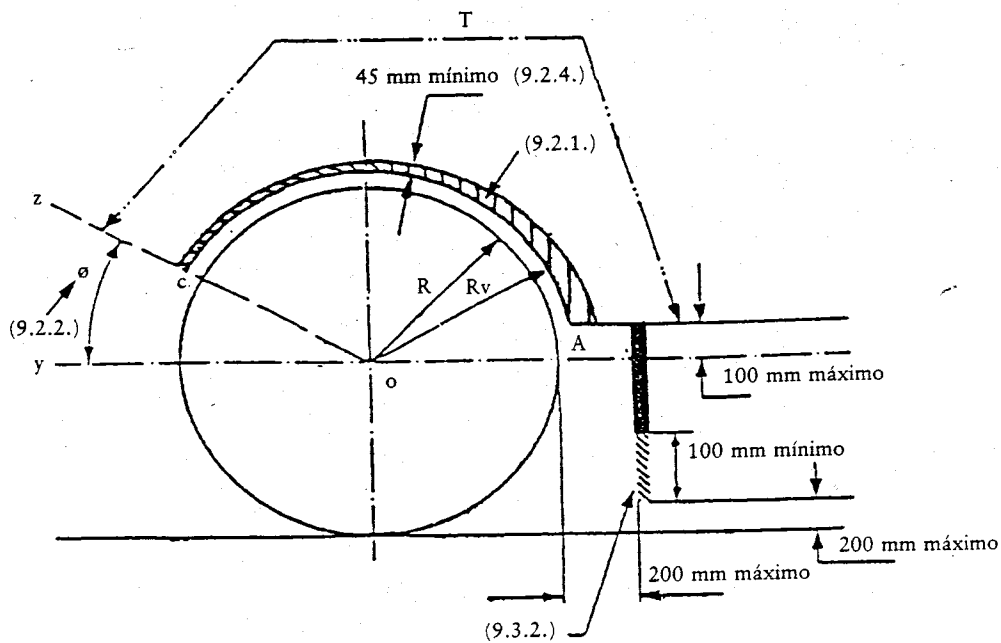
(puntos 8.1 y 8.3)



b) Ejes simples o ejes múltiples en los que la distancia entre los neumáticos no sea inferior a 250 mm.

Figura 6

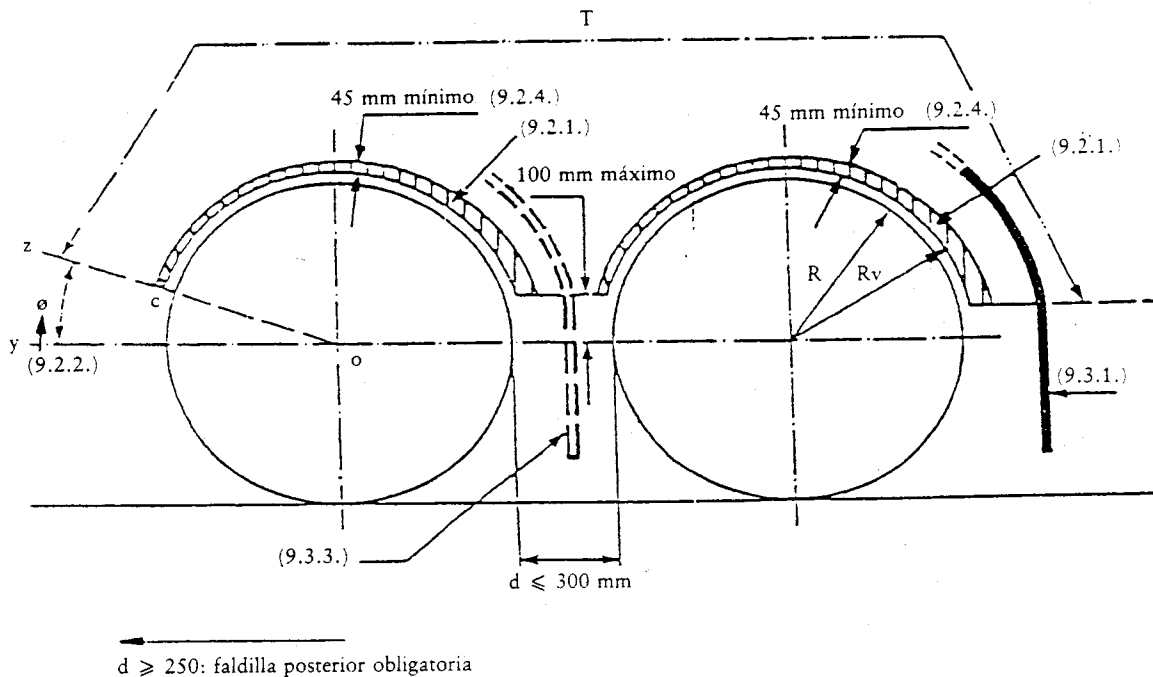
Esquema de instalación de un sistema antiproyección provisto de dispositivo antiproyección con separadores aire/agua para ejes de ruedas directrices, autodirectrices o no directrices



Nota: 1) Las cifras se refieren a los puntos correspondientes del Anexo III.
 2) T: Extensión del guardabarros.

Figura 7

Esquema de instalación de un sistema antiproyección (guardabarros, faldillas posteriores y faldillas exteriores) para ejes múltiples en los que la distancia entre los neumáticos no exceda de 300 mm



$d \geq 250$: faldilla posterior obligatoria

Nota: 1) Las cifras se refieren a los puntos correspondientes del Anexo III.
 2) T: extensión del guardabarros.

Figura 9

Equipo de prueba para dispositivos antiproyección separadores aire/agua

(véase apéndice 2 del Anexo II)

